

CAT'N

MOUSE



TECHNICAL

MANUAL

Z 044-A/0

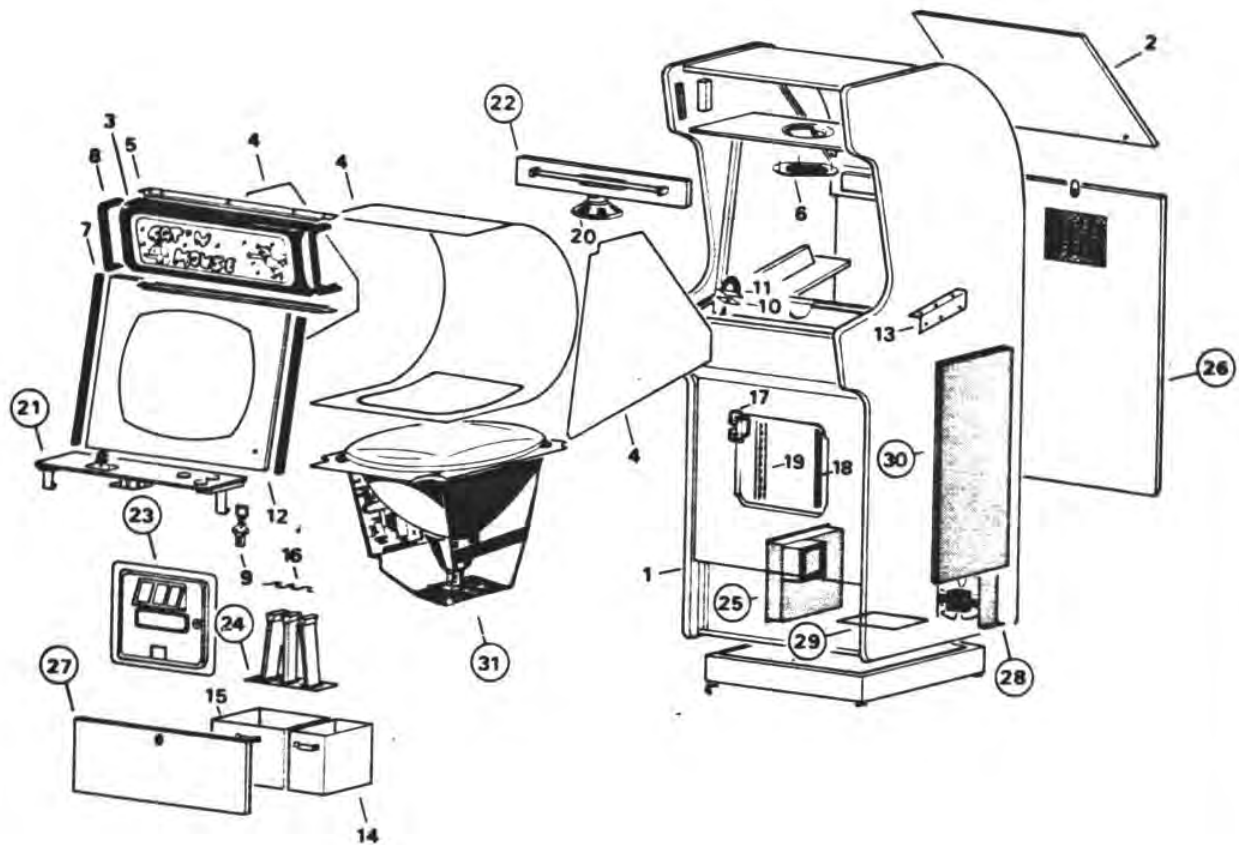
"CAT'N MOUSE"
SWITCHES ADJUSTMENT

SWITCH 1	1 2		3 4		5 6 7			8		
	COIN MECHANISM 2	ON ON	- ON	ON -	- -					
COIN MECHANISM 3			ON ON	- ON	ON -	- -			1 coin 2 plays 1 coin 3 plays 1 coin 5 plays 1 coin 7 plays	
N° CATS					ON ON ON	- ON ON	ON - ON	- - ON	X X -	2 cats 3 cats 4 cats 5 cats UNLIMITED CATS TO PLAY
GAME OVER MELODY								ON -	NO MELODY MELODY	
SWITCH 2	1	2	3	4	5	6	7	8		
FREE PLAY	ON -								NO WIN PLAY WIN PLAY	
N.U										
GAME DIFFIC.				ON ON	- ON	ON -	- -		EASY MEDIUM DIFFICULT VERY DIFFICULT	
EXTENDED PLAY						ON ON	- ON	ON -	- -	NO EXTENDED 20.000 POINTS 1 CAT 24.000 POINTS 1 CAT 28.000 POINTS 1 CAT
COIN MECHANISM 1								ON -	2 coin 1 play 1 coin 1 play	

OFF = -

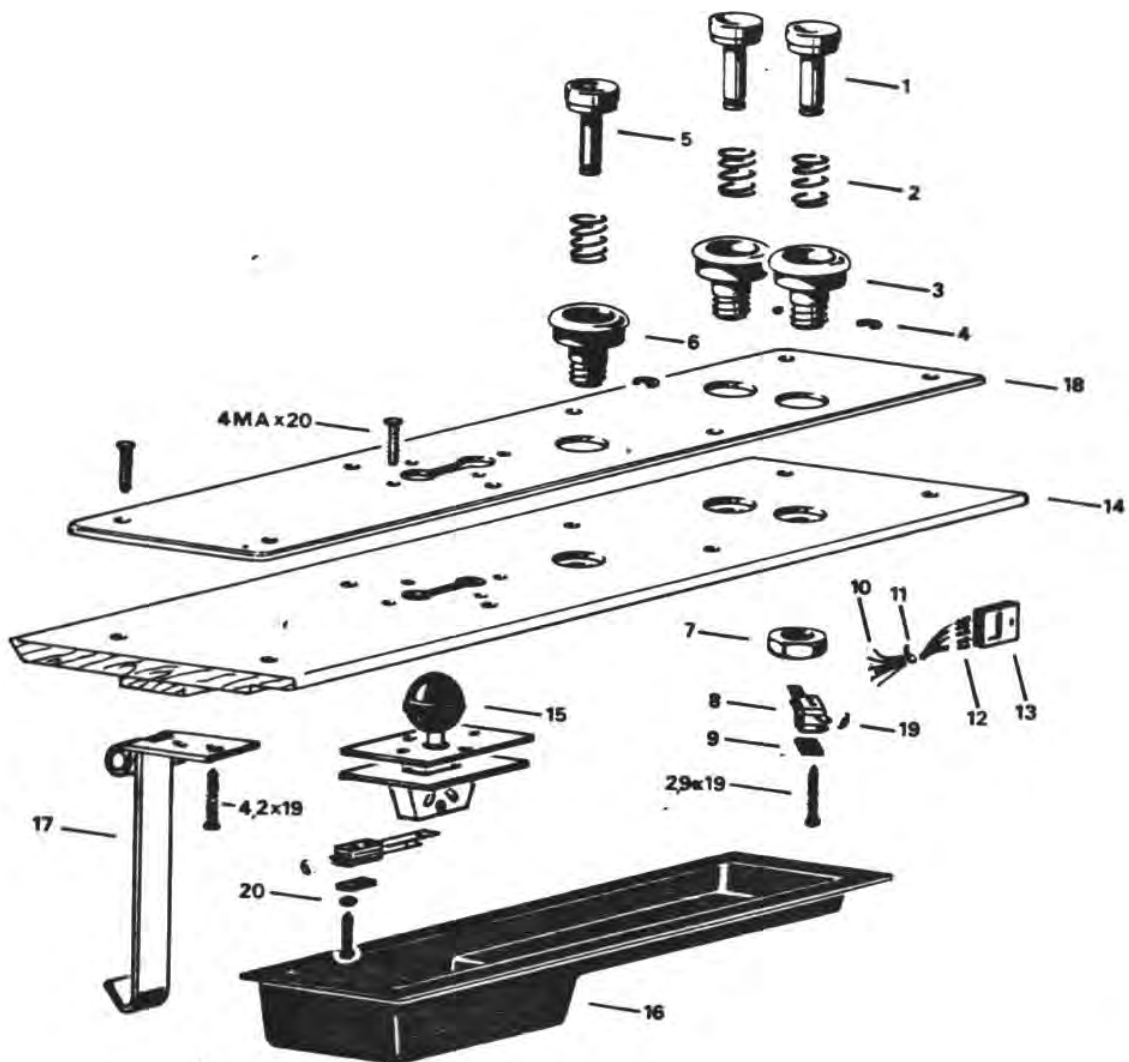
988
2
685

**mechanical
parts**



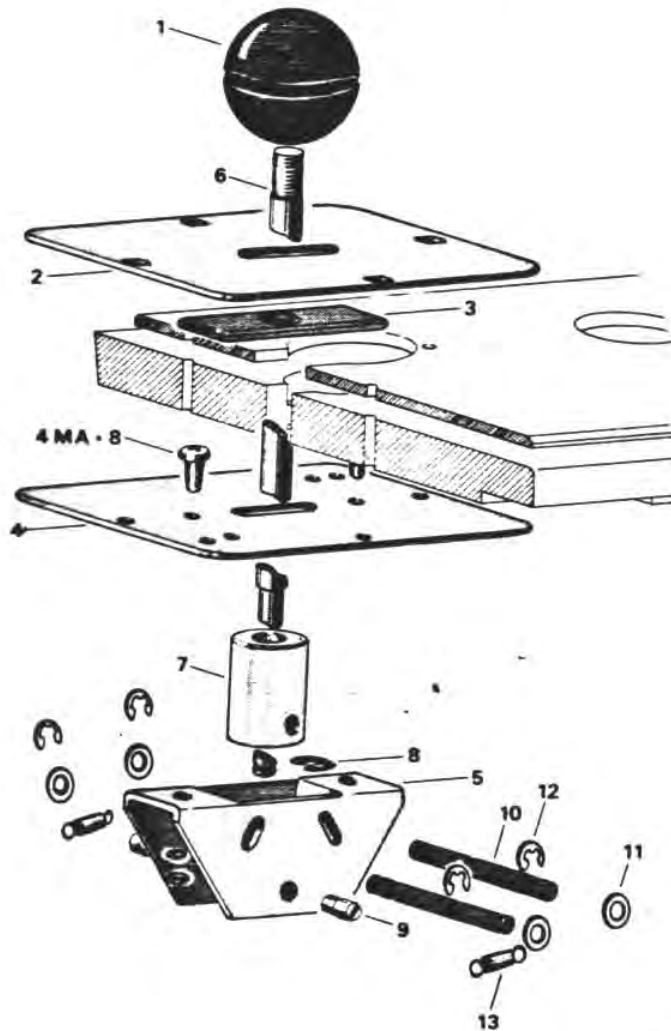
- | | | |
|----|-----------------|--|
| 1 | MRB 423 | Mobile in legno serigrato |
| 2 | FB 075 | Sportello superiore |
| 3 | MRB 569 | Pannello in plexiglass ad «U» serigr. «CAT'N MOUSE» |
| 4 | MRB 493 | Scenari in cartone nero (centrale, sinistro, destro) |
| 5 | A 7372 | Guarnitura in acciaio cromato |
| 6 | ASB 118 | Mascherina protezione altoparlante |
| 7 | MV 009 | Guarnitura in plastica per vetro |
| 8 | MV 034 | Guarnitura in gomma per pannello ad «U» |
| 9 | B 8115 | Chiusura a leva tipo «F» registrabile |
| 10 | A 5112 | Piastina porta interruttore |
| 11 | A 7298 | Protezione interruttore |
| 12 | MRB 568 | Vetro serigr. «CAT'N MOUSE» mm. 600x477 |
| 13 | A 7260 | Angolare rinforzo mobile |
| 14 | B 7272 | Cassetta moneta piccola |
| 15 | B 7271 | Cassetta moneta grande |
| 16 | A 4560 | Molla sagomata sostegno canaletti monete |
| 17 | A 7369 | Scatola copri interruttori manuale |
| 18 | MV 076 | Canalina piccola mm. 15x25 |
| 19 | MV 075 | Canalina grande mm. 25x30 |
| 20 | CE 2018 | Altoparlante video |
| 21 | D 022 | Mascherina di comando ass. (v. Tav.) |
| 22 | C 8111 | Tavoletta neon ass. |
| 23 | C 8109 | Sportello porta gettoniere ass. (v. Tav.) |
| 24 | C 8251 (C 8252) | Gruppo 2 (Ø 3) canaletti ass. (v. Tav.) |
| 25 | CEC 158 | Telaio di alimentazione (v. Tav.) |
| 26 | C 8258 | Sportello posteriore ass. (v. Tav.) |
| 27 | C 8259 | Sportello cassetta moneta ass. (v. Tav.) |
| 28 | C 8260 | Gruppo ventola ass. (v. Tav.) |
| 29 | CEC 110 | Scheda alimentatore ass. |
| 30 | C 8264 | Gruppo schede ass. (v. Tav.) |
| 31 | CEC 096 | Monitor MTC 900 (v. manuale allegato) |

D 022 Mascherina di comando «CATN MOUSE» ass.



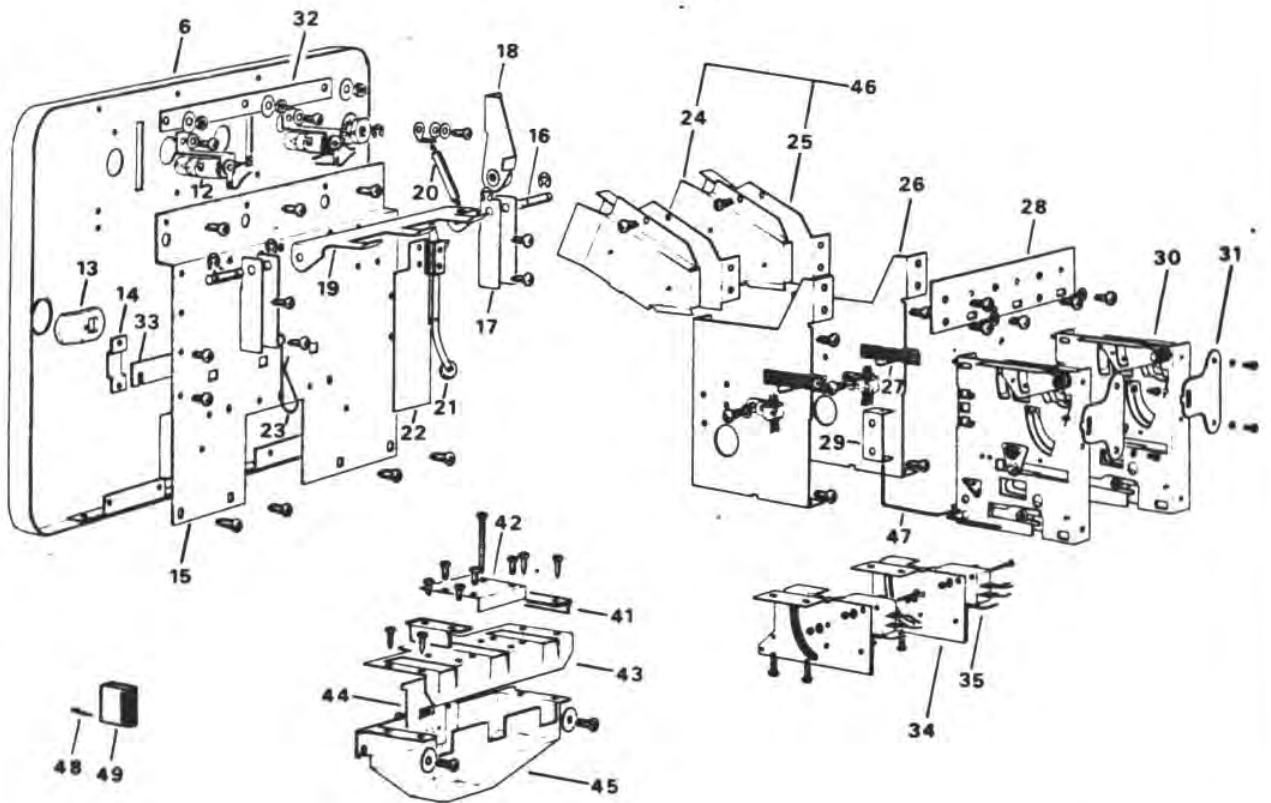
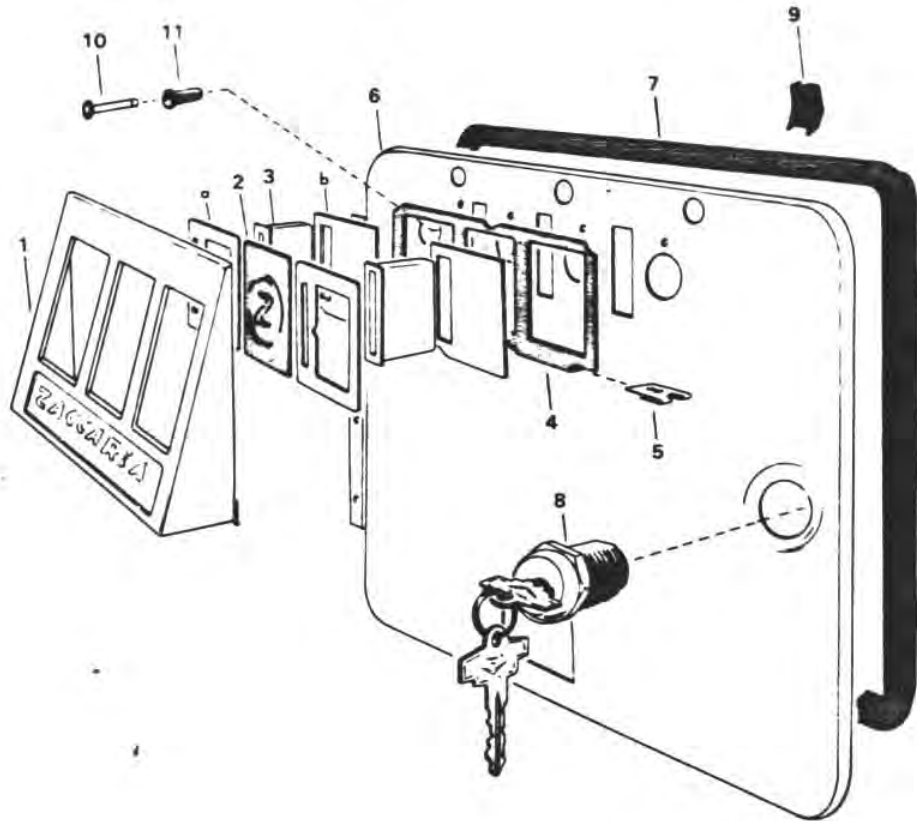
- | | |
|------------|--|
| 1 B 8114 | Pulsante bianco |
| 2 A 4272 | Molla richiamo pulsante |
| 3 A 5211 | Corpo pulsante bianco |
| 4 A 4202 | Anello DIN mm. 8 |
| 5 B 8130 | Pulsante rosso |
| 6 A 5225 | Corpo pulsante rosso |
| 7 A 5214 | Dado bloccaggio pulsanti |
| 8 B 9021 | Pacco lamellare |
| 9 A 6020 | Piastrina copri pacco lamellare |
| 10 BS 3085 | Filo \varnothing 0,22 |
| 11 CE 2024 | Fascetta serracavo piccola |
| 12 CE 1348 | Contatto MODU 2 maschio |
| 13 CE 1338 | Connettore MODU 2 maschio 2x8 vie |
| 14 FB 148 | Tavoletta in legno forata mod. lusso |
| 15 C 8158 | Comando a leva a 2 pos. (v. Tav.) |
| 16 A 7352 | Scatola protezione pacchi lamellari |
| 17 B 8118 | Cerniera con tirante |
| 18 MRB 567 | Mascherina in plexyglass serigr «CATN MOUSE» |
| 19 CE 1011 | Diode 1N4148 |
| 20 A 6021 | Distanziale grande sp. 1,5 |

C 8168 Comando a leva a 2 posizioni



- | | | |
|----|--------|---|
| 1 | A 4498 | Pomello nero in bachelite \varnothing 35 x \varnothing 8 MA |
| 2 | A 6238 | Piastrina inox superiore per comando a leva a 2 posiz. |
| 3 | A 4501 | Piastrina in plexyglass antipolvere |
| 4 | A 6237 | Piastrina inox inferiore per comando a leva a 2 posiz. |
| 5 | A 8239 | Supporto leva di comando zinc |
| 6 | A 4495 | Leva comando porta pomello cromata |
| 7 | A 4497 | Componente leva di comando |
| 8 | A 4034 | Anello d'arresto \varnothing di mm. 5 |
| 9 | A 4494 | Perno ottone filettato fulcro leva |
| 10 | A 4496 | Alberino comando pacco lamellare |
| 11 | A 4499 | Rondella isolante \varnothing 5,2x10x1 |
| 12 | A 4212 | Anello d'arresto \varnothing di mm. 4 |
| 13 | A 4500 | Molla richiamo perni |

C 8109 SPORTELLO PORTA GETTONIERE

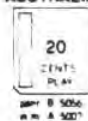


EL COMP.
C 8109 SPORTELLO PORTA GETTONIERE

1	ASB	116	Frontalino sportello con cerniera
2	A	5009	Piastrina con marchio
3	A	8008	Guida moneta in plastica
4	A	7005	Componente fissaggio accessori
5	A	4383	Piastrina semidoppia
6	B	7194	Sportello con cerniera
7	A	7236	Cornice in alluminio pressofuso
8	B	7196	Serratura
9	A	4460	Staffa fissaggio cornice
10	A	4031	Pulsante scarto moneta
11	A	4032	Componente per pulsante
12	B	5029	Porta lampada allo sportello
13	A	4328	Leva per serratura sportello anteriore
14	A	5002	Fermo barra arresto moneta
15	A	7002	Piastra supporto gettoniera
16	A	4005	Perno per cavalletto sportello
17	A	6001	Cavalletto sportello
18	B	6001	Leva con boccia
19	A	6002	Leva di scarto gettoniera
20	A	5201	Molla richiamo leva di scarto
21	B	9015	Pacco lamellare Titi
22	A	5205	Carilloncino isolatore sportello
23	A	5021	Ferretto porta chiave sportello
24	A	7009	Scorrimento maschio
25	A	7008	Scorrimento femmina
26	B	7006	Supporto gettoniera
27	A	5252	Forcellina fissaggio gettoniera
28	A	5014	Piastrina accoppiamento supp. gettoniera
29	A	5015	Componente per asta arresto moneta
30	B	7083	Gettoniera L 50
30	B	7084	Gettoniera L 100
30	B	7175	Gettoniera L 200
30	B	7092	Gettoniera 25 C
30	B	7096	Gettoniera 5 F
30	B	7097	Gettoniera 10 F
30	B	7098	Gettoniera 5 P
30	B	7099	Gettoniera 10 P
30	B	7147	Gettoniera 50 P
30	B	7111	Gettoniera 0.50 plg
30	B	7112	Gettoniera 1 DM
30	B	7113	Gettoniera 2 DM
30	B	7114	Gettoniera 5 DM
30	B	7128	Gettoniera 1 FS
30	B	7129	Gettoniera 2 FS
30	B	7148	Gettoniera 10 Fr Belgi
30	B	7233	Gettoniera 5 Dinari
30	B	7234	Gettoniera 10 Dinari
31	A	5114	Piastrina fissaggio gettoniera
32	A	5006	Asta per frontalino
33	A	5001	Barra arresto moneta
34	B	6109	Piastra porta micro
35	B	5053	Micro nero
41	A	7279	Squad. unidirezionale antifrode
42	A	5010	Squad. 4 fon.
43	A	6009	Copertura per raccogliore moneta
44	A	5011	Cancelletto
45	A	7300	Raccogliore in lega
46	B	6076	Scorrimento assemblato
47	A	5208	Ferretto arresto moneta grande
47	A	5013	Ferretto arresto moneta piccola
48	CE	1348	Maschio MODU 2
49	CE	1338	Connettore maschio

a = introduzione moneta (in m)
b = introduzione serigrafata (p ser)

AUSTRALIA



AUSTRIA



BELGIO



DANIMARCA & SVEZIA



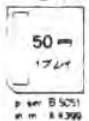
FRANCIA & SVIZZERA



GERMANIA



GIAPPONE



INGHILTERRA



ITALIA



JUGOSLAVIJA



LIBANO



OLANDA



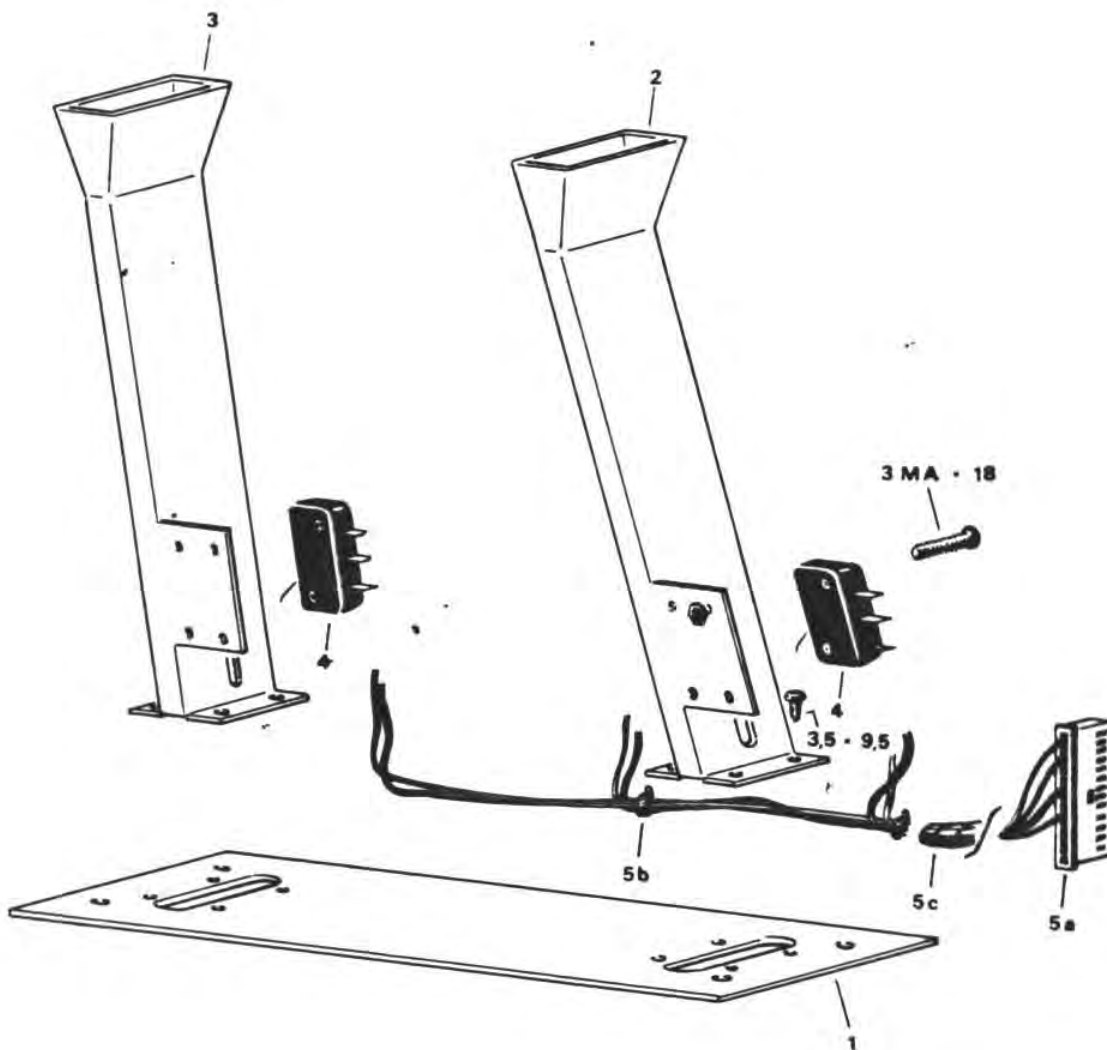
UNGHERIA



U.S.A. & CANADA

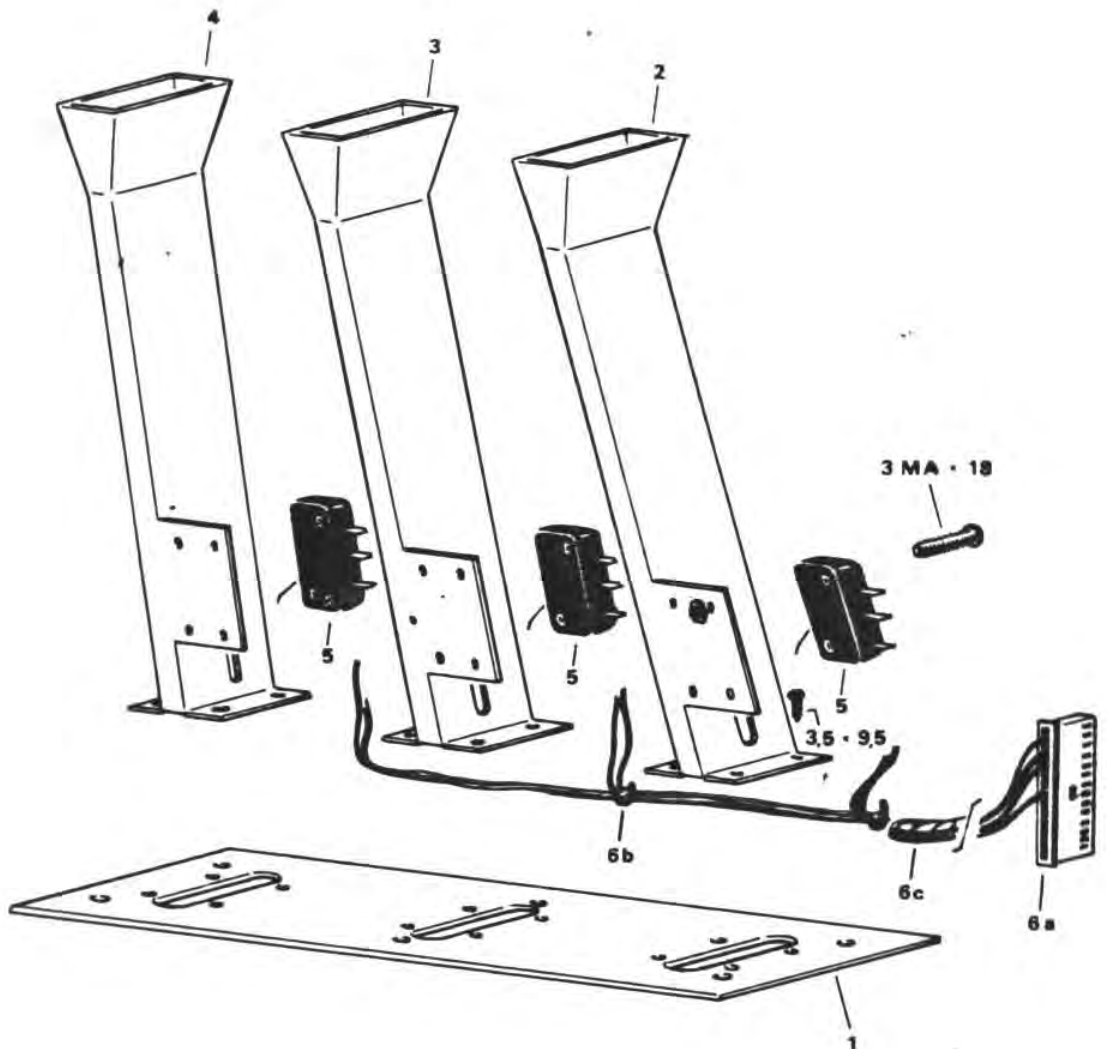


C 8251 GRUPPO N. 2 CANALETTI MONETE ASS.

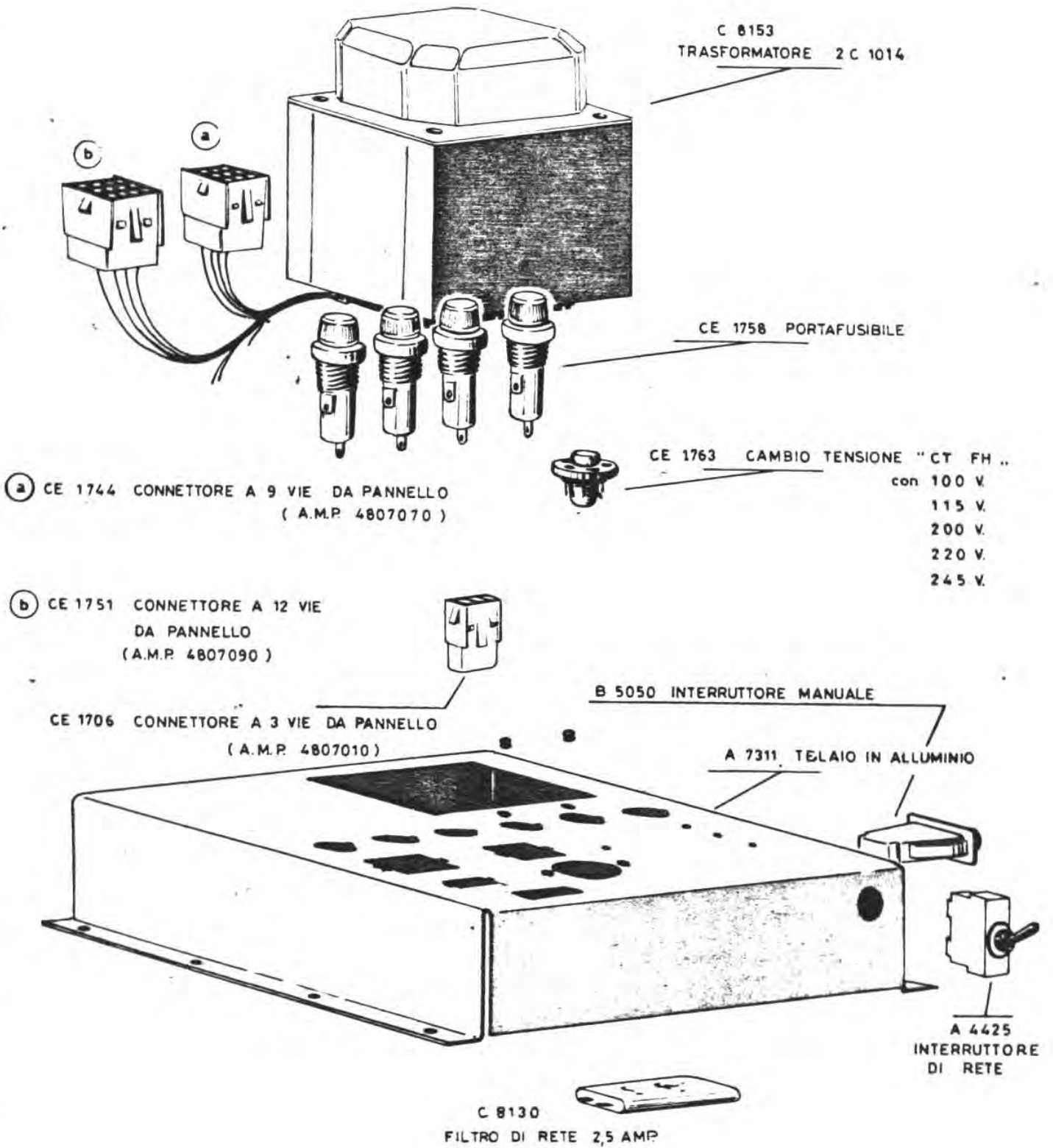


- | | | |
|----|---------|----------------------------------|
| 1 | A 7390 | Piastra porta canaletti a 2 fori |
| 2 | B 7273 | Canaletti monete destri |
| 3 | B 7274 | Canaletti monete sinistri |
| 4 | B 6186 | Micro switch E51 - 80B - R |
| 5a | CE 1550 | Connettore MODU 2 femmina 15 vie |
| 5b | CE 2024 | Fascette serracavo piccole |
| 5c | BB 3101 | Spirale Record tipo 3 |

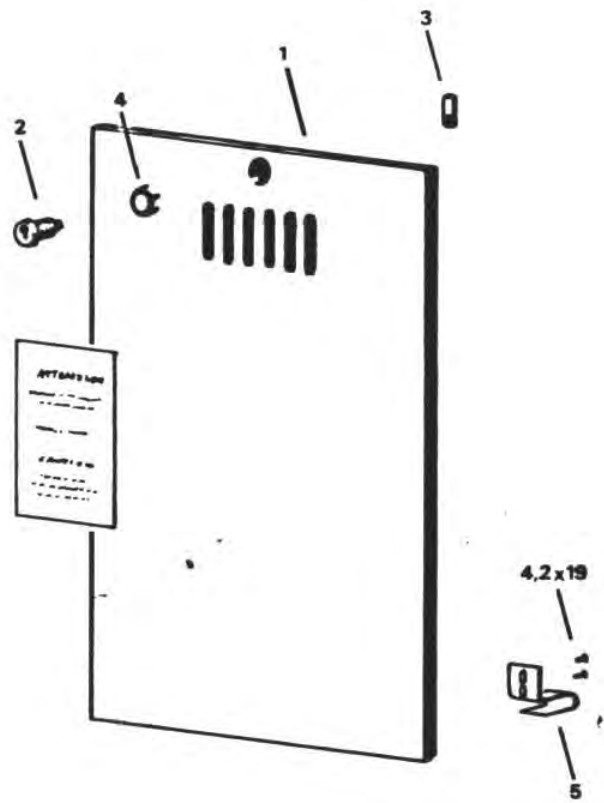
C 8252 GRUPPO N. 3 CANALETTI MONETE ASS.



- | | | | |
|---------|--------|----------------------------------|----------------------------------|
| 1 | A 7376 | Piastra porta canaletti a 3 fori | |
| 2 | B 7273 | Canaletti moneta destri | |
| 3 | B 7275 | Canaletti moneta centrali | |
| 4 | B 7274 | Canaletti moneta sinistri | |
| 5 | B 6185 | Micro switch E51 - 90B - R | |
| CEB 162 | 6a | CE 1550 | Connettore MODU 2 femmina 15 vie |
| | 6b | CE 2024 | Fascette serracavo piccole |
| | 6c | BS 3101 | Spirale Record tipo 3 |

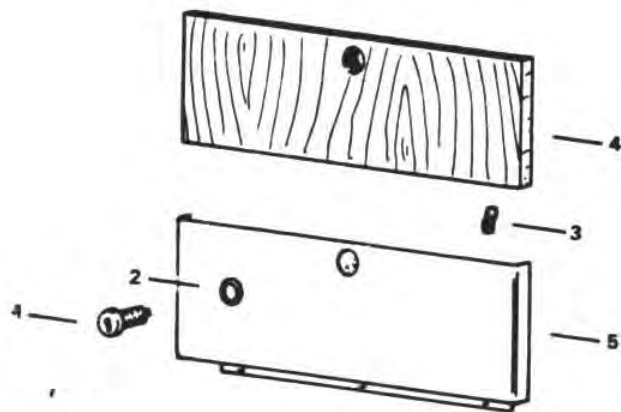


C 8258 Sportello posteriore ass. mod. lusso



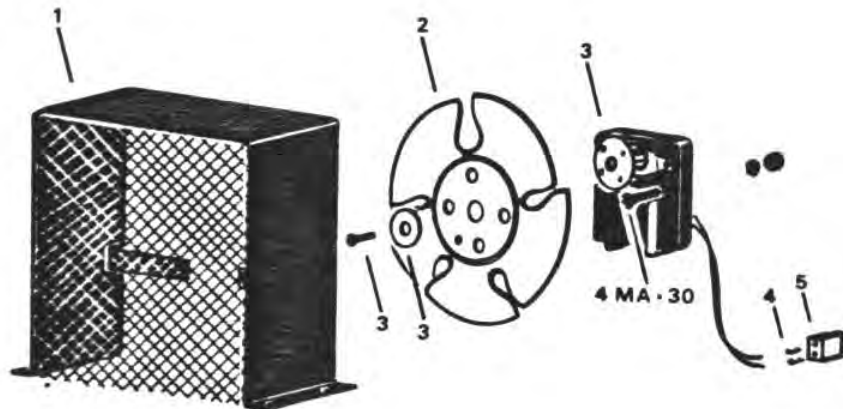
- | | | |
|---|--------|-------------------------------|
| 1 | FB 125 | Sportello posteriore |
| 2 | B 7153 | Serratura art. 5078 |
| 3 | A 4442 | Linguetta per serratura lunga |
| 4 | A 4436 | Rondella AW 1 a 4 denti |
| 5 | A 6309 | Squadretta a moila |

C 8259 Sportello cassetta monete ass.

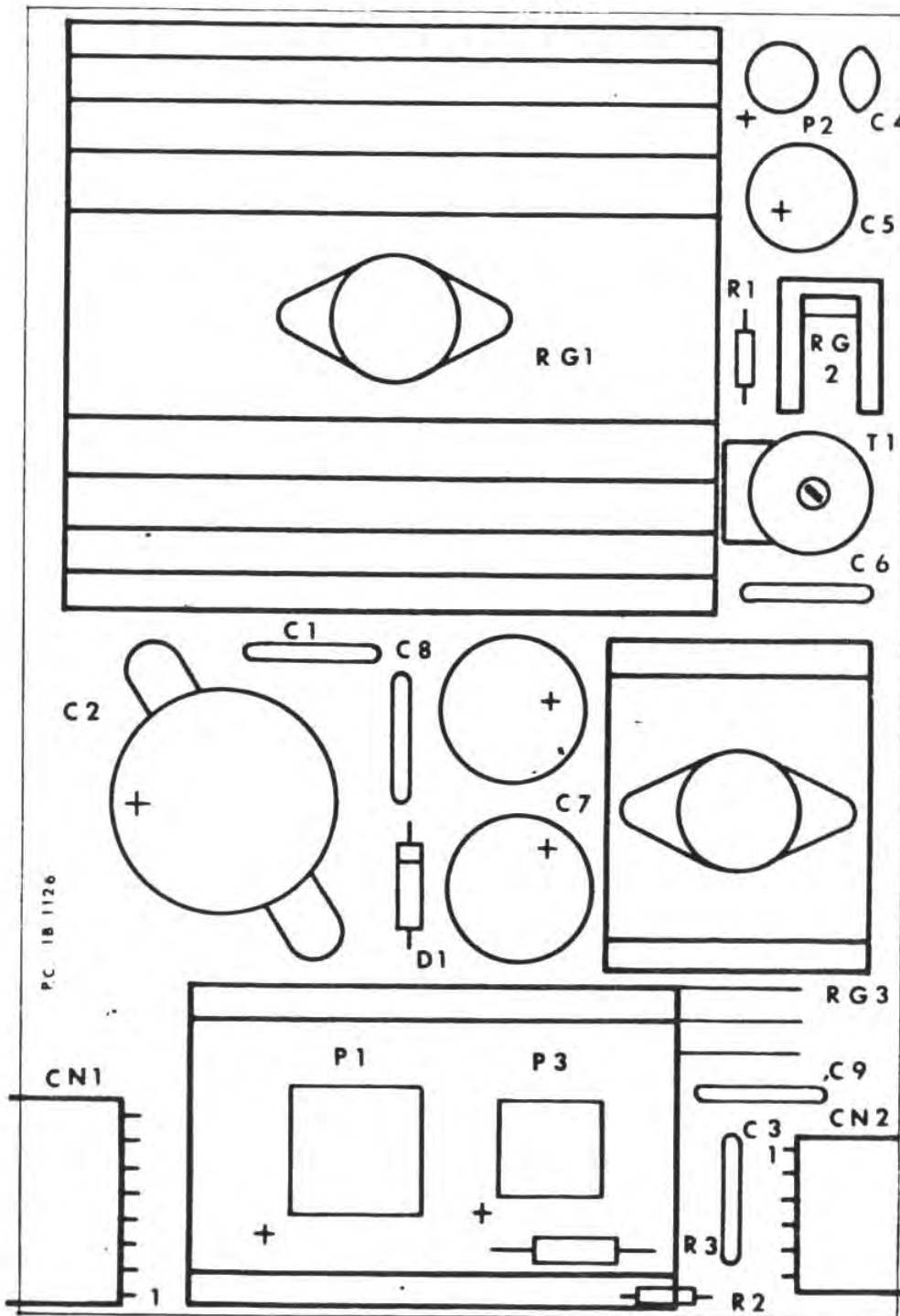


- | | |
|-------------------|---|
| 1 B 7153 | Serratura art. 5078 |
| 2 A 4435 | Rondella AW 3 concava |
| 3 A 5318 | Linguetta per serratura cassetta monete |
| 4 FB 121 | Sportello in legno per cassetta monete |
| 5 A 7377 + A 7069 | Sportello in acciaio con cerniera |

C 8260 Gruppo ventola ass.

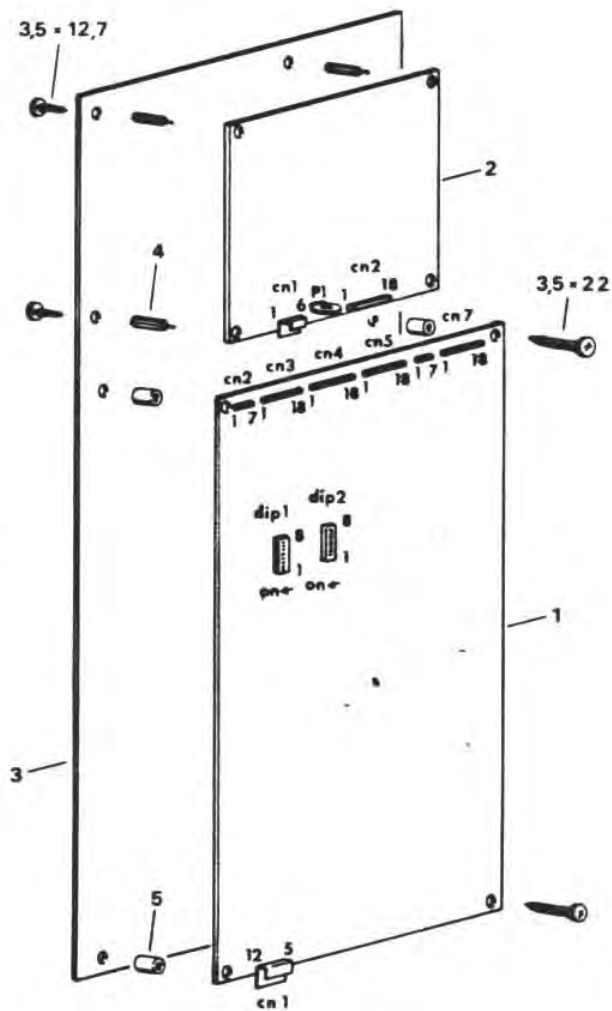


- | | |
|-----------|------------------------------|
| 1 B 7235 | Supporto ventilatore |
| 2 AS 1066 | Ventola a 5 pale |
| 3 B 7240 | Motore per ventola assiale |
| 4 CE 1966 | Contatto AMP maschio |
| 5 CE 1808 | Connettore AMP 2 vie volante |



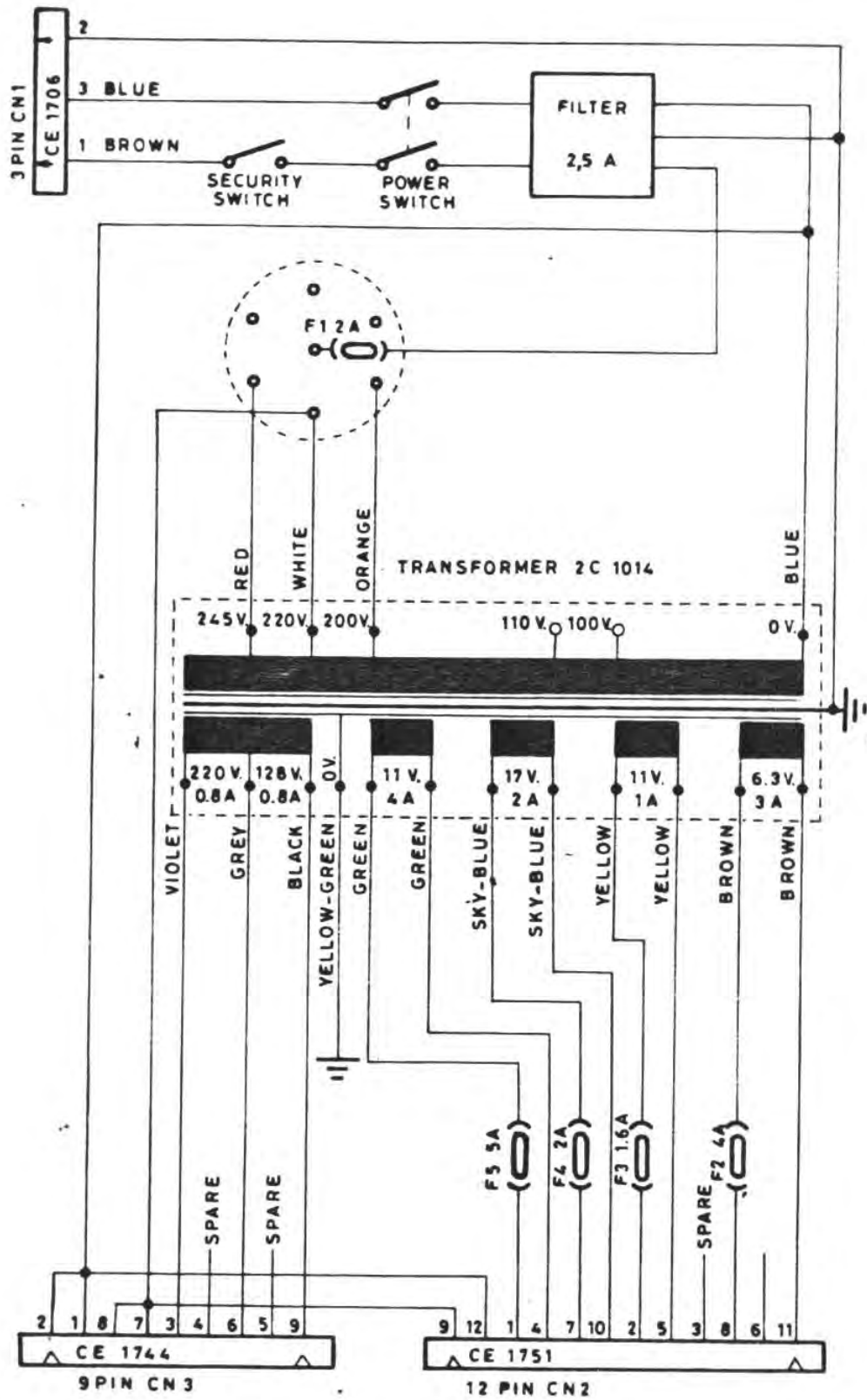
CEC 110 POWER board 1B1126

C 8264 Gruppo schede «CATN MOUSE» ass.

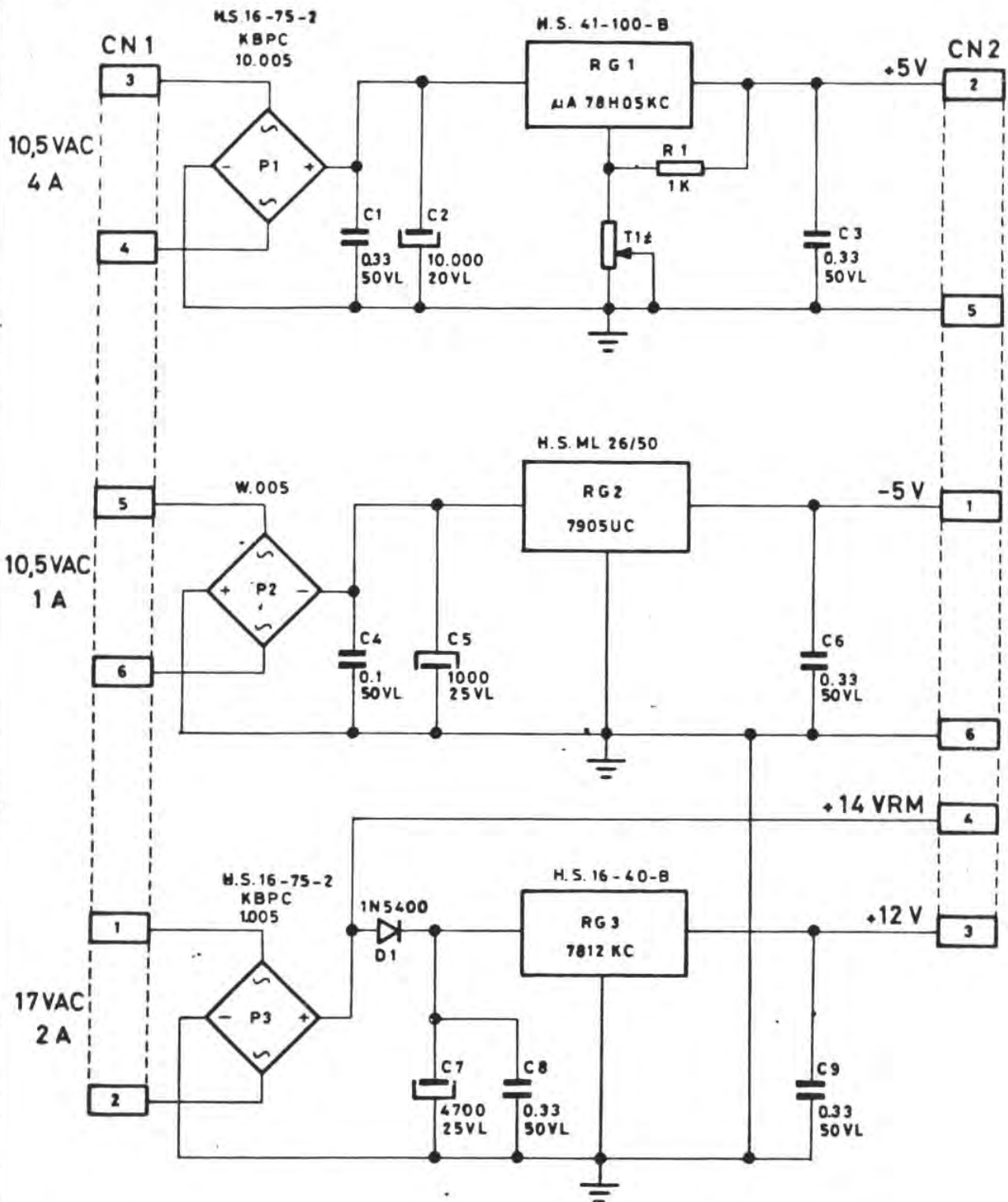


- | | |
|-----------|---|
| 1 CEC 222 | Scheda gioco «CATN MOUSE» ass. |
| 2 CEC 223 | Scheda audio «CATN MOUSE» ass. |
| 3 A 7477 | Plastra in alluminio supporto schede |
| 4 A 4542 | Distanziatore lungo per circuito stampato |
| 5 A 4544 | Distanziatore corto per circuito stampato |


***technical
parts***



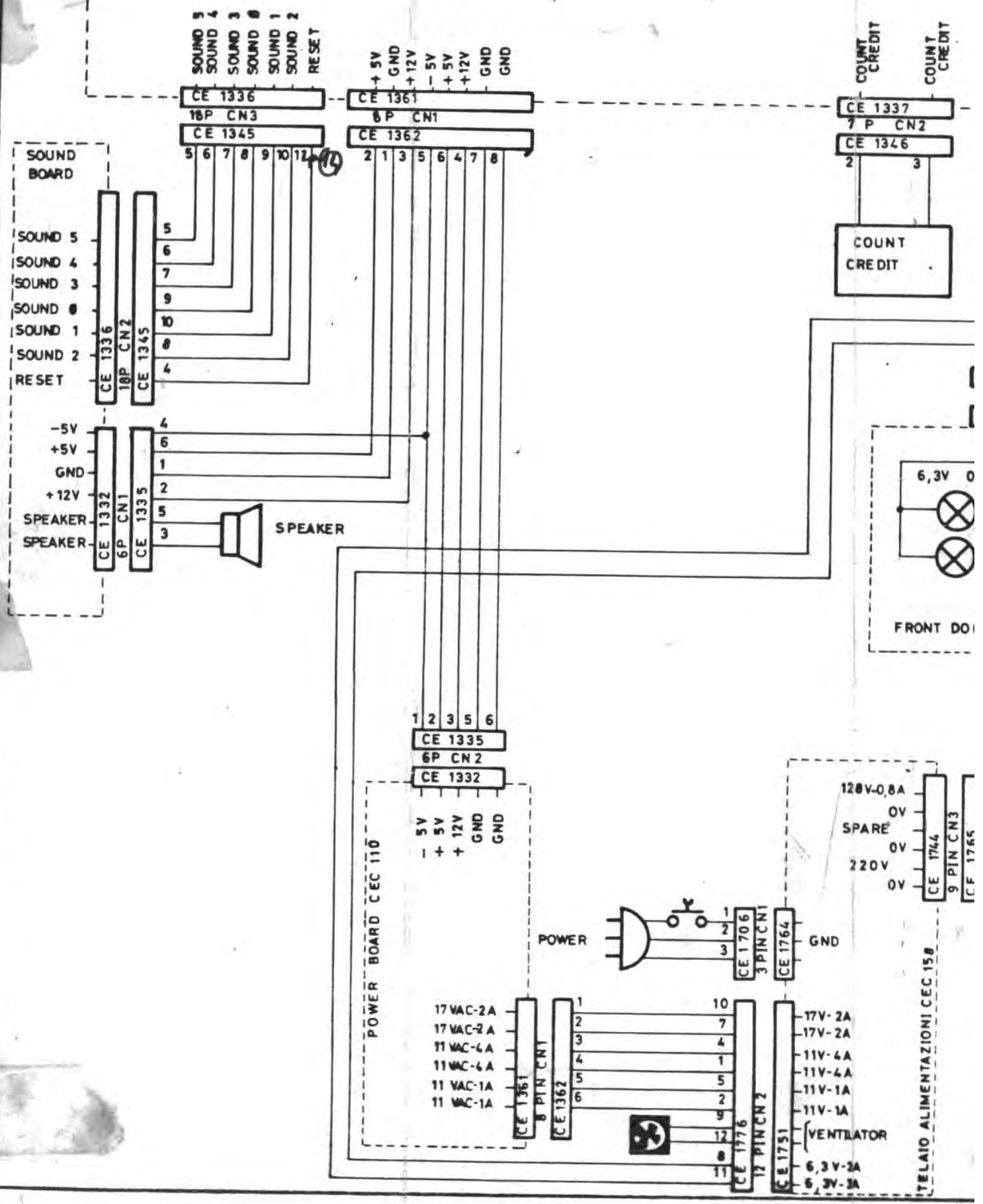
Telaio alimentazioni
CEC 158



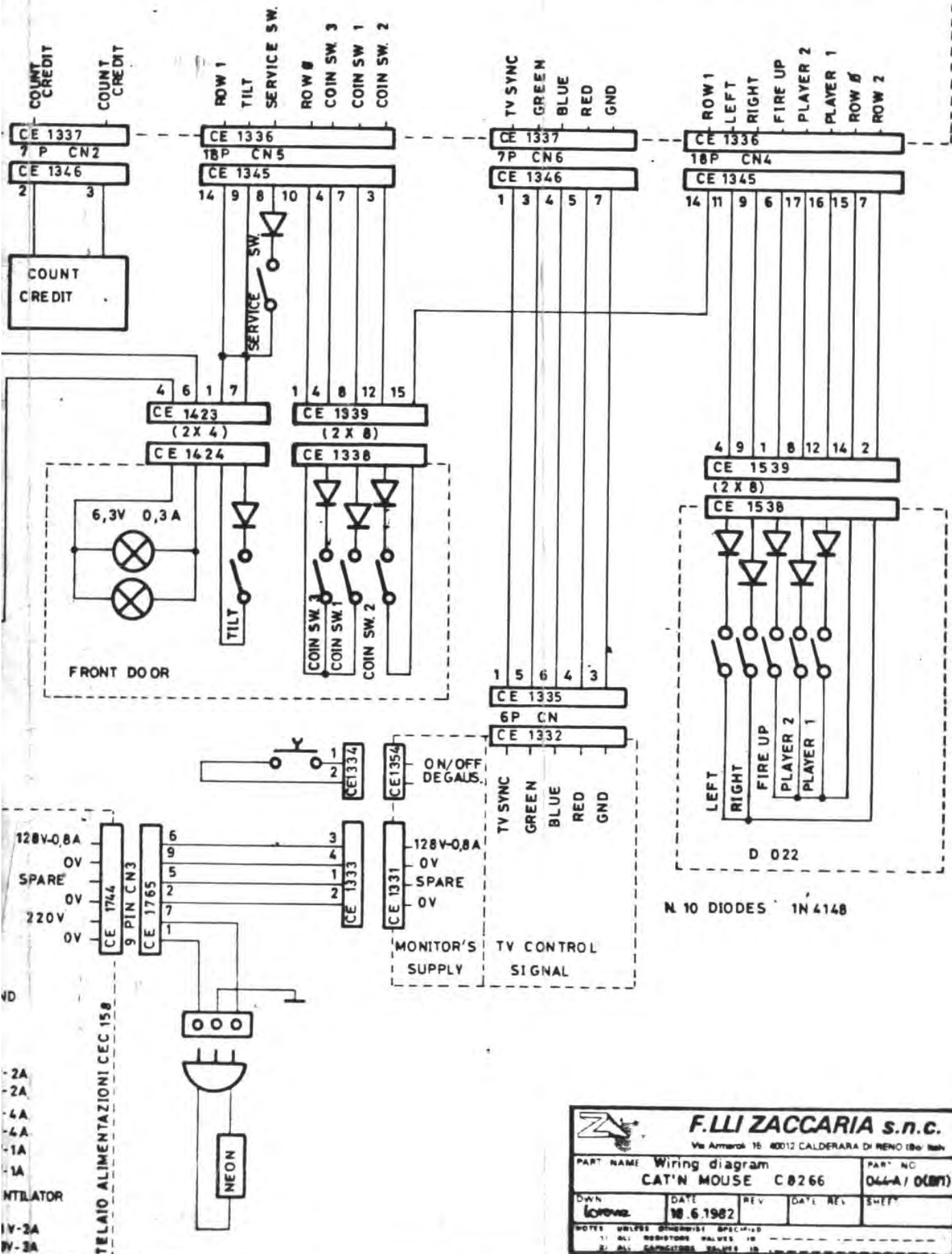
⚡: 47Δ TRIMMER or 22Δ 1/4W 5% RESISTOR

 F.LI ZACCARIA s.n.c. Via Amaro, 16 - 40012 CALDERARA DI RENO (Bo) Italy	
PART NAME	PART NO.
POWER BOARD 1B1126 (CEC 110)	1B1326-F
OWN	DATE
<i>[Signature]</i>	30-3-84
REV.	DATE REV.
NOTES: UNLESS OTHERWISE SPECIFIED 1: ALL RESISTORS VALUES IN Ω 2: ALL CAPACITORS VALUES IN pF	

CPU BOARD



BOARD



F.LI ZACCARIA s.n.c.
 Via Amatori 16 40012 CALDERARA DI RENO (Bo) Italy

PART NAME		Wiring diagram		PART NO	
		CAT'N MOUSE C0266		044-A / 0(BT)	
OWN	DATE	REV	DATE REV	SHEET	
Lozovec	10.6.1982			1/1	

NOTES: UNLESS OTHERWISE SPECIFIED
 1/ ALL RESISTOR VALUES IN OHMS
 2/ ALL CAPACITOR VALUES IN MICROFARADS