



ORIGINAL VIDEO GAME

取扱説明書

OPERATOR'S MANUAL

■ ダンスダンスレボリューション 5th MIX ■



ダンスダンスレボリューションタイプ筐体専用

ソフト コンバージョンキット



- 万一取り扱いを誤ると、故障や事故の原因になりますので、運用前に必ず本書をよくお読みになり、十分に理解された上でご使用ください。
- 本書が必要になったときに、すぐに利用できるよう大切に保管しておいてください。

コナミ株式会社

本製品のご使用にあたって

このたびはコナミ製品をお買いあげいただき、まことにありがとうございます。
本書は、製品を安全に正しく運用していただくための説明を記載しています。



- 万一起扱いを誤ると、故障や事故の原因となりますので、運用前に必ず本書をよくお読みになり、十分に理解された上でご使用ください。
また、本書の記載内容を守っていただきますようお願いいたします。
- 本製品を運用する前に、「筐体」、および「お手持ちのコンバージョンキット」の取扱説明書もあわせてお読みください。
- 本書が必要になったときに、すぐに利用できるよう大切に保管しておいてください。

本書の一部において「ダンスダンスレボリューション 3rd MIX」は「3rd MIX」と略して表記し、「ダンスダンスレボリューション 4th MIX」は「4th MIX」、「ダンスダンスレボリューション 5th MIX」は「5th MIX」と略して表記しています。

- 本製品は次の機種をお持ちのお客様に対応しています。それ以外の機種には絶対にご使用にならないでください。

- ・ダンスダンスレボリューション 3rd MIX (GN887-JA/GE887-JA,JB)
- ・ダンスダンスレボリューション 4th MIX (GCA33-JA/GEA33-JY,JZ)

上記の機種をお持ちのお客様で別の機種に変更されているお客様も対応しています。ただし、次の機種のお客様は必ずはじめにゲームソフトのアンインストール(3rd MIXへ戻す)を行ってから本製品のインストールを行ってください。(14ページ参照)

アンインストール
の必要なお客様

ダンスダンスレボリューション 3rd MIX(GN887-JA/GE887-JA,JB)からダンシングステージ フィーチャリング ドリームズ・カム・トゥルー(GC910-JC)に変更されているお客様。

- ・本製品は「ダンスダンスレボリューションタイプ」筐体専用です。「soloタイプ」筐体には対応していません。

- 必ずお読みください。

本製品はインストール専用カセットは使用いたしません。

- 本製品は従来のコンバージョンキットとは異なり、インストール専用セキュリティカセットを使用せずにセキュリティカセット(GCA27-JA)だけでゲームソフトのインストールを行うことができる仕様となっております。したがって、お客様で保管されているインストール専用セキュリティカセットは本製品では使用いたしませんので大切に保管しておいてください。また、インストール専用セキュリティカセットを使用してのインストールはPCBユニットの故障の原因となりますので絶対に行わないでください。

- **インストール前にテストモードの設定値やBOOKKEEPINGの集計値を記録してください。**
インストールを行うと、それまでご使用のテストモードで設定された値やBOOKKEEPINGで蓄積されたデータが出荷時の状態（初期化）になります。
インストール前と同じ設定値で運用される場合は、インストールする前にあらかじめその設定値を記録（メモ）しておくことをおすすめします。

- **プレイステーション用メモリーカードをご使用になるには別売りのリンク対応ユニット（GE885-JA/JB, GU887-JA）が装着されている必要があります。**
インストールを行うと、それまで筐体に保存されていたエディットデータは出荷時の状態（初期化）になります。

●コナミ サービスセンターについて

当社では、万一お買いあげの製品が故障した場合、お客様にお役立ていただけるための「コナミ サービスセンター」を開設しております。

異常な状態が続いたり、正常に動作しない場合は、直ちに主電源スイッチを切り、コンセントから電源プラグを抜いて、最寄りの「コナミ サービスセンター」までご連絡ください。

- 本製品は日本国内専用です。また、本製品の仕様は性能の向上その他の理由により、予告なく変更することがあります。
- 本書の記載内容についてご不明な点などがありましたら、最寄りの「コナミ サービスセンター」にお問い合わせください。
- 本製品、およびソフトは、外国為替および外国貿易管理法により規制されている、戦略物資に該当します。
- 本製品は日本国外に持ち出さないでください。日本国外に持ち出したことによるトラブル、故障、および損害などについては、当社は一切の責任を負いません。
- 本製品のゲーム内容、主要な機構、および意匠などは、特許法、著作権法、並びにその他の知的財産に関する法律で保護されています。
- 本書の記載内容の一部または全部を、無断転載することはかたくお断りします。

© 2001 KONAMI ALL RIGHTS RESERVED.

“プレイステーション” および “PlayStation” は、株式会社ソニー・コンピュータエンタテインメントの登録商標です。

も く じ

■安全にお使いいただくために	4
■警告ラベルなどの貼付位置	8
■本製品の取り付け概要と作業の流れ	10
1 筐体への取り付け	
1-1 ゲームソフトの交換について	12
1-2 ゲームソフトのアンインストール 一部のお客様のみ	14
1-3 ゲームソフトの交換	17
1-4 インストール	20
1-5 タイトルシートの交換	24
2 ゲームセッティング	
2-1 ゲームの動作確認	25
2-2 ゲーム内容の設定と調整	26
2-3 各モードについての説明	27
3 遊びかた	41
4 メインテナンス	
4-1 CD-ROMのクリーニング	42
4-2 ゲームソフトの再インストールについて	44
5 正常に動作しないとき	46
6 付属資料	50
■コナミサービスセンターについて	巻末

仕 様

名 称	・ダンスダンスレボリューション 5th MIX ソフトコンバージョンキット
キ ャ ッ ト 内 容	<ul style="list-style-type: none"> ・取扱説明書 ・お問い合わせ先一覧表 ・CD-ROM (A27 JA A02) ・セキュリティカセット (GCA27 JA) ・タイトルシート ・ポップセット ・警告表示ラベル (ステージ) ・認証番号ラベル ・コインラベル

取り付けにあたって用意していただくもの

- ・ ⊕ドライバー (#2)
- ・ 細い棒 (CD-ROMドライブのトレーを引き出すのに使用します)
- ・ アースバンド (機器の取り扱いやディップスイッチの設定時に静電気を除去するのに必要です)
- ・ 油性ペン (インストール時に画面に表示される認証番号を認証ラベルに記入するのに必要です)

- 万一不足の品や不良品などがありましたら、最寄りの「コナミ サービスセンター」までご連絡ください。
- 本製品の仕様は、性能の向上その他の理由により、予告なく変更することがあります。

■ 安全にお使いいただくために

本書では、本製品を設置、使用、およびメンテナンスなどをする人や、他の人への危害、財産への損害を未然に防止するために、必ず守っていただきたいことを、次のように説明しています。

必ずお読みください

- 表示内容を無視し、誤った使いかたをしたときに生じる危険や損害の度合いを、次の表示で区分しています。



警告

この表示は「死亡または重傷などを負う可能性が想定される」内容です。



注意

この表示は「傷害または物的損害が発生する可能性が想定される」内容です。

- 守っていただく内容の種類を、次の絵表示を使って説明しています。



この絵表示は、気をつけていただきたい「注意喚起」内容です。



この絵表示は、してはいけない「禁止」内容です。



この絵表示は、必ず実行していただきたい「強制」内容です。

- 本製品を取り扱う店舗メンテナンスマン、および技術者の定義

- 本書に記載している説明の中に、「店舗メンテナンスマン」、または「技術者」が行うよう指示のある作業は、必ず知識や技術のあるかたが行ってください。

- ・感電や故障、重大な事故の原因になります。
- ・本製品の部品交換、保守点検、および異常時の対処は、「店舗メンテナンスマン」、または「技術者」が行ってください。本書では、特に危険な作業については「技術者」が行うよう指示しています。「店舗メンテナンスマン」、「技術者」の定義は次の通りです。

店舗メンテナンスマンとは

- ・AM 機器や両替機などのメンテナンスの経験を有し、AM 機器（本製品）の所有者、および運営者の管理のもとにおいて、AM 施設内、または店舗内で日常的に機器の組み立て、設置、保守点検、およびユニット、消耗部品の交換などを通じて機器の保守管理に携わる人。

店舗メンテナンスマンの行動

- ・AM 機器や両替機の組み立て、設置、保守点検、およびユニット、消耗部品の交換。

技術者とは

- ・AM 機器製造メーカーで、機器の設計、製造、検査、メンテナンスサービスに携わる人、並びに工業高等学校卒業と同等以上の電気、電子、機械工学に関する専門的な技術知識を持ち、日常的にAM 機器の保守管理、修理に携わる人。

技術者の行動

- ・AM 機器や両替機の組み立て、設置、電気、電子部品、および機構部品の修理、および調整。

警告

●本製品の取り扱いを誤ると、故障や事故の原因になりますので、取り付ける前に必ず本書をお読みください。また、本製品の取り付けは必ず技術者が行うか、最寄りの【コナミ サービスセンター】にお申しつけください。(有料)

●本製品を筐体に取り付ける際は、十分注意して取り扱ってください。

- ・誤った取り扱いは、故障、事故の原因になります。
- ・構造上、筐体内部の部品は熱くなります。十分に冷めるまで触らないでください。
- ・構造上、本製品や筐体内部の部品には突起物があります。けがをしないよう十分注意してください。

●本製品の上や近くには、水や薬品の入った容器や物を置かないでください。

- ・水分や異物が内部に入ると、感電や故障の原因になります。



禁止

●本製品を取り付ける際は、必ず筐体の主電源スイッチを切り、コンセントから電源プラグを抜いてから行ってください。

- ・故障や感電のおそれがあります。



電源プラグを抜く

●筐体内部には、電圧が高い部分があり危険です。技術者以外は、筐体の背面扉を開けないでください。また、背面扉を開けた際には、モニター周辺など不用意に触らないよう十分注意してください。

- ・事故や感電の危険があります。



禁止

●本製品を取り付ける前に、筐体内やPCBユニット上のほこりを掃除機などで取り除いてください。

- ・電気部品などにほこりが積もった状態で放置すると、感電や火災の原因になります。

●本製品を取り付ける際は、コネクター類を確実に接続してください。

- ・故障、または火災の原因になります。

●本書で指示のない個所の分解や修理、各種設定、改造は絶対にしないでください。

- ・火災や動作不良、故障の原因になります。
- また、修理などは最寄りの【コナミ サービスセンター】にご依頼ください。
指示のない個所の分解や修理、各種設定、改造によって発生した損害については、当社は一切責任を負いません。



分解禁止

⚠ 注意

- 本製品は次の機種をお持ちのお客様に対応しています。それ以外の機種では絶対に使用しないでください。

- ・故障の原因になります。
- ・ダンスダンスレボリューション 3rd MIX (GN887-JA/GE887-JA,JB)
- ・ダンスダンスレボリューション 4th MIX (GCA33-JA/GEA33-JY,JZ)



禁止

- CD-ROMやセキュリティカセットを着脱するときは、アースバンドなどで除電対策を行ってください。また、じゅうたんやカーペットの上では作業を行わないでください。

- ・静電気の発生は、PCBユニット内の電子部品を破損させる原因になります。



禁止

- CD-ROMやセキュリティカセットを濡らしたり、指紋、汚れ、傷などをつけないでください。また、セキュリティカセットの端子部に触れたり、傷などをつけないでください。CD-ROMを汚したときやほこりなどが付着しているときは、市販のCDクリーナーを用いてクリーニングしてください。(42ページ参照)

- ・正常にゲームができなくなったり、誤作動や故障の原因になります。



禁止

- CD-ROMドライブのトレイは、長時間引き出した状態にしないでください。

- ・ほこりなどが付着、および蓄積され、正常にゲームができなくなったり、誤作動や故障の原因になります。



禁止

- CD-ROMを機器にセットするときは、必ずレーベル面(タイトルなどが印刷されている面)が見える向きで装着してください。

- ・正常なインストール、またはゲームができなくなります。

- PCBユニットの動作中は、CD-ROMやセキュリティカセット、フラッシュカードを抜き差ししないでください。

- ・正常なインストール、またはゲームができなくなります。



禁止

- PCBユニットのディップスイッチは、本書に記載以外の設定はしないでください。

- ・正常なインストール、またはゲームができなくなります。



禁止

- ご使用になる筐体、またはPCBユニットに接続するコネクタやケーブル類が損傷しているときは、直ちにご使用を中止し、最寄りの【コナミ サービスセンター】に部品交換を依頼してください。

- ・破損した状態でのご使用は、火災や感電の原因になります。

- プレーヤーには次のことを呼びかけてください。

- ・事故や病気を誘発したり、症状が重くなる原因になります。

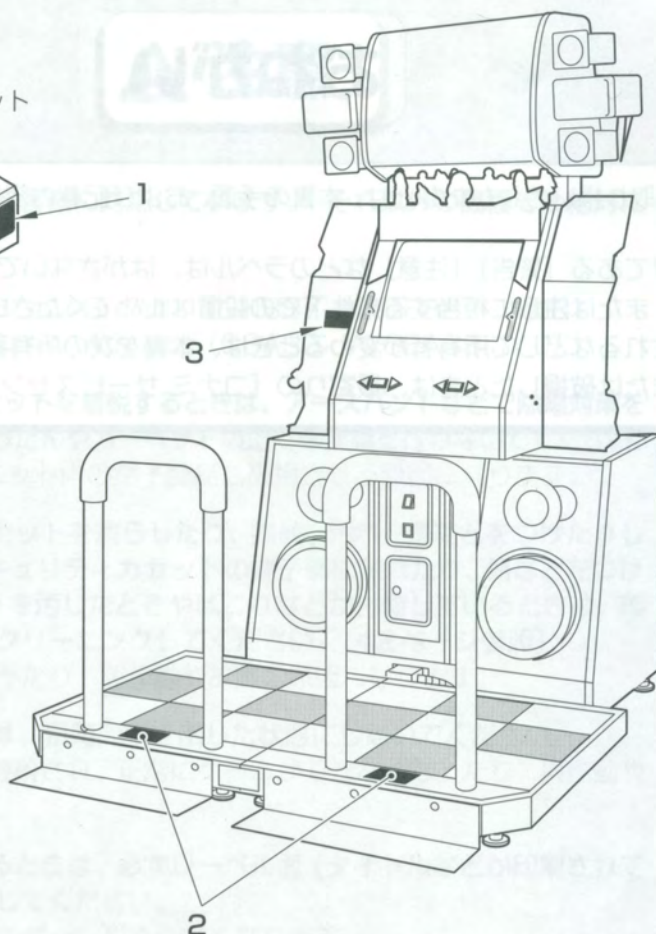
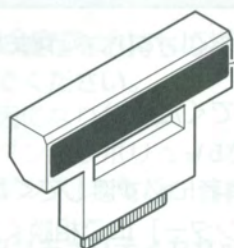
- ・次の方はプレイしないでください。
- ・飲酒している。 ・疲労、睡眠不足、病中病後、けが、および体調がすぐれない。
- ・妊娠している、または妊娠の可能性がある。
- ・音、光、映像などの刺激で筋肉のけいれんや意識の喪失などを経験した。もしくはそのおそれがある。
- ・医師から激しい運動を制限されている。 ・飲食物を手に入れている。
- ・ハイヒールなどの不安定な靴や滑りやすい靴を履いている。または裸足。

お願い

- 本製品の設置、取り扱いのしかたなどは、本書の手順、および記載内容にしたがって安全に行ってください。
- 製品に貼り付けてある【警告】【注意】などのラベルは、はがさないでください。
- 間接的に警告、または注意に相当する条件下での設置は止めてください。
- 本製品を譲渡されるなどして所有者が変わるときは、本書を次の所有者に必ず渡してください。
- 本書を紛失、または破損したときは、最寄りの【コナミ サービスセンター】にご相談ください。

警告ラベルなどの貼付位置

セキュリティカセット
(GCA27 JA)



警告ラベルなどの種類

1

GCA27 JA <small>PK.000095645</small>		▲注意 (ちゅうい) セキュリティカセットは必ず対応したゲームソフト (CD-ROM)とセットでご使用ください。 違うソフトを使用されますとデータが破壊されます。 <small>MADE IN JAPAN</small>
--------------------------------------------	--	-----------------------------------------------------------------------------------------------------------------------------------

2

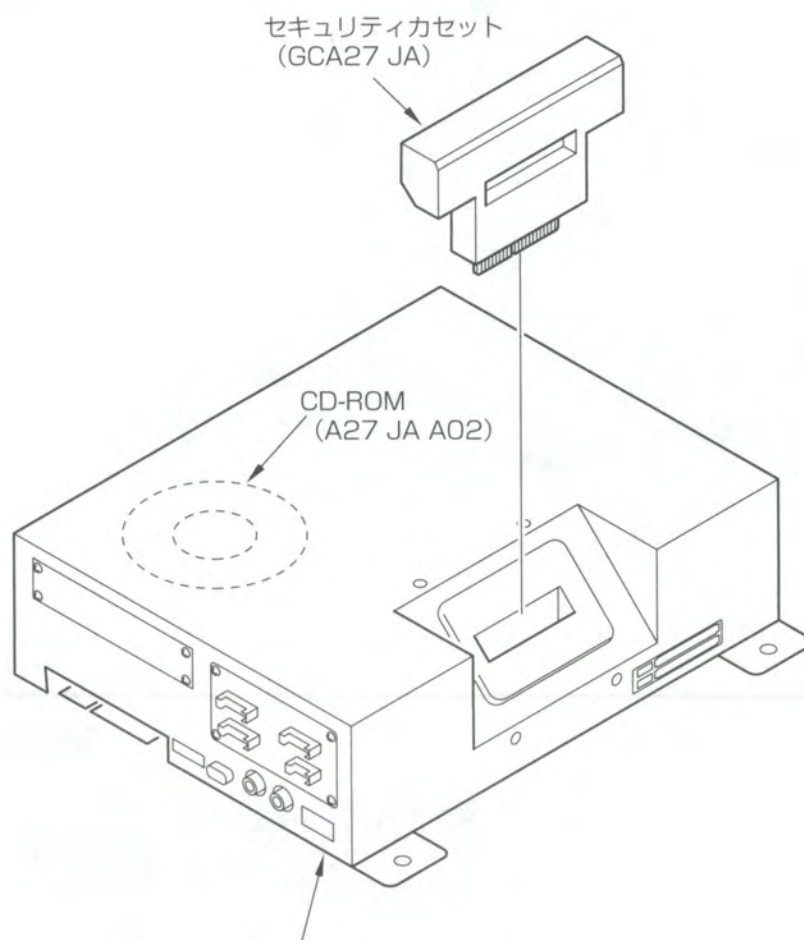
▲注意 (ちゅうい) ハイヒールやスリッパなどの履物、裸足などで プレイしないでください。また足元には気をつ けてください。ケガをする恐れがあります。

3

▲注意 (ちゅうい) 次の方はプレイしないでください。
<ul style="list-style-type: none"> ・飲酒している。 ・疲労、睡眠不足、病中病後、ケガ、および体調がすぐれない。 ・妊娠している、または妊娠の可能性がある。 ・音、光、映像などの刺激で筋肉のけいれんや意識の喪失などを経験した。もしくはそのおそれがある。 ・医師から激しい運動を制限されている。

■ 本製品の取り付け概要と作業の流れ

■ 本製品の取り付け概要図



PCBユニットは現在ご使用のものを使用します。

■ **取り付けにあたっての主な流れ** -----

本製品の取り付けは必ず次の手順で行ってください。

アンインストールの
必要なお客様のみ

1 ソフトのアンインストール → 14ページ

2 ダンスダンスレボリューション 5th MIX のソフト交換

1 主電源スイッチを切り、コンセントから電源プラグを抜く → 17ページ

(以降の作業は、必ず技術者が行ってください)

2 筐体の背面扉を開ける → 17ページ

3 PCBユニットを取り出す → 18ページ

重要 → 4 PCBユニットに、本製品のCD-ROMとセキュリティカセットをセットする → 18,19ページ

重要 → 5 PCBユニットのディップスイッチが、すべてOFFであることを確認する → 19ページ

6 PCBユニットを筐体にセットしてコネクタを接続する → 19ページ

7 背面扉を閉め、コンセントに電源プラグを接続して主電源スイッチを入れる → 20ページ

8 本製品のインストールを行う → 20ページ

9 コンバージョン情報の認証を行う → 22ページ

(画面に表示される認証番号を認証番号ラベルに記入してください)

10 インストール後に主電源スイッチを切り、コンセントから電源プラグを抜いて再度背面扉を開ける → 22ページ

重要 → 11 本製品のセキュリティカセットに認証番号ラベルを貼付する → 23ページ

12 背面扉を閉め、コンセントに電源プラグを接続して主電源スイッチを入れる → 23ページ

13 ソフト内容を確認し、テストモードでゲームオプションの設定を行う → 25ページ

3 タイトルパネルにタイトルシートを貼付する → 24ページ

4 ポップを取り付ける

1 筐体への取り付け

1-1 ゲームソフトの交換について

■ゲームソフト交換の概要

Step 1

PCBユニットを取り出し、本製品のゲームソフト (CD-ROM) とセキュリティカセットに交換します。
PCBユニットをもと通り筐体にはセットします。

3 本製品のセキュリティカセットと交換する

本製品のセキュリティカセット (GCA27 JA)

現在ご使用のセキュリティカセット

現在ご使用のゲームソフト

PCBユニット

本製品のゲームソフト (A27 JA A02)

フラッシュカード (PCBユニットのSLOT2にセットされています)

2 本製品のゲームソフトと交換する

1 筐体から取り出す
4 筐体にはセットする

Step 2

電源を入れてインストールを行いコンバージョン情報の認証を行います。
インストール完了後、画面に表示される8桁の認証番号を認証番号ラベル1枚に記入します。

```
INSTALL G'A27 JAA      CD-ROM -> FLASHROM
ONBOARD OK
31M OK 31L OK 31J OK 31H OK
27M OK 27L OK 27J OK 27H OK
PCCARD2 OK
```

① INFO 508

インストール完了
カセットと本体に「認証番号2991-1844」を記入してください。
電源を切って再起動してください。

画面に表示される8桁の認証番号を油性ペンなどで記入してください

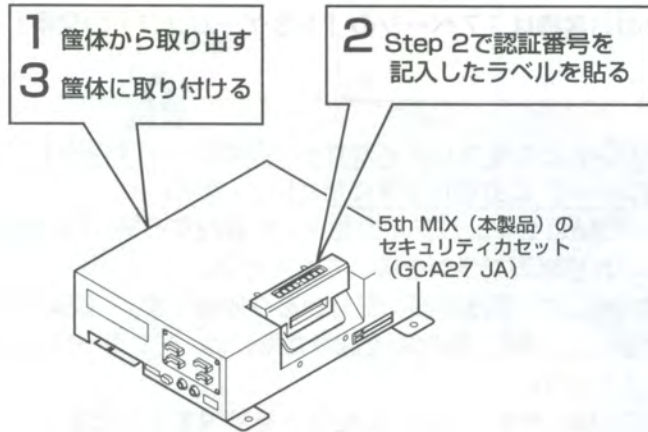


認証番号ラベル

Step 3

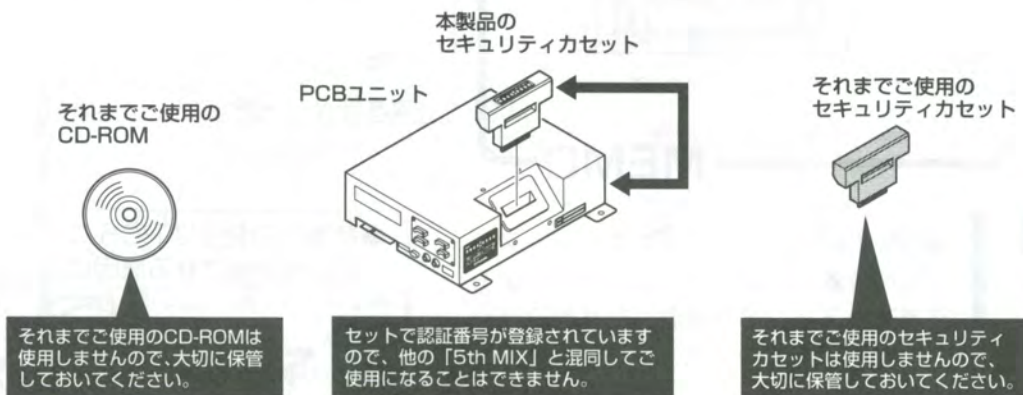


PCBユニットを取り出し、本製品のセキュリティカセットに認証番号ラベルを貼ってください。



重要事項

- 本製品インストール後、それまでご使用のセキュリティカセットは使用しませんので、大切に保管しておいてください。
- 万一セキュリティカセットを紛失された場合、再発行、および部品としての販売はいたしませんので、あらかじめご了承ください。
- 本製品のセキュリティカセットは、PCBユニットとセットで認証番号が登録されています。他の「5th MIX」で混同してご使用になることはできませんのでご注意ください。(エラーとなり起動しません)
- セットで登録されている認証番号とは、次の各機器の8桁の番号が一致するものです。



1-2 ゲームソフトのアンインストール **一部のお客様のみ**

次の機種のお客様は、必ず下記の手順で現在ご使用中のゲームソフトのアンインストール (3rd MIXへ戻す) を行ってから本製品のインストールを行ってください。

ダンスダンスレボリューション 3rd MIX (GN887-JA/GE887-JA, JB) からダンシングステージ フィーチャリング ドリームズ・カム・トゥルー (GC910-JC) にコンバージョンされたお客様。

上記以外のお客様は 17 ページの「1-3 ゲームソフトの交換」へお進みください。

- CD-ROM とセキュリティカセットの着脱は必ず技術者が行うか、最寄りの【コナミ サービスセンター】にお申しつてください。(有料)
- CD-ROM とセキュリティカセットを着脱する前に、必ず筐体の主電源スイッチを切り、コンセントから電源プラグを抜いてください。
- 筐体内部には、電圧が高い部分があり危険です。技術者以外は、筐体の背面扉を開けないでください。また、背面扉を開けた際には、モニター周辺など不用意に触らないよう十分注意してください。
- CD-ROM とセキュリティカセットを着脱するときは、アースバンドなどで除電対策を行ってください。また、じゅうたんやカーペットの上では作業を行わないでください。
- CD-ROM とセキュリティカセットを濡らしたり、指紋、汚れ、傷などをつけたりしないでください。

■ゲームソフトをもとに戻す (アンインストール)

1 筐体の主電源スイッチを切り、コンセントから電源プラグを抜きます。

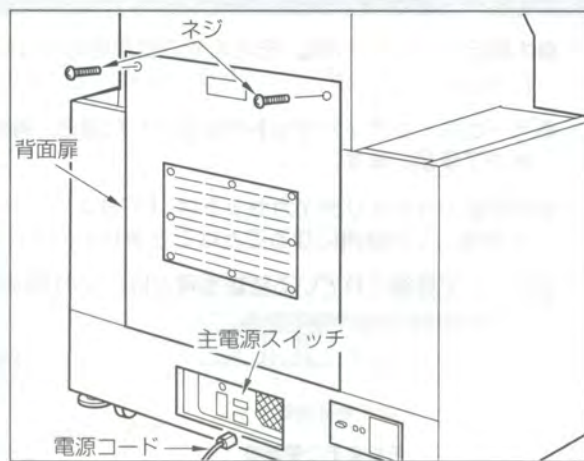
2 ネジを外して、筐体の背面扉を取り外します。

- 図の高電圧危険エリアには絶対に触らないでください。



MEMO

3 静電気の発生を防止するため、アースバンドを装着します。また、以降の作業も必ずアースバンドを装着した状態で行ってください。(アースバンドは付属されていません)

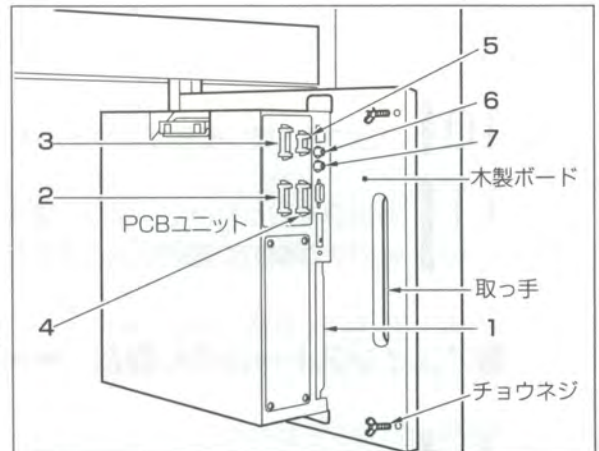


- 静電気の発生は PCB ユニットの電子部品を破損させる原因になります。



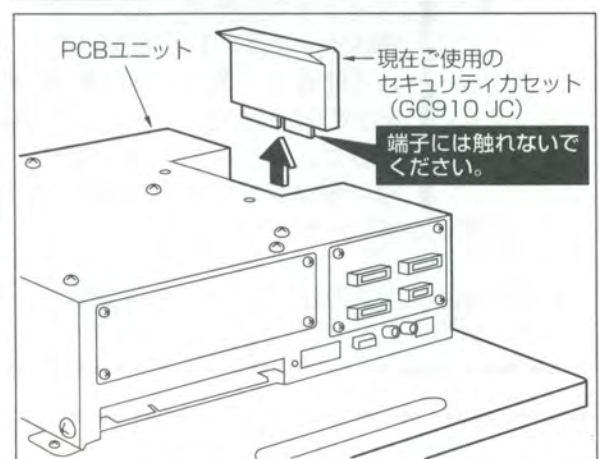
MEMO

- 4 PCBユニットに接続されている図の1～7のコネクターを抜きます。



- 5 チョウネジを外し、PCBユニットを木製ボードごと、取っ手を持って取り出します。

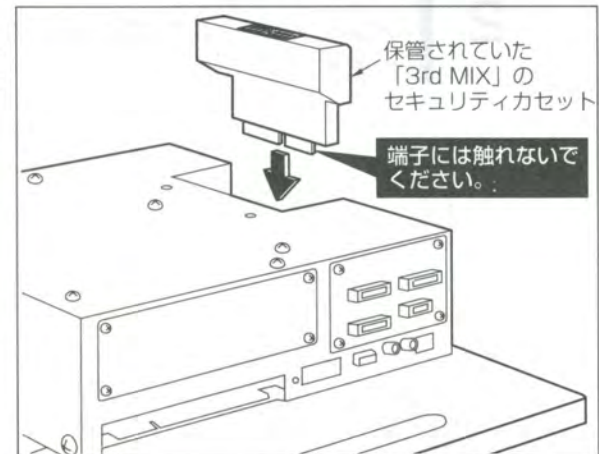
- 6 取り出したPCBユニットから現在ご使用のセキュリティカセット(GC910 JC)を抜きます。



●抜いたセキュリティカセットは、再インストール時に使用しますので、それまで大切に保管しておいてください。

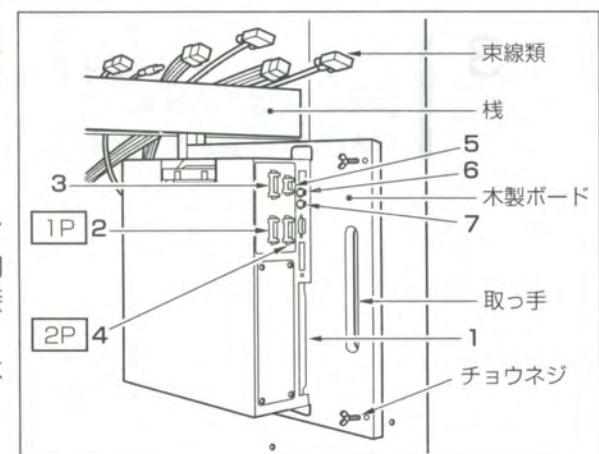
MEMO

- 7 「3rd MIX」のセキュリティカセットを、PCBユニットに向きを間違えないように確実に差し込みます。



●セキュリティカセットは、同じ認証番号のものをご使用ください。それ以外のもではアンインストールすることはできません。

- 8 木製ボードを筐体に入れる前に、図のように栈の上に束線類を置いて、巻き込まないようにして木製ボードを筐体にセットします。



- 9 先に栈の上に置いた束線類を、栈をくぐらせてPCBユニットと記号を合わせ、向きを間違えないようにすべての束線を接続します。特に右図の「1P」「2P」は間違えないようにご注意ください。逆に接続すると、正常なゲームができなくなります。

10 | チョウネジでPCBユニットの木製ボードを固定します。

11 | 背面扉を取り付けて、ネジで確実に固定してください。(ネジの締め付けが緩いと、ドラスイッチが働いて電源が入りません)

■アンインストールのしかた

1 | コンセントに電源プラグを接続し、主電源スイッチを入れて起動させます。しばらくすると、画面に図のように表示されますので、画面の指示にしたがって1Pのセレクトボタンを押して選択し、1Pのスタートボタンを押して決定します。

GC910JC D.S. f DREAMS COME TRUE

GE887 JA/GN887 JA のセキュリティカセットが見つかりました
GC910 JCのアンインストールを開始しますか？

1P ◀▶ で選択 ■ で決定

はい / いいえ

2 | アンインストール中は図の画面が表示されます。

GC910JC D.S. f DREAMS COME TRUE

アンインストール中です

0% 100%

3 | アンインストールが完了すると、画面が図のように変わります。
引き続き本製品をインストールします。

GC910JC D.S. f DREAMS COME TRUE

GC910 JC のアンインストールが完了しました

引き続き他のソフトウェアを
インストールする場合は
各製品に付属の取り扱い説明書をご覧ください

1-3 ゲームソフトの交換

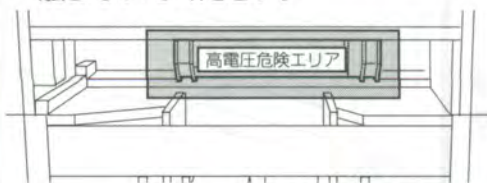


- CD-ROMとセキュリティカセットの交換は必ず技術者が行うか、最寄りの【コナミ サービスセンター】にお申しつけください。(有料)
- CD-ROMとセキュリティカセットを交換する前に、必ず筐体の主電源スイッチを切り、コンセントから電源プラグを抜いてください。
- 筐体内部には、電圧が高い部分があり危険です。技術者以外は、筐体の背面扉を開けないでください。また、背面扉を開けた際には、モニター周辺など不用意に触らないよう十分注意してください。
- CD-ROMやセキュリティカセットを着脱するときは、アースバンドなどで除電対策を行ってください。また、じゅうたんやカーペットの上では作業を行わないでください。
- CD-ROMやセキュリティカセットを濡らしたり、指紋、汚れ、傷などを付けたりしないでください。また、セキュリティカセットの端子部に触れたり、傷などを付けしないでください。CD-ROMを汚したときやほこりなどが付着しているときは、市販のCDクリーナーを用いてクリーニングしてください。
- CD-ROMドライブのトレイは、長時間引き出した状態にしないでください。
- CD-ROMをPCBユニットにセットするときは、必ずレーベル面(タイトルなどが印刷されている面)が見える向きで装着してください。
- リンクキットをご使用のお客様は、リンクキットの機能を引き続いてご使用になることはできませんが、筐体に保存されているエディットデータは消去されます。

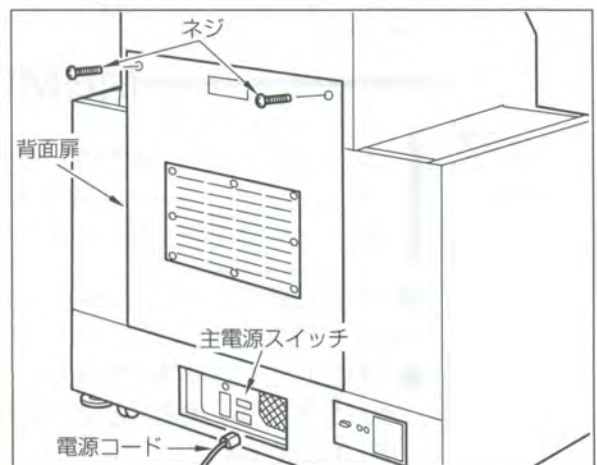
■ CD-ROM (ゲームソフト) 交換のしかた

- 1 筐体の主電源スイッチを切り、コンセントから電源プラグを抜きます。
- 2 ネジを外して、筐体の背面扉を取り外します。

- 図の高電圧危険エリアには絶対に触らないでください。



MEMO



- 3 静電気の発生を防止するため、アースバンドを装着します。また、以降の作業も必ずアースバンドを装着した状態で行ってください。(アースバンドは付属されていません)

- 静電気の発生はPCBユニットの電子部品を破損させる原因になります。



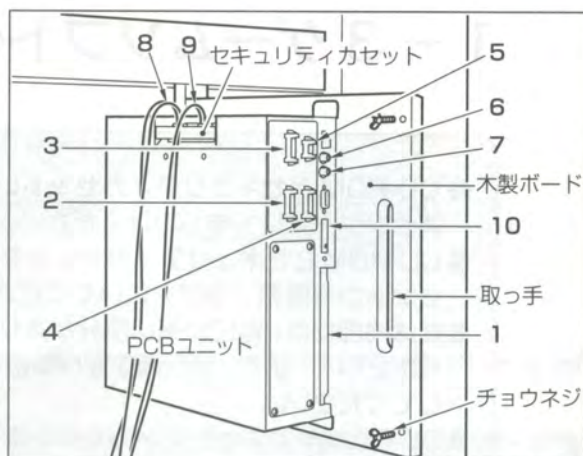
コイン投入口や返却口など、アースされている金属に挟んでください。

MEMO

- 4** PCBユニットに接続されている図の1～7のコンネクターを抜きます。

- 「3rd MIX」をご使用のお客様はセキュリティカセットから8、9のコンネクターも抜きます。抜いたコンネクターは、本製品では使用しませんので、筐体内に束ねておいてください。
- リンク対応ユニット (GE885-JA/JB, GU887-JA) を装着されているお客様は10のコンネクターも抜いてください。

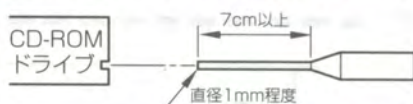
MEMO



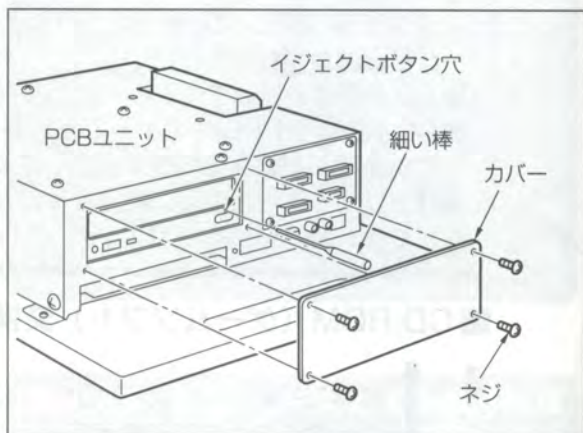
- 5** チョウネジを外し、PCBユニットを木製ボードごと、取っ手を持って取り出します。

- 6** PCBユニットの図のネジを外してカバーを外します。その後、CD-ROMドライブのイジェクトボタン穴に、図のように細い棒を差し込んで、トレイを引き出します。

- 細い棒はまっすぐに差し込んでください。



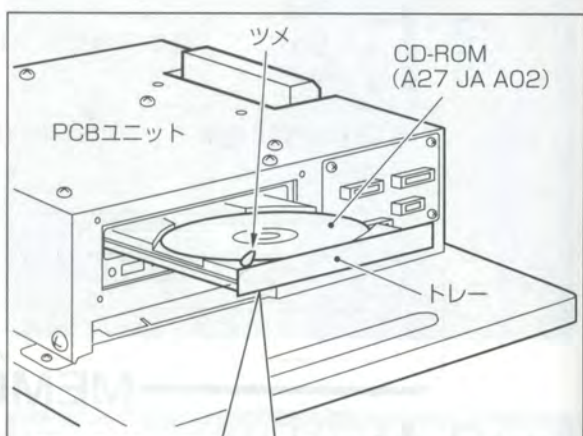
MEMO



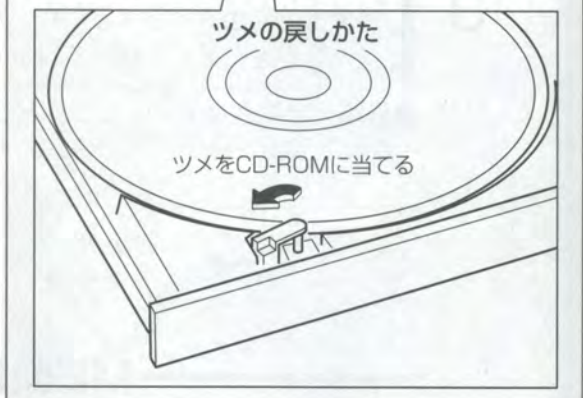
- 7** 図のツメを広げ、付属のCD-ROM (A27 JA A02) を、レーベル面を上にして装着し、ツメをもとに戻します。

- 取り出したCD-ROMは使用しませんので、大切に保管しておいてください。
- 取り出したCD-ROMは他のゲーム機やパソコン、AV機器などには絶対に使用しないでください。

MEMO



- 8** トレーの中央部を軽く押して、奥まで押し込み、手順6で外したカバーをもと通り取り付けます。

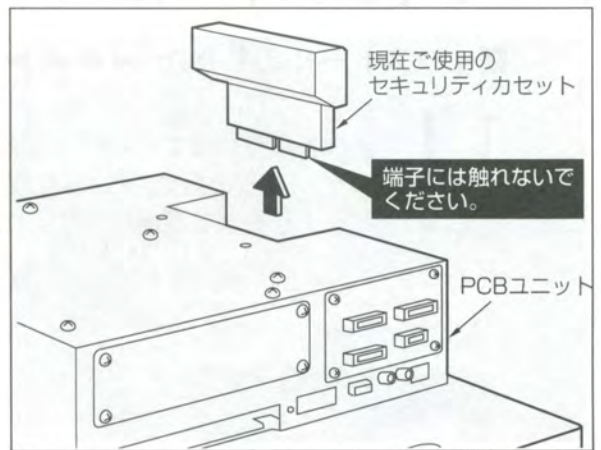


■セキュリティカセットの交換のしかた

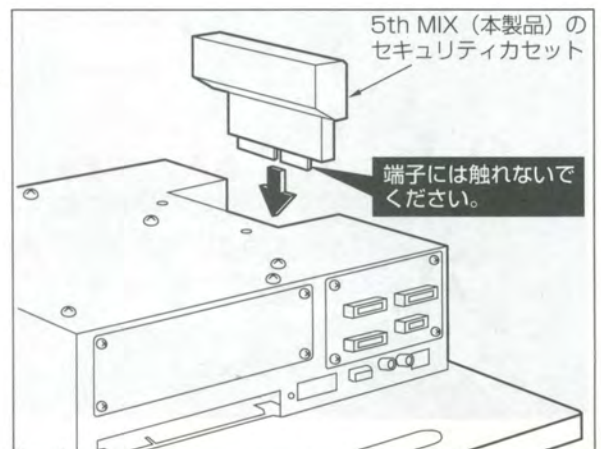
- 1 取り出したPCBユニットから現在ご使用のセキュリティカセットを抜きます。

●抜いたセキュリティカセットは、使用しませんので、大切に保管しておいてください。

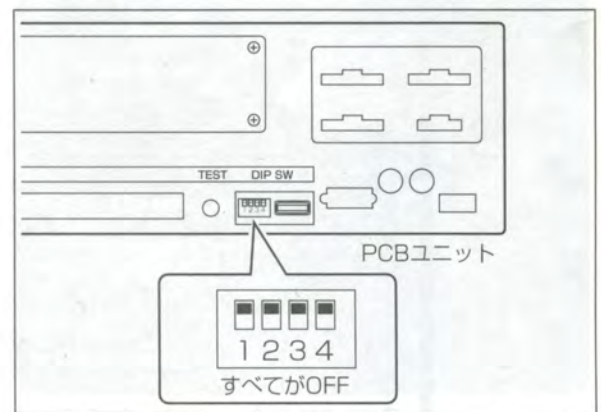
MEMO



- 2 本製品のセキュリティカセット(GCA27 JA) をPCBユニットに向きを間違えないように確実に差し込みます。

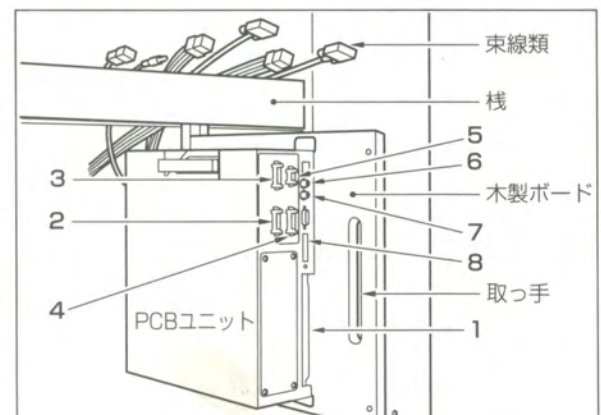


- 3 PCBユニットのディップスイッチが、すべてOFFであることを確認します。



- 4 木製ボードを筐体に入れる前に、図のように栈の上に束線類を置いて、巻き込まないようにして木製ボードを筐体にセットします。

- 5 先に栈の上に置いた束線類を、栈をくぐらせてPCBユニットと記号を合わせ、向きを間違えないようにすべての束線を接続します。

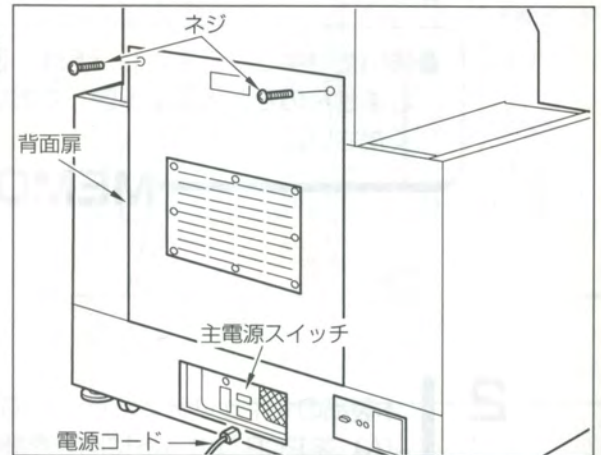


次ページに続く

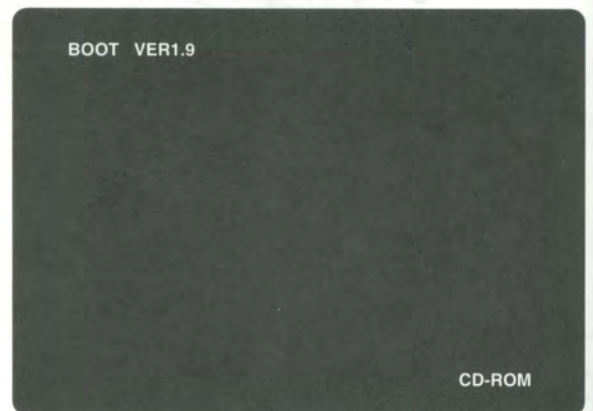
1-4 インストール

■インストールのしかた

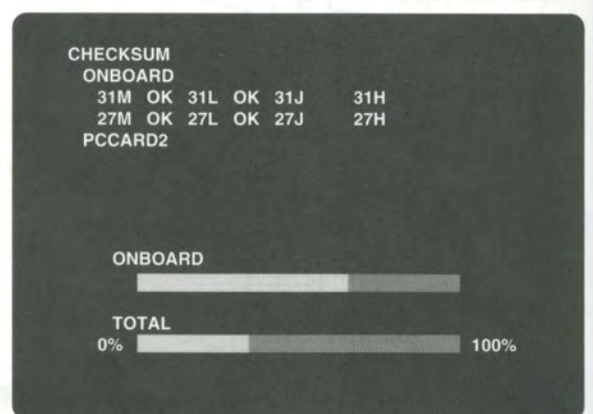
- 1 背面扉を取り付けて、ネジで確実に固定します。(ネジの締め付けが緩いと、ドアスイッチが働いて電源が入りません)



- 2 コンセントに電源プラグを接続し、主電源スイッチを入れて起動させます。しばらくすると、画面に次のように表示されます。



- 3 続いてフラッシュロムとフラッシュカードのチェックが自動的に行われます。(「TOTAL」の緑色のバーが100%になるまで待ちます) また、チェックの結果すべて「OK」と表示されたときは、すでに本製品のソフトがインストールされていますので、手順7のインストールは行われません。



- 4 インストール直前のタイミングで CD-ROM ドライブのバージョンをチェックします。 CD-ROM ドライブのバージョンが古ければ自動的に CDUPDATE モードに入り、図の画面になります。
(CD-ROM ドライブのバージョンが新しい場合は、このモードは現れずに本製品のインストール (手順 7) が行われます)

CDUPDATE

CD-ROM

TOTAL

0%  100%

! NOTE 604


CD-ROM ドライブのバージョンアップを行います。
バージョンアップ中は絶対に電源を切らないで下さい。
テストボタンを押すとバージョンアップを開始します。

- 5 TEST ボタンを押すと、画面が図の画面になり、CD-ROM ドライブのバージョンアップを行います。(「TOTAL」の緑色のバーが 100% なるまで待ちます) バージョンアップには約 5 秒要します。
このとき絶対に電源を切らないでください。
CD-ROM ドライブの故障の原因となります。

CDUPDATE

CD-ROM

TOTAL

0%  100%

! NOTE 602

現在 CD-ROM ドライブのバージョンアップを実行しています。
電源を切らずにそのままお待ち下さい。

- 6 CD-ROM ドライブのバージョンアップが完了すると図の画面になります。
この表示が約 5 秒間続いた後、ゲームのインストール画面に移り本製品のインストールが行われます。

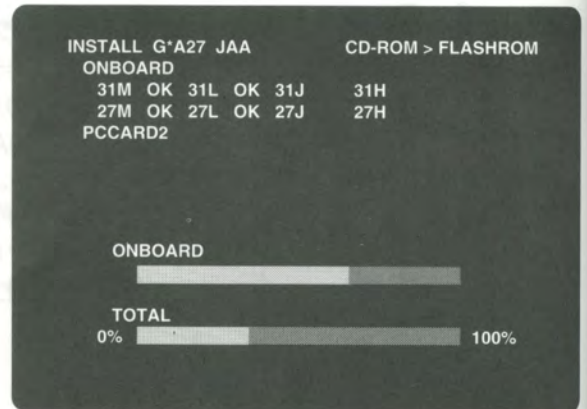
CDUPDATE

CD-ROM OK

! NOTE 603

CD-ROM ドライブのバージョンアップが完了しました。

- 7 | チェックが完了すると、自動的に本製品のソフトがインストールされます。
 (「TOTAL」の緑色のバーが100%になるまで待ちます)



- 8 | インストールが完了すると、画面が次のように変わりますので、表示された認証番号を認証番号ラベルに記入します。

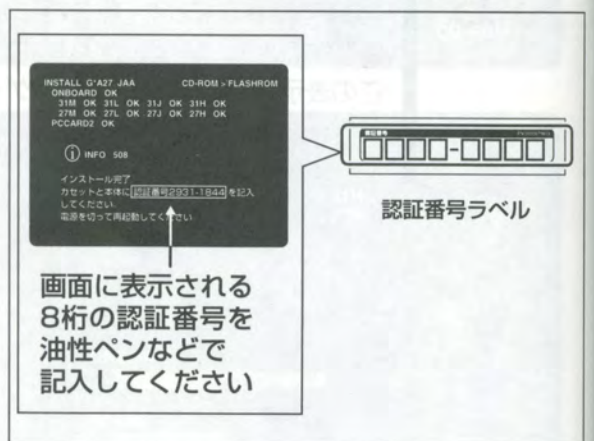


表示される認証番号は、同じ「5th MIX」でも機器によって異なります。

●認証番号は同じ「5th MIX」であっても機器によって異なりますので、複数の機器を一度に「5th MIX」にコンバージョンする際には混同しないようご注意ください。

MEMO

・上記の画面表示は一例です。

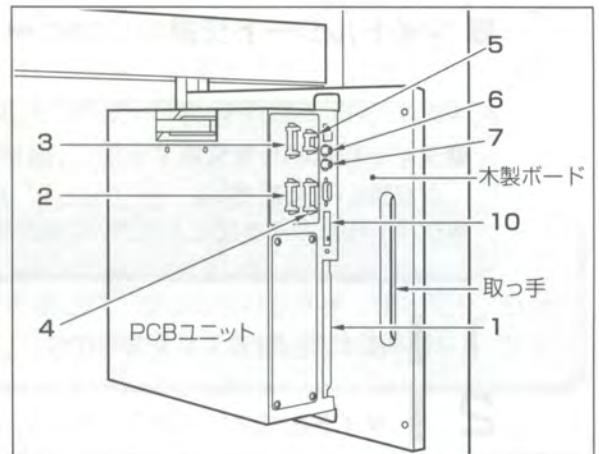


- 9 | 認証番号を記入後に主電源スイッチを切り、コンセントから電源プラグを抜き、筐体の背扉を取り外します。

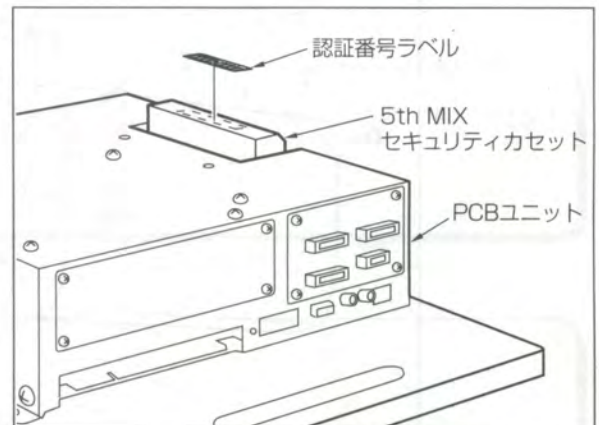
- 10** 再度、PCBユニットに接続されている図の1～7のコネクターを抜き、PCBユニットを木製ボードごと、取っ手を持って取り出します。

●リンク対応ユニット(GE885-JA/JB, GU887-JA)を装着されているお客様は10のコネクターも抜いてください。

MEMO

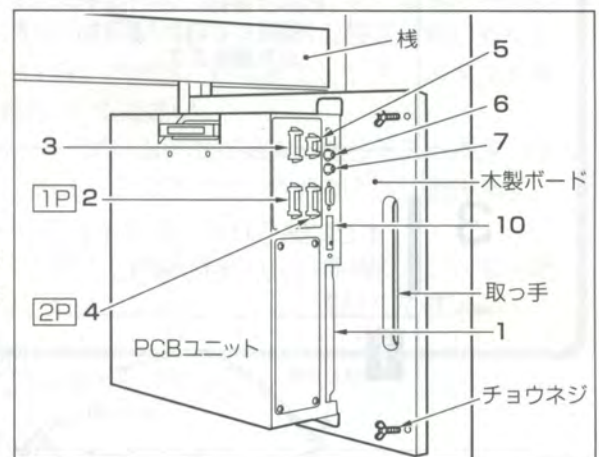


- 11** 本製品のセキュリティカセット(GCA27JA)に認証番号ラベルを図の位置に貼り付けます。



- 12** 木製ボードを筐体に入れる前に、棧の上束線類を置いて、巻き込まないようにして木製ボードを筐体にセットします。

- 13** 先に棧の上に置いた束線類を、棧をくぐらせてPCBユニットと記号を合わせ、向きを間違えないようにすべての束線を接続してください。
特に右図の「1P」「2P」は間違えないようにご注意ください。逆に接続すると、正常なゲームができなくなります。



- 14** チョウネジでPCBユニットの木製ボードを固定します。

- 15** 外した背面扉を取り付けて、ネジで確実に固定してください。(ネジの締め付けが緩いと、ドアスイッチが働いて電源が入りません)

1-5 タイトルシートの交換

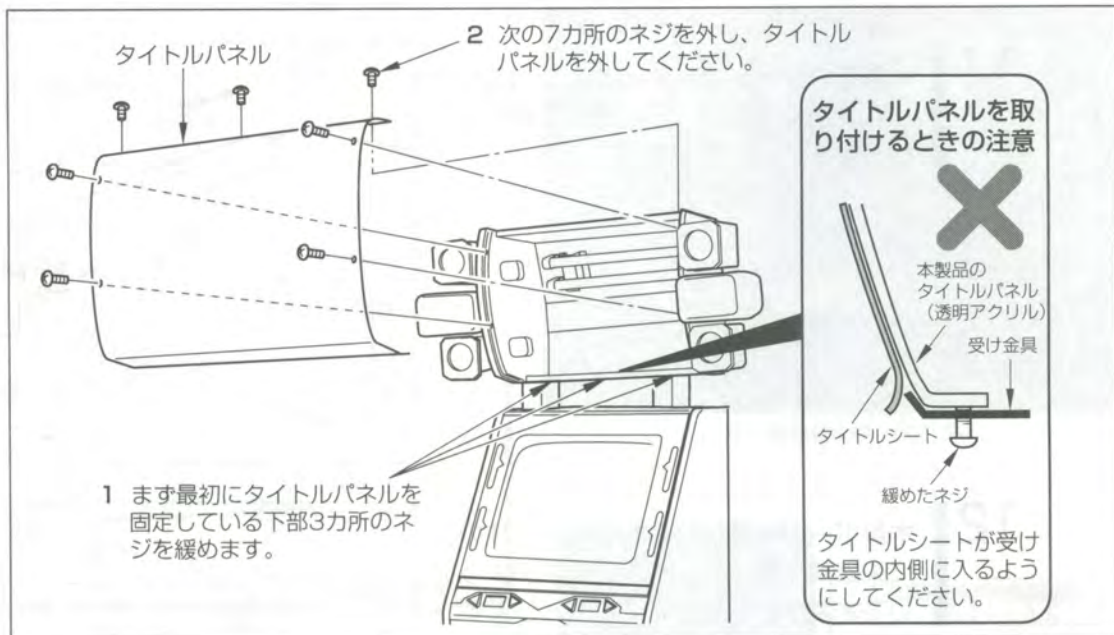
■ タイトルシート交換のしかた



- タイトルパネルを交換する前に、必ず筐体の主電源スイッチを切り、コンセントから電源プラグを抜いてください。
- タイトルパネルを拭くときは、中性洗剤を浸した柔らかい布を、固く絞ってから拭いてください。

1 筐体の主電源スイッチを切り、コンセントから電源プラグを抜きます。

2 タイトルパネル下部の3カ所のネジを緩め、次に図の7カ所のネジを外します。



3 すでに貼られているタイトルシートをていねいにはがし、下図を参照して本製品のタイトルシートを貼り付けます。



4 タイトルシート表面の保護シートを外し、もともと通りタイトルパネルを筐体に取り付けてください。

2 ゲームセッティング

2-1 ゲームの動作確認

- コンセントに電源プラグを差し、電源を入れると、自動的にセルフテスト（自己診断テスト）が行われ、結果が画面に表示されます。電源が入らないときは、主電源スイッチ、およびサブ電源スイッチの両方が入っているか確認してみてください。（筐体の取扱説明書をご覧ください）



- PCBユニットのディップスイッチは、本書に記載以外の設定はしないでください。
- 異常な状態が続いたり、正常に作動しないなどの場合は、直ちに主電源スイッチを切り、コンセントから電源プラグを抜いて、最寄りの【コナミ サービスセンター】までご連絡ください。

■セルフテストの結果

正常な場合

- ・画面左上に「BOOT CHECK」と表示され、「GCA27JAA」の表示が消えた後に「5th MIX」のロゴが表示されればソフトが正しく更新されています。
- ・自動的にゲームモードになり、ゲームデモが始まります。

異常な場合

- ・「BAD」が表示され、チェックを繰り返します。

本製品の設置後、またはPCBユニットの修理、交換などを行ったときは、サービスパネルのテストボタンを押しながら電源スイッチを入れて、一度設定内容を出荷時の設定に戻してください。その際には、画面左上に「BOOT VER1.9」と表示されるまで、テストボタンを押し続けてください。その後、下記の表示を確認してください。

「①NOTE 605 RTC-RAMをクリアしました。ゲームデモが始まったらテストボタンを押してテストモードに入り設定をやり直してください。テストボタンを押すと次に進みます。」

異常な表示が続いたり、正常に作動しない場合は、直ちに主電源スイッチを切り、コンセントから電源プラグを抜いて、最寄りの【コナミ サービスセンター】までご連絡ください。

- 本製品のインストールを行うと、テストモードで設定された値や「BOOKKEEPING」で蓄積されたデータが消去されますので、再度テストモードの設定や時刻設定を行ってください。

MEMO

2-2 ゲーム内容の設定と調整

手動操作で、画面表示やゲーム内容に関する各種設定の確認、または設定内容の変更を行います。

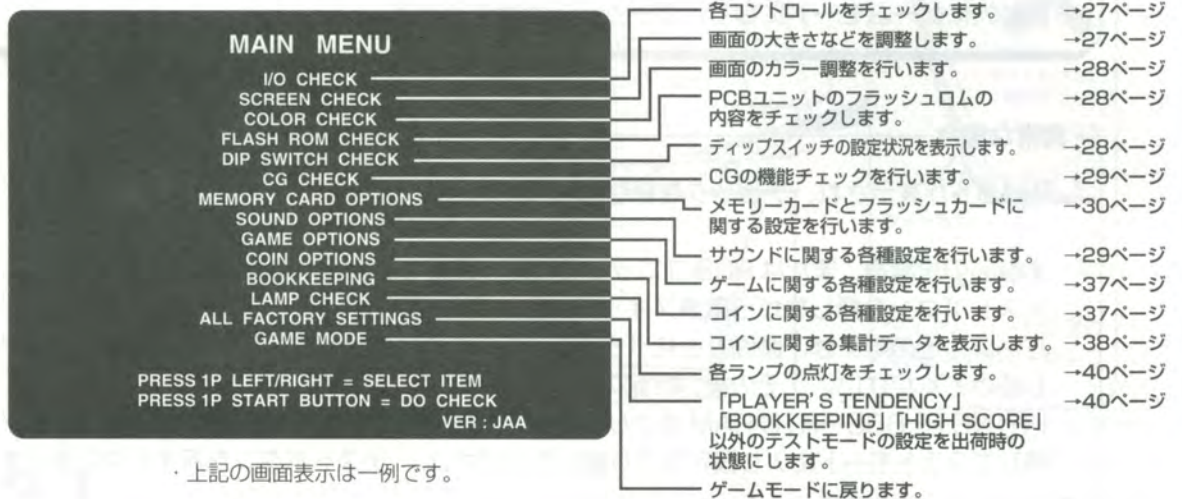
■テストモードの起動方法

- 1 電源スイッチを入れます。
- 2 ゲームデモ中に、サービスパネルのテストボタンを押してください。(テストボタンを押しながら電源スイッチを入れると、現在の設定内容を消去して、出荷時の設定になります)
- ・画面にメインメニューが表示されます。

■テストモードの終了方法

- 1 1Pのセレクトボタン (<D>) を押して、メインメニュー画面の「GAME MODE」を選択します。
- 2 1Pのスタートボタンを押してください。
- ・画面がゲームモードに戻ります。

■メインメニュー画面 (基本項目)



■メインメニューの選択方法

メインメニューから各モードの選択のしかた

- ・メニューの選択 → 1Pのセレクトボタン (<D>) を押します。
- ・決定 (確定) → 1Pのスタートボタンを押してください。

モードが決まりましたら、各モードの参照ページをご覧ください。詳しく説明しています。

2-3 各モードについての説明

■設定値があるモードでは、出荷時の設定値は緑色で表示され、変更後の設定値は赤色で表示されます。

- ・設定値を変更したい項目を、1Pのセレクトボタンを押して選択し、2Pのスタートボタン、またはセレクトボタンを押して設定内容を変更します。
- ・設定値を変更した場合は、「SAVE AND EXIT」を選択し、1Pのスタートボタンを押して確定してください。「NOW SAVING」の表示とともに自動的に設定値がセーブされ、その後メインメニュー画面に戻ります。
- ・設定値の変更後に「EXIT」を選択した場合は、次のメッセージが表示されます。
「YOU DID NOT SAVE. DO YOU WANT TO SAVE? YES/NO」
2Pのスタートボタン、またはセレクトボタンを押して「YES/NO」を選択し、1Pのスタートボタンを押して決定してください。
「YES」を選択した場合は、「NOW SAVING」の表示とともに設定値がセーブされ、自動的にメインメニュー画面に戻ります。
「NO」を選択した場合は、「NO MODIFICATION」と表示され、変更した設定内容はセーブされずにメインメニュー画面に戻ります。

- 「FACTORY SETTING」を選択して1Pのスタートボタンを押すと、そのモードのすべての設定が出荷時の状態に戻ります。

MEMO

I/O CHECK

各コントロールのチェック

■各ボタンやコントロールの動作チェックモードです。

メインメニュー画面に戻るには、1Pのスタートボタンを押しながら2Pのスタートボタンを押してください。

- 1つのフットパネルに対して、フットスイッチ（ケーブルスイッチ）は4カ所あります。

「ON」表示の他に次の表示がされます。

- ・L…左側のフットスイッチがON
- ・R…右側のフットスイッチがON
- ・U…上側のフットスイッチがON
- ・D…下側のフットスイッチがON
- ・-…OFF状態のフットスイッチ

- フットパネルを踏んでいないのに「ON」が表示されるときは、フットパネル部に砂や異物が入り込んでいることが考えられますので、筐体の取扱説明書を参照して砂や異物を取り除いてください。
- 砂や異物を取り除いても「ON」が表示されるときは、直ちに主電源スイッチを切り、コンセントから電源プラグを抜いて、最寄りの「コナミ サービスセンター」までご連絡ください。

MEMO

SCREEN CHECK

画面の大きさなどの調整

■画面表示の確認モードです。

格子スクリーンを見ながら画面の大きさ、上下左右のずれなどを、筐体のモニター調整基板で調整してください。

メインメニュー画面に戻るには、1Pのスタートボタンを押してください。

COLOR CHECK

画面のカラー調整

■カラー表示の確認モードです。

カラーバーの色が段階的に表示されると同時に、背景部分が十分黒くなるように筐体のモニター調整基板で調整してください。

メインメニュー画面に戻るには、1Pのスタートボタンを押してください。

FLASH ROM CHECK

フラッシュロムのチェック

■フラッシュロムの状態を確認するモードです。

このモードに入ると、「DO YOU WANT TO CHECK FLASH ROM? YES/NO」が表示されますので、1Pのセレクトボタンを押して「YES/NO」を選択し、1Pのスタートボタンを押して決定してください。 YES を選択したときは自動的にPCBユニットのフラッシュロムおよび、SLOT2のフラッシュカードを順番にチェックし、正常なときは「OK」を、異常なときは「BAD」を表示します。 チェックには約20秒要します。 メインメニュー画面に戻るには、1Pのスタートボタンを押してください。(チェック中であっても2Pのスタートボタンを押すことで中断できます) NO を選択したときは「CHECK ABORTED」と表示されたメインメニュー画面に戻ります。

・「BAD」と表示されたときは、一度電源スイッチを入れ直してみてください。 それでも「BAD」と表示される場合は、そのロム番号を書き留めて直ちに主電源スイッチを切り、コンセントから電源プラグを抜いて、最寄りの「コナミ サービスセンター」までご連絡ください。

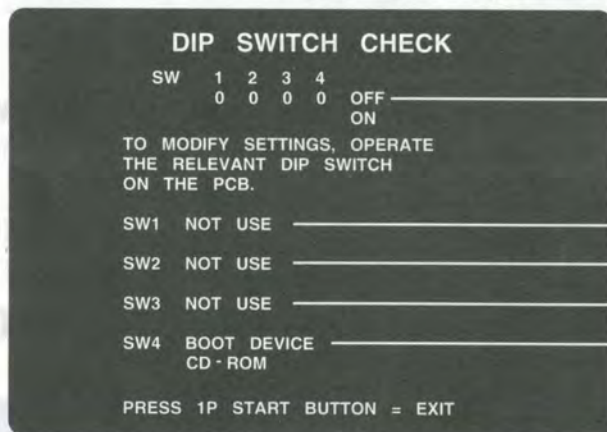
DIP SWITCH CHECK

ディップスイッチの設定状態

■ディップスイッチの設定状態を確認するモードです。

ディップスイッチは、必ず次のように設定しておいてください。

メインメニュー画面に戻るには、1Pのスタートボタンを押してください。



現在の設定状態を表示しています。(図はすべてOFF設定)

ディップスイッチ1は使用いたしません。常にOFFにしておいてください。

ディップスイッチ2は使用いたしません。常にOFFにしておいてください。

ディップスイッチ3は使用いたしません。常にOFFにしておいてください。

ディップスイッチ4は常にOFFにしておいてください。(OFFのときは「CD-ROM」と表示されています)

・上記の画面表示は一例です。

ディップスイッチ No.			
1	2	3	4
OFF	OFF	OFF	OFF

●本製品のディップスイッチは、必ず左図の設定で運用してください。 No.4を「ON」にした場合は、正常に動作しません。

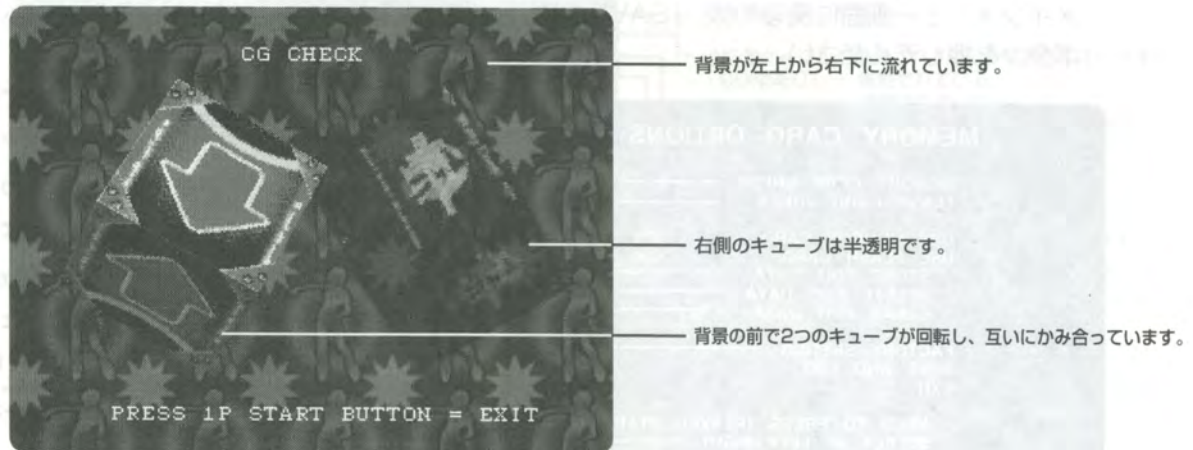
MEMO

CG CHECK

CGの機能チェック

■ CGの機能をチェックするモードです。

このモードで画面の動きを見て、正常に機能しているか確認してください。
メインメニュー画面に戻るには、1Pのスタートボタンを押してください。



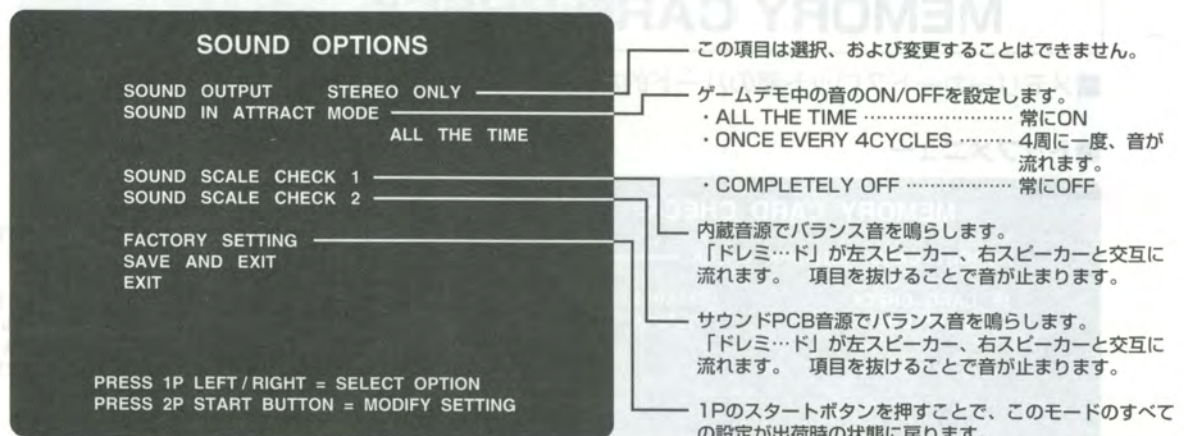
SOUND OPTIONS

サウンドに関する設定

■ サウンドに関する設定と確認を行うモードです。

1Pのセレクトボタンを押して項目を選択し、2Pのスタートボタン、またはセレクトボタンを押して設定内容を変更してください。

メインメニュー画面に戻るには、「SAVE AND EXIT」または「EXIT」を選択後、1Pのスタートボタンを押してください。



・上記の画面表示は一例です。

● 音量の調整は、サービスパネルの音量調整ノブ、および低音調整ノブで行ってください。(筐体の取扱説明書をご覧ください)

MEMO

MEMORY CARD OPTIONS

メモリーカードとフラッシュカードに関する設定

- プレイステーション用メモリーカードや、フラッシュカードに関する設定と確認を行うモードです。1Pのセレクトボタンを押して項目を選択し、2Pのスタートボタン、またはセレクトボタンを押して設定内容を変更してください。メインメニュー画面に戻るには、「SAVE AND EXIT」または「EXIT」を選択後、1Pのスタートボタンを押してください。

1Pのスタートボタンを押すことで、メモリーカードのチェック画面になります。 →30ページ

1Pのスタートボタンを押すことで、フラッシュカードのチェック画面になります。 →32ページ

メモリーカードを使用できるようにするかを2Pのスタートボタンを押して設定します。
 ・ON…使用できる。(通常はONに設定しておいてください)
 ・OFF…使用できない。

エディットデータを筐体に保存できるようにするかを2Pのスタートボタンを押して設定します。
 ・ON…保存できる。(通常はONに設定しておいてください)
 ・OFF…保存できない。
 STORE EDIT DATA、DELETE EDIT DATA、CLEAR EDIT DATAは表示されません。

エディットデータを筐体側で保存する設定をします。 →33ページ

筐体に保存されているエディットデータを、1つずつ削除します。エディットデータがないときは、薄く表示されて選択できません。 →35ページ

筐体に保存されているエディットデータを、まとめて削除します。エディットデータがないときは、薄く表示されて選択できません。 →36ページ

このモードのすべての設定を出荷時の状態に戻します。 →36ページ

USE MEMORY CARD、USE FLASH CARDを選択しているときは表示されません。通常は表示されません。

・上記の画面表示は一例です。

●プレイステーションのメモリーカードのセッティングを行うには別売のリンク対応ユニット (GE885-JA/JB, GU887-JA) が装着されている必要があります。

MEMO

MEMORY CARD CHECK

- メモリーカードスロット部のハード的な確認を行います。

■トップメニュー

メモリーカードのネットワークチェックを行います。(次ページ上図)

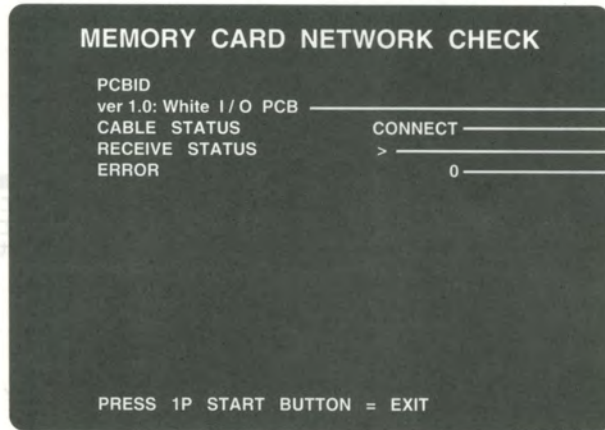
メモリーカードがセットされているかを確認します。
 ・ENABLE ……メモリーカードがセットされている。
 ・DISABLE ……メモリーカードはセットされていない。
 DISABLE が表示されているときは選択できません。

1Pのスタートボタンを押すことで、「MEMORY CARD OPTIONS」画面に戻ります。

・上記の画面表示は一例です。

■メモリーカードネットワークチェック

メモリーカード I/F ボードとの通信状態の確認を行います。

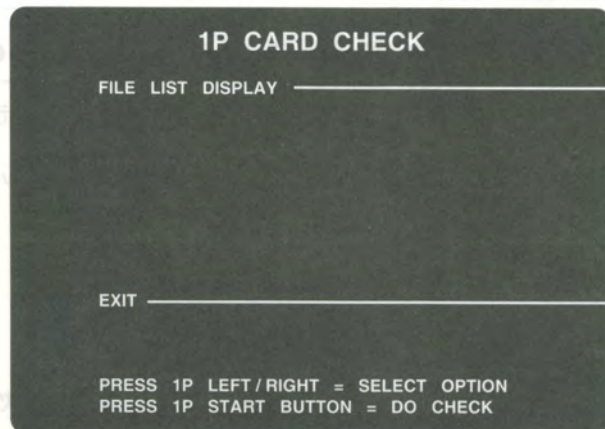


- IDを表示しています。
- JVS用ケーブルが接続されているかを表示しています。
 - ・CONNECT……接続されている。
 - ・----- ……接続されていない。
- 通信状態を表示しています。
 - ・通信が正常に行われている状態
「>」が左から右にゆっくり動いています。
 - ・通信が正常に行われていない状態
「DNC (Did Not Connect)」が表示されます。
- 通信できなかった要素の個数を表示しています。
「0」が表示されているときは正常です。

・上記の画面表示は一例です。

■1P/2P CARD CHECK

メモリーカード内のファイルを、メモリースロット別に表示します。



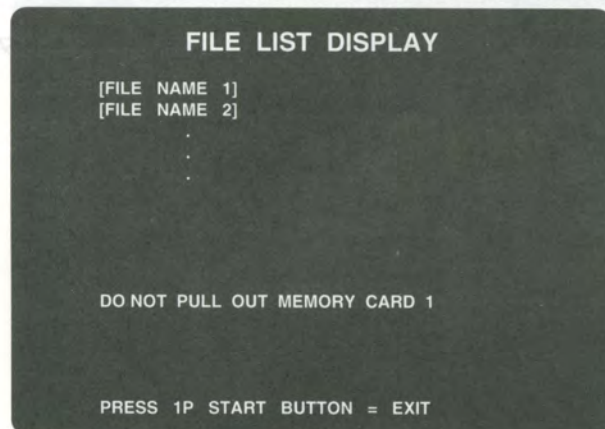
メモリーカード内のファイルが、最大15ファイル表示されます。(下図参照)

1Pのスタートボタンを押すことで、「MEMORY CARD CHECK」画面に戻ります。

・上記の画面表示は一例です。

■FILE LIST DISPLAY

メモリーカード内のファイル名称を表示します。

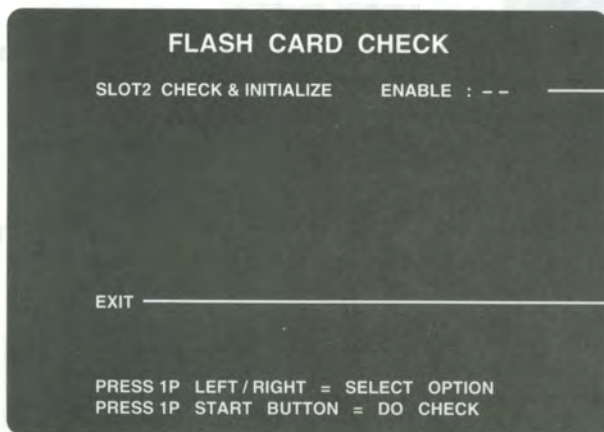


・上記の画面表示は一例です。

FLASH CARD CHECK

- フラッシュカードのすべてのブロックの書き込みと、読み込み状態の確認を行います。
フラッシュカードの各ブロックを順番にチェックし、正常なときは「OK」を、異常なときは「BAD」が表示されます。

■トップメニュー



フラッシュカードがセットされているかを確認します。
 ・ENABLE……フラッシュカードがセットされている。
 ・DISABLE……フラッシュカードはセットされていない。
 DISABLEが表示されているときは選択できません。

1Pのスタートボタンを押すことで、「MEMORY CARD OPTIONS」画面に戻ります。

・上記の画面表示は一例です。

筐体に保存されているエディットデータを出荷時の状態にするとき

筐体側(フラッシュカード)に保存しているエディットデータを出荷時の状態にすることができます。

- 1 「SLOT2 CHECK & INITIALIZE」を選択して1Pのスタートボタンを押すと、次のメッセージが表示されます。(画面は変わりません)

NEED TO PRESS 1PLAYER START
 SELECT 2P LEFT / RIGHT
 INITIALIZE ALL DATA IN FLASH CARD
 DO YOU WANT TO INIT? YES / NO

- 2 2Pのセレクトボタンを押して「YES」を選択し、1Pのスタートボタンを押すことで次のメッセージが表示がされ、再度確認を求められます。

NEED TO PRESS 1PLAYER START
 SELECT 2P LEFT / RIGHT
 ARE YOU SURE? YES / NO

- 3 2Pのセレクトボタンを押して再度「YES」を選択すると、フラッシュカード内のデータが削除されて書き込みチェックが行われ、その後読み込みチェックと初期化が行われます。
チェック中はフラッシュカードを絶対に抜かないでください。

- 4 初期化が完了すると、次のメッセージが表示されます。

CHECK COMPLETE

- 初期化する前に保存されていたエディットデータを、復帰させることはできません。

MEMO

筐体にメモリーカード内のエディットデータを保存するとき STORE EDIT DATA

「MEMORY CARD OPTIONS」の「USE FLASH CARD」をONに設定している場合、メモリーカード内のエディットデータを、筐体側（フラッシュカード）に保存することができます。

- 1 メモリーカードを1P側のメモリースロットに入れ、「STORE EDIT DATA」を選択して1Pのスタートボタンを押します。

画面に次のメッセージが表示されて、メモリーカード1を読みます。

NOW SEARCHING EDIT DATA

その際にメモリーカード1がセットされていないときは、次のメッセージが表示されます。

NEED TO PRESS 1PLAYER START
SELECT 2P LEFT/RIGHT
MEMORY CARD1 IS NOT READY
DO YOU WANT TO RETRY? YES/NO

メモリーカード1をセットしても、その中に本製品で使用できるエディットデータがない場合は、次のメッセージが表示されます。

NEED TO PRESS 1PLAYER START
SELECT 2P LEFT/RIGHT
NO EDIT DATA IN MEMORY CARD1
DO YOU WANT TO RETRY? YES/NO

各画面において再度メモリーカードを読み込ませるときは、2Pのセレクトボタンを押して「YES」を選択して、1Pのスタートボタンを押してください。

- 2 本製品で使用できるエディットデータがある場合は、次の画面になります。この画面が表示されている間は、メモリーカード1は絶対に抜かないでください。

エディットデータは、1Pのセレクトボタンを押すことで選択できます。

STORE EDIT DATA		
[KICK]	KICK THE CAN	:SINGLE
[KICK-A]	KICK THE CAN	:SINGLE
[MUSIC]	MUSIC	:SINGLE
[MUSIC-C]	MUSIC	:COUPLE
[ONLYYOU]	ONLY YOU	:DOUBLE
[ONLYYOU]	ONLY YOU	:COUPLE
[THE 7]	THE 7 JUMP	:SINGLE
[THE 7J]	THE 7 JUMP	:DOUBLE
[PINK]	PINK DINOSAU	:COUPLE
[PINK-DP]	PINK DINOSAU	:DOUBLE
[WALKIE]	WALKIE TALKI	:DOUBLE
[WALKIE]	WALKIE TALKI	:SINGLE
[B4U-CO]	B4U	:COUPLE
[HIGHER]	HIGHER	:DOUBLE
[MY NATSU]	MY SUMMER LO	:SINGLE
EXIT		

DO NOT PULL OUT MEMORY CARD1.
PRESS 1P LEFT/RIGHT = SELECT EDIT DATA
PRESS 1P START BUTTON = STORE

メモリーカードに保存されているエディットデータを表示しています。(最大15項目)

項目ごとの表示内容は、メモリーカードに保存されているデータの種類の種類や名前によって異なります。

NEED TO PRESS 1P STARTと表示されますので、1Pのスタートボタンを押すことで「MEMORY CARD OPTIONS」画面に戻ります。

左図の画面表示は一例です。

どのようなプレイ状況で選択可能になるデータであるかを示しています。
:SINGLE ……ダブルプレイ時以外に選択できます。
:DOUBLE ……ダブルプレイ時に選択できます。
:COUPLE ……ダブルプレイ時以外に選択できます。

どの曲に対応するデータであるかを示しています。
曲名が長い場合は、曲名の一部が表示されます。

エディットデータの名称です。

プレイヤーがエディットデータを選択する際には、この名称を見て選択することになります。この名称はプレイステーション版「ダンスダンスレボリューション」、「ダンスダンスレボリューション 2nd ReMIX」、「ダンスダンスレボリューション 3rd MIX」、または「ダンスダンスレボリューション 4th MIX」で、エディットデータを保存する際に入力する名称に対応しています。本製品に含まれていないエディットデータはご使用になることはできません。

プレイステーション版「ダンスダンスレボリューション」で作成したエディットデータを用いる場合は、プレイステーション版「ダンスダンスレボリューション 2nd ReMIX」で先にコンバートする必要があります。

3 エディットデータを選択後に1Pのスタートボタンを押すことで、エディットデータが筐体側（フラッシュカード）に転送されます。

●フラッシュカードに空き領域がある場合

「NOW COPYING [MYSTEP01] TO FLASH CARD. (表示は一例です)」と表示されて、メモリーカード1からフラッシュカードにデータの転送を開始します。

●データの転送が完了したとき

「STORE COMPLETE」と表示されて、次のプレイからこのデータを用いてプレイできます。
 ・引き続き、他のデータを保存することができます。
 ・同じデータを続けて選択すると、同じデータがもう一つ保存されますのでご注意ください。

●フラッシュカードに空き領域が無い場合

「NO FREE AREA FOR PARANOIA :DOUBLE. (表示は一例です)」と表示されて、データの転送は行われません。この場合、選択したデータを保存するには、既に保存されているデータを削除してください。(35、36 ページ参照) (フラッシュカードは、1曲につき SINGLE、DOUBLE のそれぞれについて最大4データまで保存できます。また、COUPLE のデータは SINGLE のデータとして保存されます)

●データが壊れている可能性がある場合

「DATA ERROR. CAN NOT USE [MYSTEP01]. (表示は一例です)」と表示されて、データの転送が中断されると同時に、保存は行われません。メモリーカードの内容を確認してみてください。



筐体に保存されているエディットデータを、1つずつ削除するとき DELETE EDIT DATA

「MEMORY CARD OPTIONS」の「USE FLASH CARD」をONに設定している場合、筐体側（フラッシュカード）に保存しているエディットデータを、1つずつ削除することができます。

- 1Pのスタートボタンを押すと、自動的にデータの入っている曲を探し、最初に見つかった曲が選択されます。

DELETE EDIT DATA

FOR KICK THE CAN

[MYSTEP01]	KICK THE CAN	:SINGLE
-NO DATA-	KICK THE CAN	:SINGLE
[MYSTEP02]	KICK THE CAN	:SINGLE
[MYSTEP02]	KICK THE CAN	:SINGLE
-NO DATA-	KICK THE CAN	:DOUBLE
-NO DATA-	KICK THE CAN	:DOUBLE
[KICK01]	KICK THE CAN	:DOUBLE

SELECT MUSIC

EXIT

PRESS 1P LEFT / RIGHT = SELECT EDIT DATA
PRESS 1P START BUTTON = DELETE

現在選択されている曲名が表示されます。

最大8項目が表示されます。
データが保存されていない領域は、薄く表示されて選択できません。

NEED TO HOLD 1PLAYER STARTと表示されますので、1Pのスタートボタンを押しながら1Pのセレクトボタンを押すと曲を選択できます。

NEED TO PRESS 1P START と表示されますので、1Pのスタートボタンを押すことで「MEMORY CARD OPTIONS」画面に戻ります。

・上記の画面表示は一例です。

- 2 「SELECT MUSIC」にカーソルを合わせ、1Pのスタートボタンを押しながら1Pのセレクトボタンを押して曲を選択します。 曲の選択後1Pのセレクトボタンを押して削除するエディットデータを選択します。

●削除対象となるエディットデータが存在しない曲は選択できません。

MEMO

- 3 削除するエディットデータを選択後に1Pのスタートボタンを押すと、次のメッセージが表示されます。

```
NEED TO PRESS 1PLAYER START
SELECT 2P LEFT / RIGHT
DELETE EDIT DATA
DO YOU WANT TO DELETE  YES/NO
```

- 4 2Pのセレクトボタンを押して「YES」を選択し、1Pのスタートボタン押すことで、次のメッセージが表示されて削除が完了します。

```
DELETE COMPLETE
```

●一度削除したデータを復帰させることはできません。

MEMO

同時にエディットデータの選択項目の表示も「-NO DATA-」となり、自動的にすぐ下の選択可能な項目に移りますので、引き続いて他のエディットデータを削除することができます。

筐体に保存されているエディットデータを、まとめて削除するとき CLEAR EDIT DATA

「MEMORY CARD OPTIONS」の「USE FLASH CARD」をONに設定している場合、筐体側（フラッシュカード）に保存しているエディットデータを、まとめて削除することができます。

- 1 1Pのスタートボタンを押すと、次のメッセージが表示されます。(画面は変わりません)

NEED TO PRESS 1PLAYER START
SELECT 2P LEFT/RIGHT
CLEAR ALL DATA IN FLASH CARD
DO YOU WANT TO CLEAR? YES/NO

- 2 2Pのセレクトボタンを押して「YES」を選択し、1Pのスタートボタン押すことで次のメッセージが表示がされ、再度確認を求められます。

ARE YOU SURE? YES/NO

- 3 2Pのセレクトボタンを押して再度「YES」を選択し、1Pのスタートボタン押すことで次のメッセージが表示されて、フラッシュカード内のすべてのエディットデータ削除が完了します。

CLEAR COMPLETE.

MEMORY CARD OPTIONS の設定を出荷時の状態にするとき FACTORY SETTING

1Pのスタートボタンを押すことで、「MEMORY CARD OPTIONS」のすべての設定が出荷時の状態に戻ります。

- 筐体側（フラッシュカード）に保存しているすべてのデータを出荷時の状態に戻りたい場合は、「MEMORY CARD OPTIONS」で「FLASH CARD CHECK」を選択し、さらに「SLOT2 CHECK & INITIALIZE」を選択してフラッシュカードを初期化してください。(メインメニュー画面の「ALL FACTORY SETTINGS」や「MEMORY CARD OPTIONS」の「FACTORY SETTING」では出荷時の状態にはできません)
- 初期化する前に保存されていたエディットデータを、復帰させることはできません。

MEMO

GAME OPTIONS

ゲームに関する設定

■ゲームに関する設定と確認を行うモードです。

1Pのセレクトボタンを押して項目を選択し、2Pのスタートボタン、またはセレクトボタンを押して設定内容を変更してください。メインメニュー画面に戻るには、「SAVE AND EXIT」または「EXIT」を選択後、1Pのスタートボタンを押してください。

GAME OPTIONS

DIFFICULTY LEVEL 4 / MEDIUM
MAX STAGE 3

FACTORY SETTING
CLEAR HIGH SCORE
CLEAR PLAYER'S TENDENCY
SAVE AND EXIT
EXIT

PRESS 1P LEFT / RIGHT = SELECT OPTION
PRESS 1P START BUTTON = MODIFY SETTING

難易度設定を行います。
1/EASIEST 非常に易しい
2/VERY EASY
3/EASY
4/MEDIUM 標準
5/MEDIUM HARD
6/HARD
7/VERY HARD
8/HARDEST 非常に難しい

プレイ可能な最大曲数を設定します。
スタートボタンを押すことで、このモードのすべての設定が出荷時の状態に戻ります。
ハイスコアデータを出荷時の状態にします。
ゲーム中の曲選択「傾向情報」を初期化します。

・上記の画面表示は一例です。

- 「傾向情報」とは、プレイヤーの選曲率が高い曲を、選曲時に選択しやすくするように、一部で曲の並び替えを自動的に調整する機能です。（手動で並び替えることはできません）
- 「傾向情報」はゲームがプレイされるたびに自動的に更新されます。

MEMO

COIN OPTIONS

コインに関する設定

■プレイ料金に関する設定と確認を行うモードです。

1Pのセレクトボタンを押して項目を選択し、2Pのスタートボタン、またはセレクトボタンを押して設定内容を変更してください。メインメニュー画面に戻るには、「SAVE AND EXIT」または「EXIT」を選択後、1Pのスタートボタンを押してください。

- フリープレイの項目を「ON」にすると、料金設定の項目は表示されません。また、無料でのプレイとなるため十分注意してください。

COIN OPTIONS

FREE PLAY OFF
COIN SLOT 1 2 COINS 1 CREDIT
JOINT GAME PREMIUM OFF
FACTORY SETTING
SAVE AND EXIT
EXIT

PRESS 1P LEFT / RIGHT = SELECT OPTION
PRESS 2P START BUTTON = MODIFY SETTING

フリープレイの設定を選択します。
・ONフリープレイになります。
・OFF.....フリープレイになりません。

コインに対するクレジット数を設定します。
(1 COIN 1 CREDIT ~ 16 COINS 1 CREDIT)

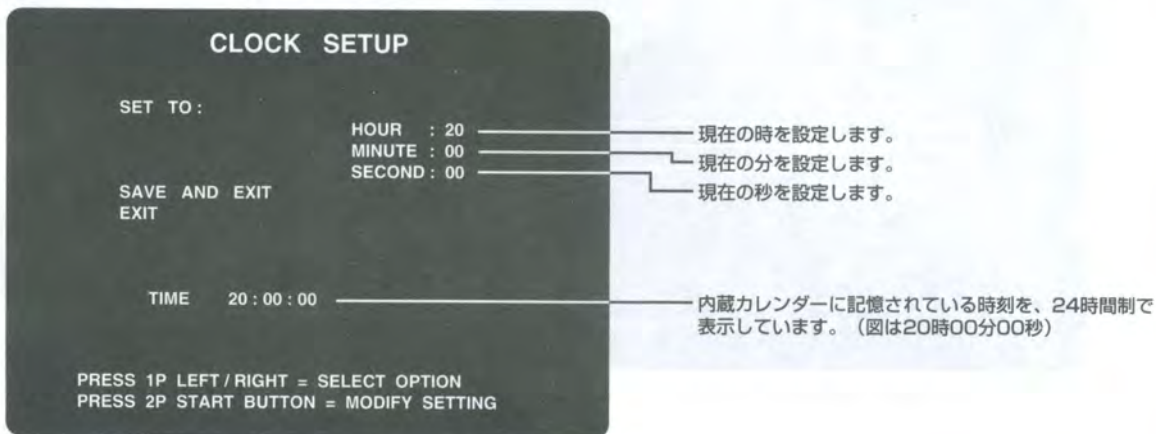
1Pでプレイ権利が発生したとき、2Pのプレイ参加時に、クレジットを要求するかを設定します。
・ON2Pはクレジットが不要
・OFF.....2Pにも通常クレジットを要求

1Pのスタートボタンを押すことで、このモードのすべての設定が出荷時の状態に戻ります。

・上記の画面表示は一例です。

BOOKKEEPING

- コインに関する集計データの表示**
- 投入されたコイン数に関する集計データを表示するモードです。
 あらかじめ「CLOCK SETUP」画面で時刻設定をしておく、投入されたコイン数に関する集計データをコインスロット別に見ることができます。
 メインメニュー画面に戻るには、「SAVE AND EXIT」または「EXIT」を選択後、1Pのスタートボタンを押してください。

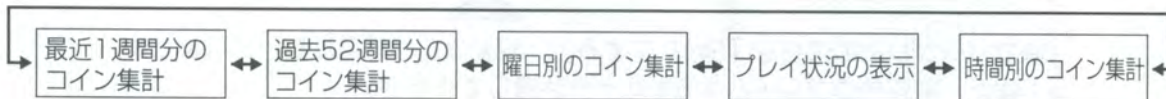


・上記の画面表示は一例です。

- 本製品の設置直後や初期化を行った後などで、時刻の設定がされていないときは、自動的に「CLOCK SETUP」画面になります。
- 一度時刻を設定すると、集計データをクリアするまでこの画面は表示されません。
 また、現在時刻を設定していない状態では、投入されたコインの集計、および集計表示は行われません。(一度削除したデータを復帰させることはできません)

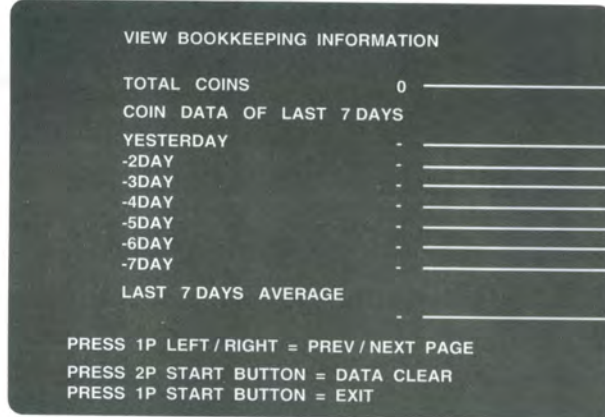
MEMO

- 上記の「CLOCK SETUP」画面において時刻が設定されていると、次のコイン集計表示画面が表示されます。1Pのセレクトボタンを押すごとに次のように画面が切り替わります。
 メインメニュー画面に戻るには、各表示画面において1Pのスタートボタンを押してください。



- また、現在時刻がセットされているとき、各表示画面において2Pのスタートボタンを押すと、現在時刻、および集計データをクリアできます。
 その際には、「DO YOU WANT TO CLEAR ALL BOOKKEEPING DATA? YES/NO」と表示されますので、1Pのセレクトボタンを押して「YES/NO」を選択し、1Pのスタートボタンで決定してください。
 「YES」を選択した場合は再度確認を求められます。再度「YES」を選択した場合は「CLEAR BOOKKEEPING」の表示とともに「BOOKKEEPING」のデータが削除され、出荷時の状態でセーブされて自動的にメインメニュー画面に戻ります。
 「NO」を選択した場合は、「NO MODIFICATION」と表示され、データは削除されずにメインメニュー画面に戻ります。

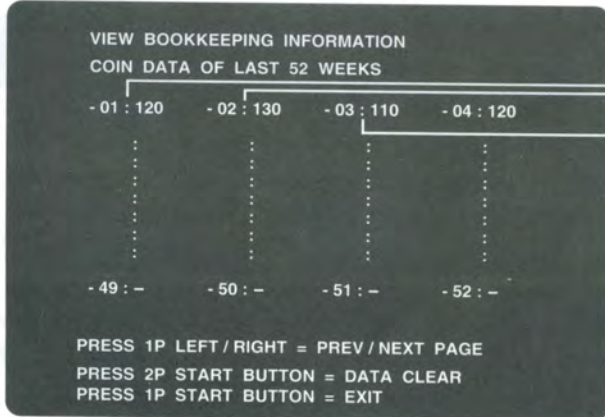
最近1週間分のコイン集計表示画面



- 時刻設定後からの総コイン数
- 昨日のコイン数
- 2日前のコイン数
- 3日前のコイン数
- 4日前のコイン数
- 5日前のコイン数
- 6日前のコイン数
- 7日前のコイン数
- 1週間の平均コイン数

・左記の画面表示は一例です。

過去52週間分のコイン集計表示画面

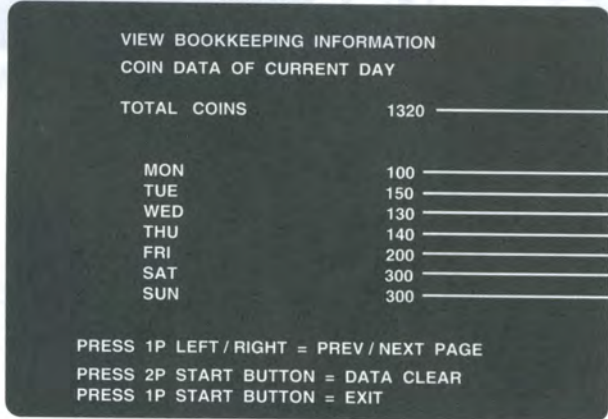


- 1週間前のコイン数
- 2週間前のコイン数
- 3週間前のコイン数
- ...

集計の行われていない週は「-」で表されます。

・左記の画面表示は一例です。

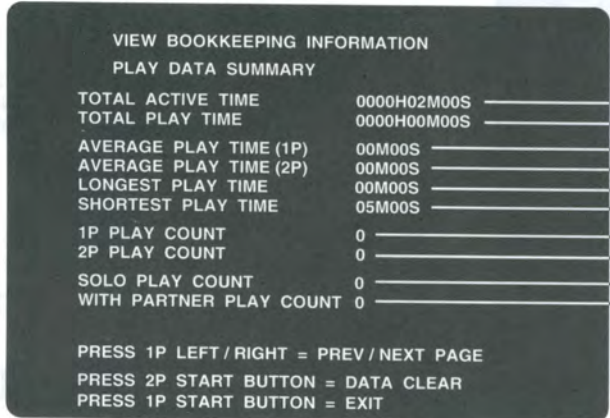
曜日別のコイン集計表示画面



- 時刻設定後からの総コイン数
- 月曜日のコイン数
- 火曜日のコイン数
- 水曜日のコイン数
- 木曜日のコイン数
- 金曜日のコイン数
- 土曜日のコイン数
- 日曜日のコイン数

・左記の画面表示は一例です。

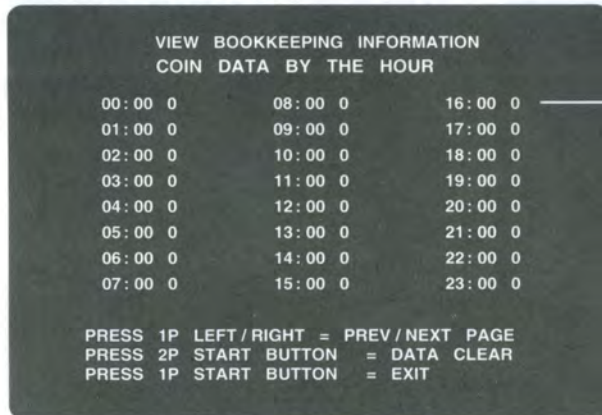
プレイ状況の表示画面



- 時刻設定後からの総稼働時間
- 総プレイ時間
- 1Pの平均プレイ時間
- 2Pの平均プレイ時間
- 最長プレイ時間
- 最短プレイ時間
- 1Pでプレイした回数の総計
- 2Pでプレイした回数の総計
- シングルプレイ回数の総計
- 2人同時プレイ回数の総計

・左記の画面表示は一例です。

時間別のコイン集計画面



時間帯別のコイン数

・上記の画面表示は一例です。

LAMP CHECK

各ランプの点灯チェック

■ ボタンやコントロールの点灯を確認するモードです。
 1Pのセレクトボタンを押して点灯させたいランプを選択し、1Pのスタートボタンを押してください。
 (ボタンを押している間点灯します) また、「ALL」を選択すると順番に各ランプが点灯します。
 メインメニュー画面に戻るには、「EXIT」を選択後、1Pのスタートボタンを押してください。

・ステージユニットの1Pと2Pが逆に点灯する、またはスポットライトの点灯がおかしいときは、
 PCBユニットのコネクター接続が間違っていることが考えられますので、19ページの手順4を
 参照して、接続状態を確認してください。

ALL FACTORY SETTINGS

出荷時の設定

■ 「PLAYER'S TENDENCY」「BOOKKEEPING」「HIGH SCORE」以外のテストモードの設定
 を出荷時の状態にするモードです。

1Pのセレクトボタンを押して「YES/NO」を選択し、1Pのスタートボタンを押して決定して
 ください。

「YES」を選択した場合は「NOW SAVING」の表示とともに、「PLAYER'S TENDENCY」
 「BOOKKEEPING」「HIGH SCORE」以外のテストモードの設定が出荷時の状態でセーブされ、
 自動的にメインメニュー画面に戻ります。

「NO」を選択した場合は、「NO MODIFICATION」と表示され、変更した設定内容はセーブされ
 ずにメインメニュー画面に戻ります。



YESを選択すると、「NOW SAVING」と表示され、
 「PLAYER'S TENDENCY」「BOOKKEEPING」
 「HIGH SCORE」以外のテストモードの設定が出荷
 時の状態になります。

● リンク対応ユニットが装着されている
 場合、筐体に保存しているエディット
 データを出荷時の状態にするには32
 ページを参照ください。

・上記の画面表示は一例です。

MEMO

3 遊びかた

本製品は、1人、または2人同時プレイで音楽に合わせて画面下から現れる4種類の矢印に合わせて、対応するフットパネルをタイミングよく踏むゲームです。

■遊びかた

- 1 コインを入れ、スタートボタンを押すと「スタイル」選択画面になりますので、次の3つのスタイルからセレクトボタンを押して選択し、スタートボタンを押して決定します。
 - ・シングルモード 1人でプレイするスタイルです。
 - ・バーサスモード 2人でプレイするスタイルです。
 - ・ダブルモード 1人で2人分のフットパネル（8パネル）を使用し、プレイするスタイルです。
- 2 スタイル決定後にキャラクター選択画面になりますので、画面に出るキャラクターをセレクトボタンを押して選択し、スタートボタンを押して決定します。
- 3 キャラクターを決定後に「ステップ」と「曲」の選択画面になりますので、ステップを変更する場合はフットパネルを踏んで選択してください。次に画面に出る曲をセレクトボタンを押して選択し、スタートボタンを押して決定します。
- 4 ゲームがスタートしますので、音楽に合わせて画面下から現れる4種類の矢印に対応するフットパネルをタイミングよく踏んでください。踏むタイミングによって、「Perfect」「Great」「Good」「Boo」「Miss」の評価が画面に表示されます。
 - ・「Perfect」「Great」の評価を受けると、画面上部のダンスゲージが増加します。
 - ・「Boo」「Miss」評価の場合は、ダンスゲージが減少します。ダンスゲージが極端に少なくなると、画面に「Danger」表示がされ、ゲームオーバーが近いことをプレイヤーに知らせます。
- 5 ダンスゲージが「0」になったときは、その時点でゲームオーバーとなります。
(2人同時プレイの場合、両方のダンスゲージが「0」にならないとゲームオーバーにはなりません)
 - ・曲を最後までプレイすると、各曲毎に得た「Perfect」「Great」「Good」「Boo」「Miss」の個数と、スコア、プレイ状況を総合的に評価し、「AAA」「AA」「A」「B」「C」「D」「E」のランクが表示されます。

■途中参加について

途中参加ができるタイミングは、「スタイル」選択画面までです。

4 メンテナンス

4-1 CD-ROMのクリーニング

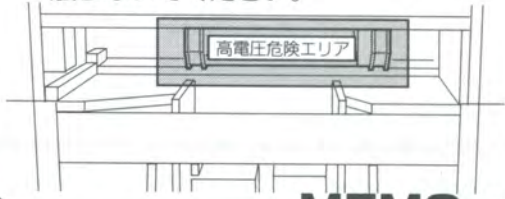
■ CD-ROM (ゲームソフト) のクリーニングのしかた

- CD-ROMの着脱は必ず技術者が行うか、最寄りの【コナミ サービスセンター】にお申しつけください。(有料)
- CD-ROMを着脱する前に、必ず主電源スイッチを切り、コンセントから電源プラグを抜いてから作業を行ってください。
- 筐体内部には、電圧が高い部分があり危険です。技術者以外は、背面扉を開けないでください。また、背面扉を開けた際には、モニター周辺など不用意に触らないよう十分注意してください。
- CD-ROMを着脱するときは、アースバンドなどで除電対策を行ってください。また、じゅうたんやカーペットの上では作業を行わないでください。
- CD-ROMを濡らしたり、指紋、汚れ、傷などを付けたりしないでください。CD-ROMを汚したときやほこりなどが付着しているときは、市販のCDクリーナーを用いてクリーニングしてください。
- CD-ROMドライブのトレイは、長時間引き出した状態にしないでください。
- CD-ROMをPCBユニットにセットするときは、必ずレーベル面(タイトルなどが印刷されている面)が見える向きで装着してください。

1 筐体の主電源スイッチを切り、コンセントから電源プラグを抜きます。

2 ネジを外して、筐体の背面扉を取り外します。

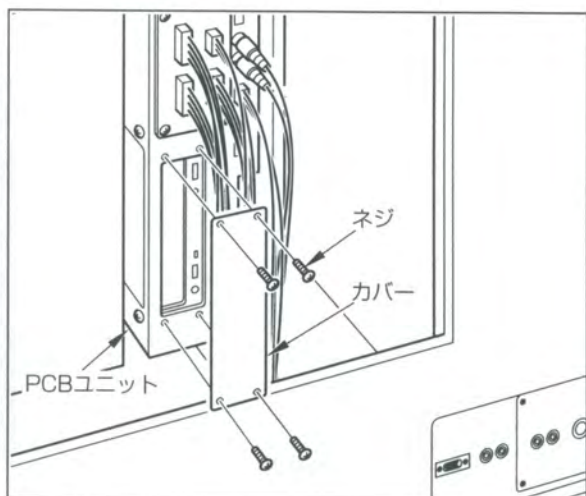
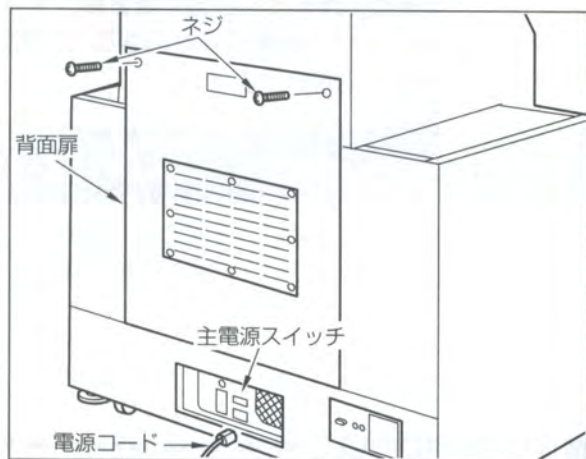
- 図の高電圧危険エリアには絶対に触らないでください。



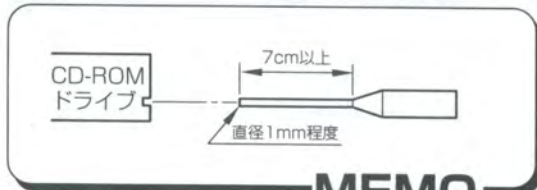
MEMO

3 静電気の発生を防止するため、アースバンドを装着します。また、以降の作業も必ずアースバンドを装着した状態で行ってください。(アースバンドは付属されていません)

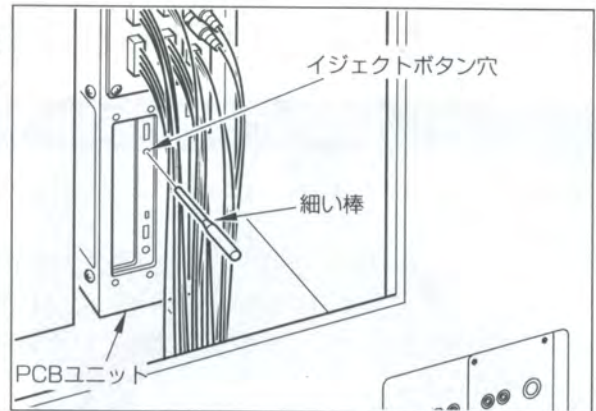
4 PCBユニットの図のネジを外して、カバーを外します。



- 5 CD-ROMドライブのイジェクトボタン穴に、図のように細い棒をまっすぐに差し込んで、トレイを引き出します。



MEMO



- 6 図のツメを広げてCD-ROMを落とさないように取り出します。

- CD-ROMをトレイから取り出すときは、図のツメを広げてください。また、CD-ROMをトレイにセットした後は、広げたツメをもと通りに戻してください。

MEMO



- 7 CD-ROMのセット
クリーニングが終わったCD-ROMを、レーベル面が見える向きで装着して、ツメをもとに戻します。

- 取り出したCD-ROMは他のゲーム機やパソコン、AV機器などには絶対に使用しないでください。

MEMO



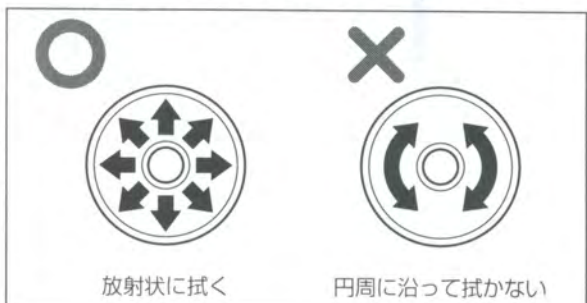
- 8 トレイの中央部を軽く押して、奥まで押し込みます。

- 9 手順4で外したカバーを、もと通りネジで取り付けます。

- 10 外した背面扉を取り付けて、ネジで確実に固定してください。(ネジの締め付けが緩いと、ドアスイッチが働いて電源が入りません)

■ CD-ROMのクリーニングについて

CD-ROMが汚れているときやほこりなどが付着しているときは、市販のCDクリーナーを用いてクリーニングしてください。その際には、CD-ROMの中心部より外周に向けてきれいな布で拭いてください。その他については、その説明書の指示にしたがってください。



4-2 ゲームソフトの再インストールについて

テストモードの設定値やBOOKKEEPINGの集計値を記録（メモ）しておいてください。

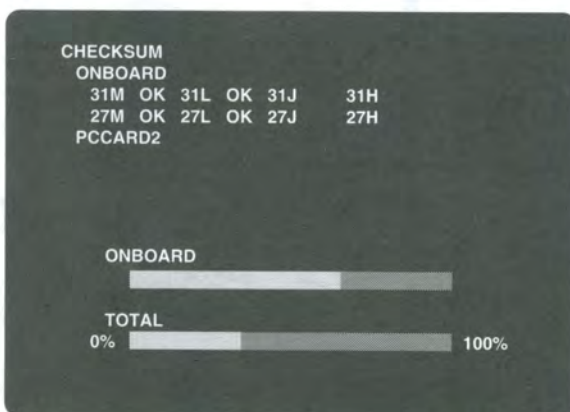
- ・起動時のフラッシュロムチェックの結果が「BAD」だった場合、自動的にゲームソフトの再インストールが行われます。
- ・再インストールが行われると、それまでご使用のテストモードで設定された値やBOOKKEEPINGで蓄積されたデータが出荷時の状態（初期化）になります。
再インストール前と同じ設定値で運用される場合は、あらかじめその設定値を記録（メモ）しておくことをおすすめします。
- ・再インストール後は、再度テストモードの設定や時刻設定を行ってください。

■再インストールの流れ

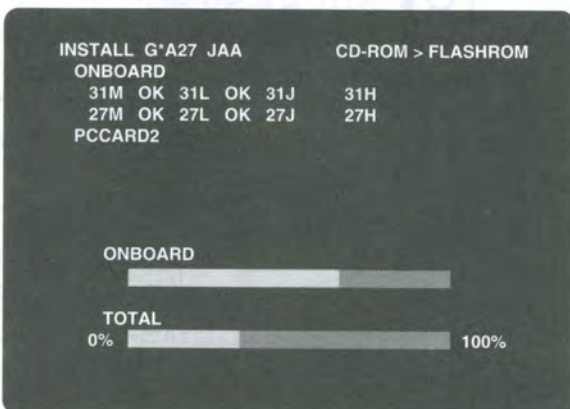
- 1 コンセントに電源プラグを接続し、主電源スイッチを入れて起動させます。
しばらくすると、画面に図のように表示されます。



- 2 続いてフラッシュロムのチェックが自動的に行われます。（「TOTAL」の緑色のバーが100%になるまで待ちます）
また、チェックの結果すべて「OK」と表示されたときは、すでに「5th MIX」のソフトがインストールされていますので、手順3、4のインストールは行われません。



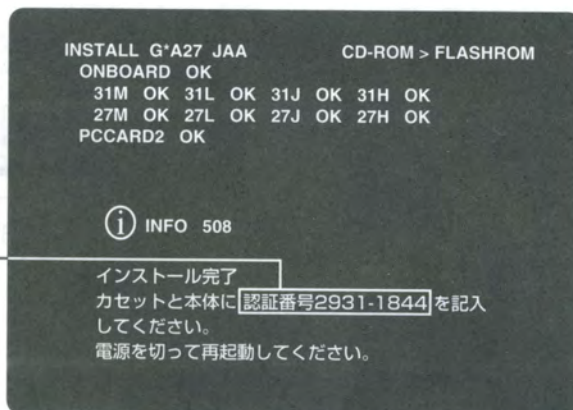
- 3 チェックの結果が「BAD」だった場合、自動的に「5th MIX」のソフトがインストールされます。（「TOTAL」の緑色のバーが100%になるまで待ちます）



- 4 再インストールが完了すると、画面が図のように変わり、登録されている認証番号が表示されます。
(すでに記入されていますので、記入する必要はありません)

表示される認証番号は、同じ「5th MIX」でも機器によって異なります。

・右記の画面表示は一例です。



- 5 主電源スイッチを切ります。
これでインストールが終わりましたので、通常通り運用してください。

- この状態は出荷時の状態ですので、引き続き「ゲームセッティング (テストモードの設定)」を行ってください。

MEMO

5 正常に動作しないとき






電源スイッチを入れても正常に動作しないときは、次の対処を行ってください。

対処を行っても症状が改善されないときや、本書に記載以外の症状が発生したときは、直ちに筐体の主電源スイッチを切り、コンセントから電源プラグを抜いて、最寄りの[コナミ サービスセンター]までご連絡ください。

症 状	考えられる原因と確認箇所	対 処
<p>起動時に、次のメッセージが表示されて停止した。</p> <div style="background-color: #333; color: white; padding: 5px; margin-bottom: 5px;"> <p>▲ ERROR 101 デジタルサウンド基板の初期化に失敗しました。</p> </div> <div style="background-color: #333; color: white; padding: 5px;"> <p>▲ ERROR 102 デジタルサウンド基板ROMエラー。</p> </div>	<p>●PCBユニットのデジタルサウンド基板が故障した。</p>	<p>○直ちに主電源スイッチを切り、コンセントから電源プラグを抜いて最寄りの[コナミ サービスセンター]までご連絡ください。</p>
<p>起動時に、次のメッセージが表示されて停止した。</p> <div style="background-color: #333; color: white; padding: 5px;"> <p>▲ ERROR 104 CD-ROMドライブの初期化に失敗しました。</p> </div>	<p>●CD-ROMがセットされていない、またはCD-ROMドライブの故障。</p>	<p>○主電源スイッチを切り、CD-ROMが正しくセットされているか確認してください。</p>
<p>起動時に、次のメッセージが表示されて停止した。</p> <div style="background-color: #333; color: white; padding: 5px;"> <p>▲ ERROR 114 CD-ROMが違います。 CD-ROMをA27-JA-A02に交換し、電源を入れ直してください。</p> </div> <p>ERROR 119、または180と表示される場合もあります</p>	<p>●本製品とは異なるCD-ROMがセットされており、さらにPCBユニットのディップスイッチのNo.1~4が「OFF」設定になっていない。</p>	<p>○主電源スイッチを切り、本製品のCD-ROM (A27 JA A02) を正しくセットし、ディップスイッチのNo.1~4のすべてを「OFF」設定にしてください。 (17~19ページ参照)</p>
<p>起動時に、次のメッセージが表示されて停止した。</p> <div style="background-color: #333; color: white; padding: 5px; margin-bottom: 5px;"> <p>▲ ERROR 120 カセットがセットされていません。 電源を切り、正しいカセットをセットして再度電源を入れてください。</p> </div> <div style="background-color: #333; color: white; padding: 5px;"> <p>▲ ERROR 121 カセットエラー (#) ゲームとカセットが対応していません。 カセットがこのゲーム(G*A27JAA)用のものが確認してください。 詳しくは取扱説明書を参照してください。</p> </div>	<p>●本製品のセキュリティカセットが正しくセットされていない。またはセキュリティカセットが故障した。</p>	<p>○主電源スイッチを切り、本製品のセキュリティカセット (GCA27 JA) を正しくセットしてください。 (19ページ参照)</p>

症 状	考えられる原因と確認箇所	対 処
<p>起動時に、次のメッセージが表示されて停止した。</p> <div data-bbox="185 544 626 712" style="background-color: #333; color: white; padding: 5px;"> <p>! ERROR 132 カセットエラー (#)</p> </div> <p>ERROR 136、または186と表示される場合もあります。</p>	<p>●本製品のセキュリティカセットが故障、または破損した。</p>	<p>○直ちに主電源スイッチを切り、コンセントから電源プラグを抜いて最寄りの【コナミ サービスセンター】までご連絡ください。</p>
<p>起動時に、次のメッセージが表示されて停止した。</p> <div data-bbox="185 857 626 1025" style="background-color: #333; color: white; padding: 5px;"> <p>! ERROR 175 カセットと本体との対応がとれていません。 電源を切り、認証番号2931-0793が記入されたカセットに交換して再起動してください。</p> </div> <p>ERROR 176と表示される場合もあります。</p>	<p>●すでに他の「5th MIX」で使用されたセキュリティカセットを用いて起動しようとした。</p>	<p>○セキュリティカセットとPCBユニットの認証番号が合っていないので、主電源スイッチを切り、認証番号の一致するセキュリティカセットをセットしてください。 (13、17～19ページ参照)</p>
<p>起動時に、次のメッセージが表示されて停止した。</p> <div data-bbox="185 1167 626 1335" style="background-color: #333; color: white; padding: 5px;"> <p>! ERROR 146 電源を切り、フラッシュカードが正しくセットされているか確認してください。準備が整ってから再び電源を入れてください。 DEVICE=PCCARD2</p> </div> <p>ERROR 152と表示される場合もあります。</p>	<p>●フラッシュカード (32MB) が正しくセットされていない。</p>	<p>○主電源スイッチを切り、フラッシュカードをPCBユニットの-slot2にセットしてください。 (12ページ参照)</p>
<p>インストールで「BAD」が表示され、続いて次のメッセージが表示されて停止した。</p> <div data-bbox="185 1503 626 1783" style="background-color: #333; color: white; padding: 5px;"> <p>INSTALL G*A27JAA CD-ROM>FLASHROM ONBOARD BAD 31M BAD 31L BAD 31J BAD 31H BAD 27M BAD 27L BAD 27J BAD 27H BAD PCCARD2 BAD ! ERROR 153 インストールに失敗しました (#)</p> </div>	<p>●PCBユニット、またはフラッシュROMが破損した。</p>	<p>○直ちに主電源スイッチを切り、コンセントから電源プラグを抜いて最寄りの【コナミ サービスセンター】までご連絡ください。</p>
<p>起動時に、次のメッセージが表示されて停止した。</p> <div data-bbox="185 1888 626 2056" style="background-color: #333; color: white; padding: 5px;"> <p>! ERROR 160 CD-ROMドライブエラー。</p> </div> <p>ERROR 184と表示される場合もあります。</p>	<p>●CD-ROMドライブが故障した。</p>	<p>○直ちに主電源スイッチを切り、コンセントから電源プラグを抜いて最寄りの【コナミ サービスセンター】までご連絡ください。</p>

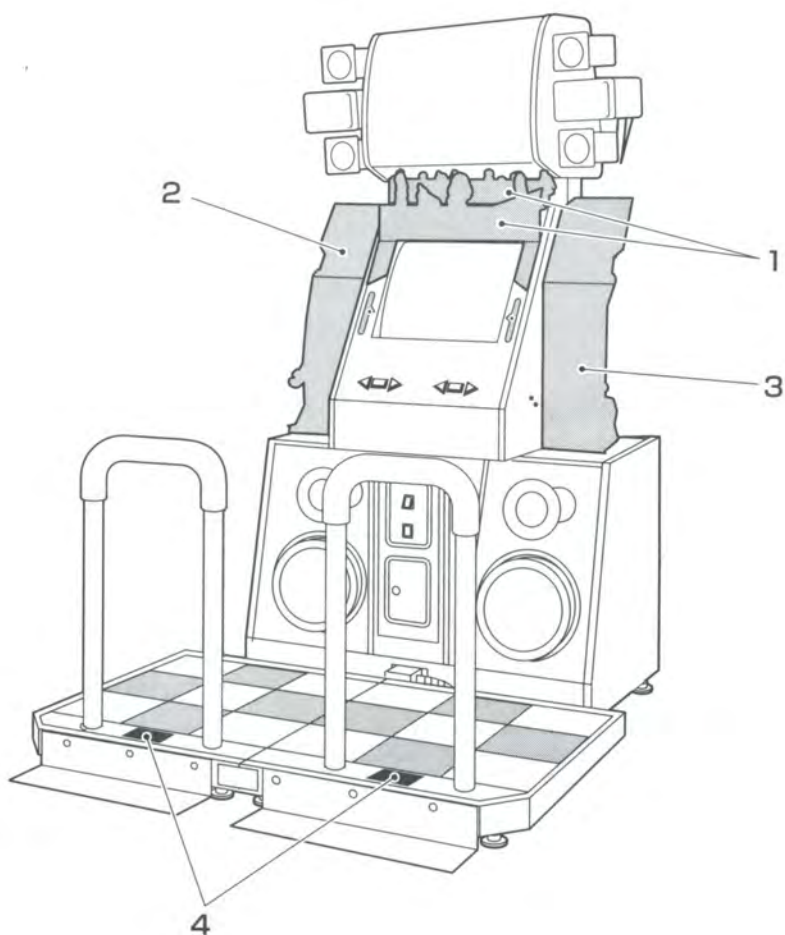
5 正常に動作しないとき

症 状	考えられる原因と確認箇所	対 処
<p>起動時に、次のメッセージが表示されて停止した。</p> <div style="background-color: #333; color: white; padding: 5px;"> <p> ERROR 161 RTCエラー。</p> </div>	<ul style="list-style-type: none"> ●PCBユニットのRTC（リアルタイムクロック）システムが故障した。 	<ul style="list-style-type: none"> ○直ちに主電源スイッチを切り、コンセントから電源プラグを抜いて最寄りの[コナミ サービスセンター]までご連絡ください。
<p>チェックサムで「BAD」が表示され、次のメッセージが表示されて停止した。</p> <div style="background-color: #333; color: white; padding: 5px;"> <p>CHECKSUM ONBOARD BAD 31M BAD 31L BAD 31J BAD 31H BAD 27M BAD 27L BAD 27J BAD 27H BAD PCCARD2 BAD  ERROR 177</p> <p>チェックサムエラー。 最新のCD-ROMがあればそれに交換してください。 電源を切ってDIP-SW4をOFFにしたあと、電源を入れて再インストールしてください。</p> </div>	<ul style="list-style-type: none"> ●PCBユニットのディップスイッチのNo.1～4が「OFF」設定になっていない。 	<ul style="list-style-type: none"> ○主電源スイッチを切り、ディップスイッチのNo.1～4のすべてを「OFF」設定にして、再度インストールを試みてください。（17～23ページ参照）
<p>起動時に、次のメッセージが表示されて停止した。</p> <div style="background-color: #333; color: white; padding: 5px;"> <p> ERROR 185</p> <p>CD-ROMドライブのバージョンアップに失敗しました。(###) 最寄りのサービスセンターにお問い合わせください。</p> </div>	<ul style="list-style-type: none"> ●CD-ROMドライブが故障した。 	<ul style="list-style-type: none"> ○直ちに主電源スイッチを切り、コンセントから電源プラグを抜いて最寄りの[コナミ サービスセンター]までご連絡ください。
<p>起動時に、次のメッセージが表示されて停止した。</p> <div style="background-color: #333; color: white; padding: 5px;"> <p> ERROR 187</p> <p>異なる本体向けのカセットを使用しています。 正しい本体との組み合わせで使用してください。 詳しくは取扱説明書を参照してください。</p> </div> <p>ERROR 188と表示される場合もあります。</p>	<ul style="list-style-type: none"> ●本製品のセキュリティカセットが異なるタイプの筐体で使用されている。 	<ul style="list-style-type: none"> ○主電源スイッチを切り、正しい筐体に本製品のセキュリティカセット(GCA27JA)をセットしてください。（19ページ参照）
<p>起動時に、次のメッセージが表示されて停止した。</p> <div style="background-color: #333; color: white; padding: 5px;"> <p> ERROR 189</p> <p>不明な本体を使用しています。 各コネクタが外れていないか確認してください。 詳しくは取扱説明書を参照してください。</p> </div>	<ul style="list-style-type: none"> ●ステージユニットとキャビネットユニット間のコネクタが外れている。 ●PCBユニットのコネクタが外れている。 	<ul style="list-style-type: none"> ○筐体の取扱説明書を参照してコネクタを接続してください。 ○本書または筐体の取扱説明書を参照してコネクタを接続してください。

6 付属資料

部品図

■ラベル



No.	部品番号	部品名称	数量	備考
1	0000095643	POP UP/JA	1	上用
2	0000095639	POP L/JA	1	左用
3	0000095642	POP R/JA	1	右用
4	0000059054	LABEL, PL/STAGE/JA	2	警告表示ラベル (ステージ)
-	0000069489	LABEL, COIN	1	コインラベル

No.4のラベルは文字が読みづらくなっていた場合や破損している場合に貼り直してください。

KONAMI®