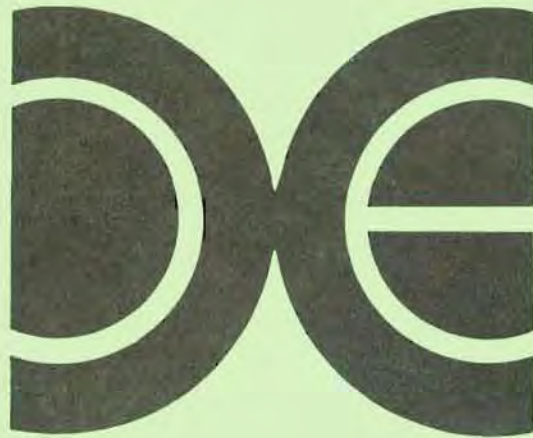


KARATE CHAMP™

PLAYER vs PLAYER



INSTALLATION INSTRUCTIONS



WARNING

This equipment generates and uses radio frequency energy and if not installed and used properly, i.e., in strict accordance with the instructions manual, may cause harmful interference to radio communications. It has been tested and found to comply with the limits for a Class A computing device pursuant to Subpart J of Part 15 of FCC Rules, which are designed to provide reasonable protection against such interference when operated in a commercial environment.

Operation of this equipment in a residential area is likely to cause interference in which case the user at his own expense will be required to take whatever measures may be required to correct the interference.

CAUTION

EMI Shield must be securely installed in order to protect against undesirable radio interference.

K A R A T E C H A M P tm

Player Vs Player

TABLE OF CONTENTS

<u>PAGE</u>	
1	Game Instructions
2	Joystick movements
3	Option Switch Settings
4	Major cabinet component locations
5	Power Supply Requirements Operating Environment Raster Scan Monitor Requirements
6	Main Harness PCB Terminations
7	Coin Counter Circuit
8	Sanken SWS 60 B Power Supply
9	KAGA KGD23S MK II Power Supply
12	Power Supply Circuit - Wells Gardner monitor games
13	Power Supply Circuit - NANA0 or SANWA monitor games
14	Schematic diagram - Wells Gardner monitor
15	Schematic diagram - NANA0 monitor
16	Schematic diagram - Sanwa Monitor
18+	Schematic Package - N01-80 PCB (12 Pages) Schematic Package - NRI-80 PCB (11 Pages)

NOTE:

Schematic diagram for ASAHI model 6352 power supply was not available for inclusion in this manual at press time. Refer any problems to the DATA EAST Service department.

Karate Champ

Game instructions

1. Training

- Use this session to learn and to practice the various moves. You can enter directly into game play by pressing either 1 or 2 player start button.
- Left Joystick controls player's direction of movement
- Right joystick controls player's choice of attack
- Both must be used together to execute the different moves.

2. MATCH











- Maneuver YOUR PLAYER to fight against your opponent.
- Move joysticks to execute the various moves (see move chart)
- First fighter to score 2 points wins match
- Player advances to next level for each match won.

3. BONUS INTERVAL











- After each match, play bonus rounds to score additional points.

K A R A T E C H A M P
LEVER INSTRUCTIONS

WHITE PLAYER

RIGHT LEVER	LEFT LEVER					
			BACK KICK	FRONT KICK MIDDLE REVERSE PUNCH	ROUND KICK	LOW KICK
	WITHDRAW BLOCK	BACK KICK	BACK KICK	BACK ROUND KICK	UPPER PUNCH	LOW KICK
	FORWARD	CHANGE DIRECTION	BACK KICK	MIDDLE LUNGE PUNCH FRONT KICK	UPPER LUNGE PUNCH ROUND KICK	LOW KICK
	JUMP	JUMPING BACK KICK	JUMPING SIDE KICK	BACK WARD SOMERSAULT	FORWARD SOMERSAULT	
	SQUAT	BACK FOOT SWEEP	FRONT FOOT SWEEP	SQUATTING REVERSE LUNGE PUNCH	FRONT FOOT SWEEP	

RED PLAYER

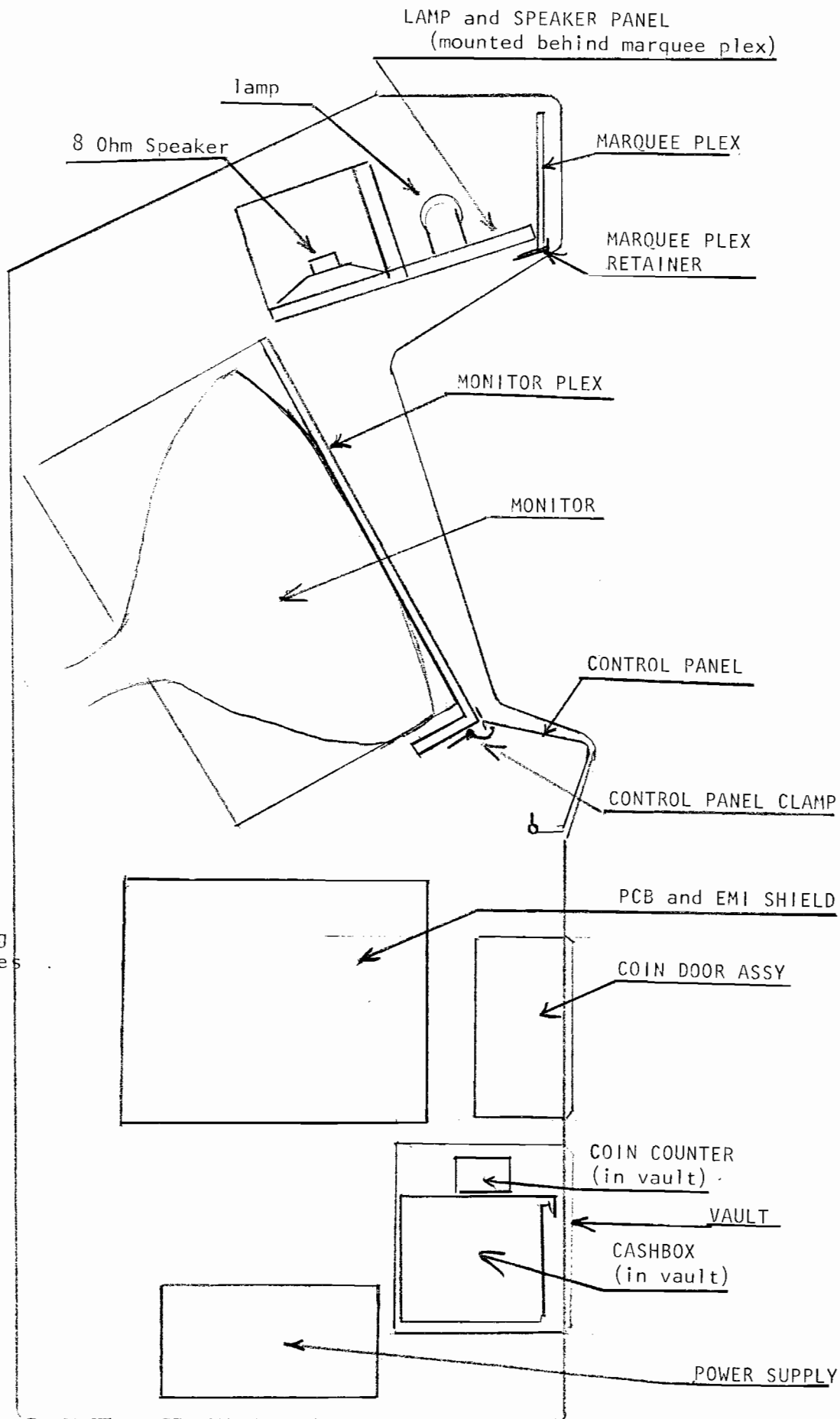
RIGHT LEVER	LEFT LEVER					
			BACK KICK	FRONT KICK MIDDLE REVERSE PUNCH	ROUND KICK	LOW KICK
	WITHDRAW BLOCK	BACK KICK	BACK KICK	BACK ROUND KICK	UPPER PUNCH	LOW KICK
	FORWARD	CHANGE DIRECTION	BACK KICK	MIDDLE LUNGE PUNCH FRONT KICK	UPPER LUNGE PUNCH ROUND KICK	LOW KICK
	JUMP	JUMPING BACK KICK	JUMPING SIDE KICK	BACK WARD SOMERSAULT	FORWARD SOMERSAULT	
	SQUAT	BACK FOOT SWEEP	FRONT FOOT SWEEP	SQUATTING REVERSE LUNGE PUNCH	FRONT FOOT SWEEP	

K A R A T E C H A M P
Player Vs Player

OPTION SWITCH SETTINGS

1	OFF	ON	OFF	ON	right coin acceptor
2	OFF	OFF	ON	ON	
	1 Coin 1 play	1 coin 1 play	2 coin 1 play	3 coin 1 play	
3	OFF	ON	OFF	ON	left coin acceptor
4	OFF	OFF	ON	ON	
	1 coin 1 play	1 coin 2 play	2 coin 1 play	3 coin 1 play	
5	OFF	ON	OFF	ON	DIFFICULTY SETTING
6	OFF	OFF	ON	ON	
	EASIEST	HARD	HARDER	HARDEST	
7	OFF	ON		Attract mode sound on?	
	NO	YES			
8	OFF	ON		TEST/GAME MODE	
	NORMAL	FREE PLAY			

MAJOR CABINET COMPONENT LOCATIONS



Note:
Cabinets may
have minor
variations in
component
placement due
to manufacturing
procedure changes

POWER SUPPLY REQUIREMENTS

+5V	$\pm 2\%$	5A
+12V	$\pm 2\%$	1A
-5V	$\pm 2\%$	0.1A

OPERATING ENVIRONMENT

	Temperature	Humidity
Operation	5~35° C	20~80%
Storage	-15~65° C	10~90%

RASTER SCAN MONITOR SIGNALS

(1) Color Signals R.G.B. Separate

Black 0 - +2V

Image Signal +2.5V - +4V

(2) Synchronize Signal Composite

0 0 - 0.5V

1 +3V - +5V

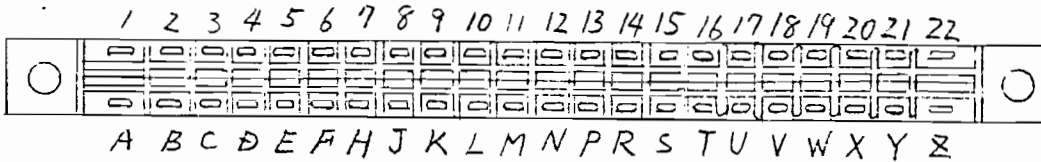
(3) Screen Image Size

Image can be shrunk both horizontally and vertically by 10%.

KARATE CHAMP

Signal Assignment Table

Connector CR7E-44DA-3.96E (HIROSE) Terminal Numbering



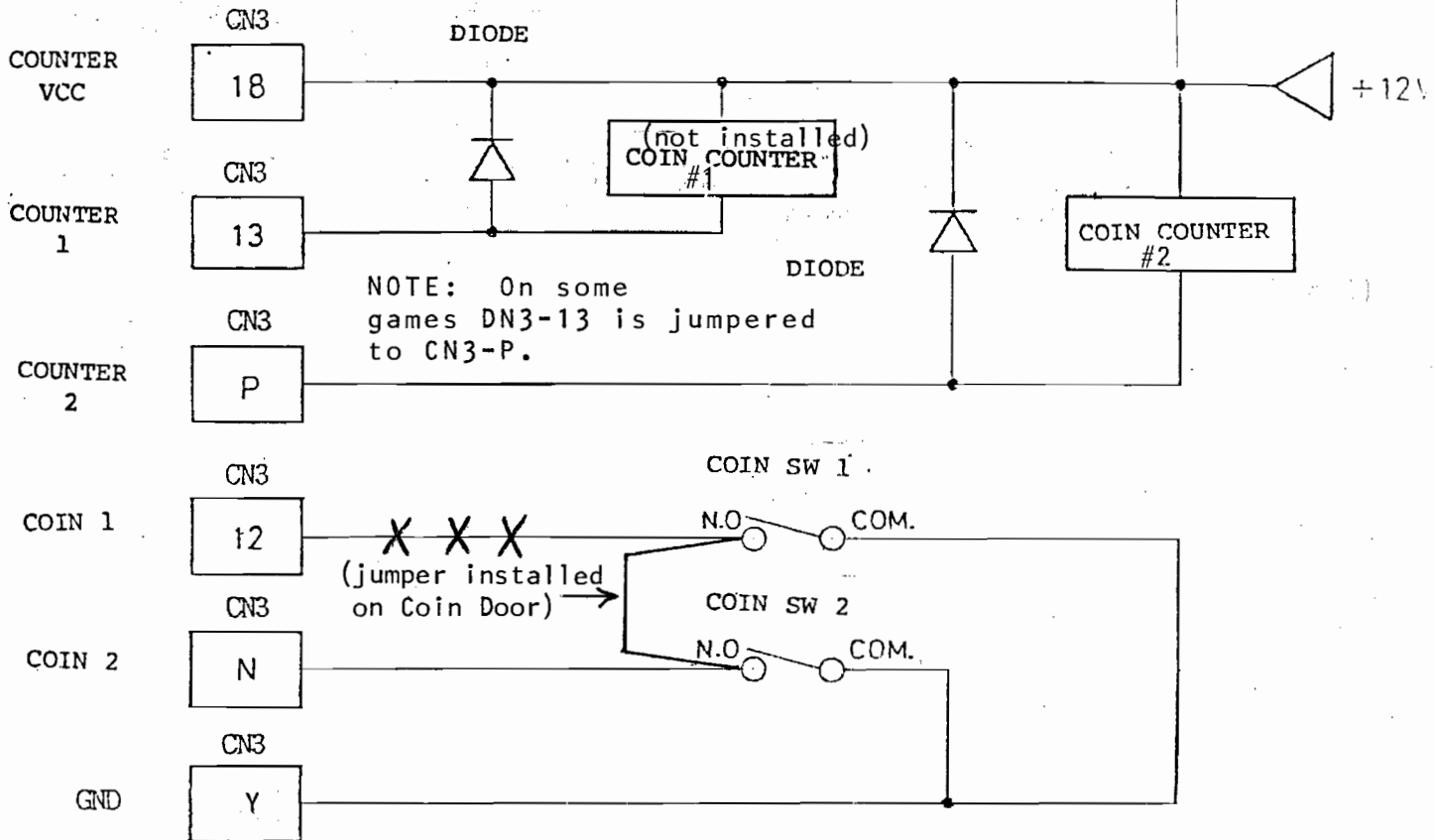
Signal Assignment

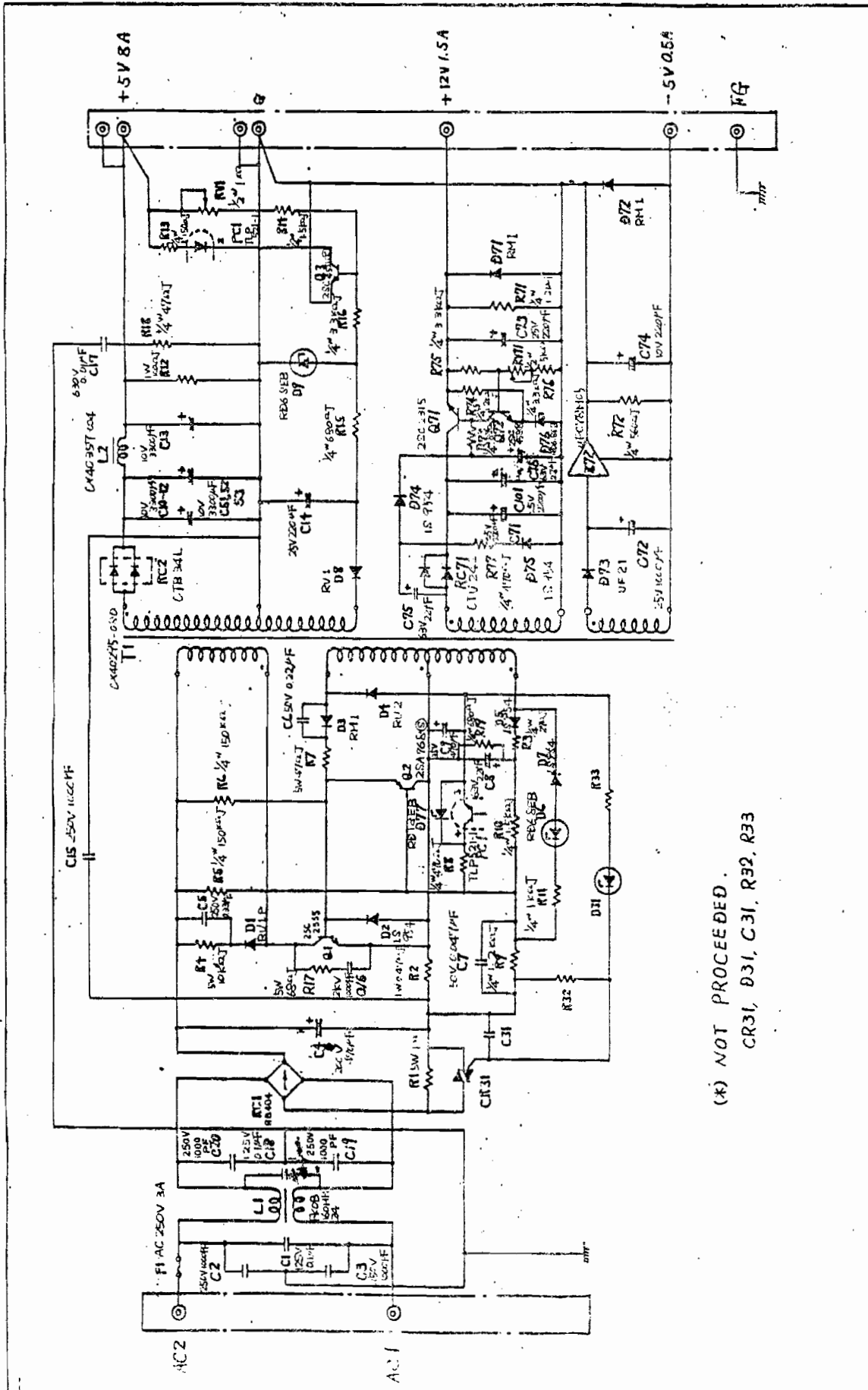
Pin Nos	Signal	Pin Nos	Signal
1	1P Right Down	A	2P Right Down
2	1P Right Up	B	2P Right Up
3	1P Right Left	C	2P Right Left
4	1P Right Right	D	2P Right Right
5	1P Left Down	E	2P Left Down
6	1P Left Up	F	2P Left Up
7	1P Left Left	H	2P Left Left
8	1P Left Right	J	2P Left Right
9		K	
10		L	
11	1P Game Select	M	2P Game Select
12	Coin Switch 1	N	Coin Switch 2
13	Coin Counter 1	P	Coin Counter 2
14	Video B	R	Video G
15	Sync.	S	Video R
16		T	
17	Sound +	U	Sound -
18	+ 12V	V	-5V
19	+ 5V	W	+5V
20	+5V	X	+5V
21	GND	Y	GND
22	GND	Z	GND

PCB DFV-01

COIN COUNTER CIRCUIT

NOTE: Only Coin Counter #2 is installed at factory.





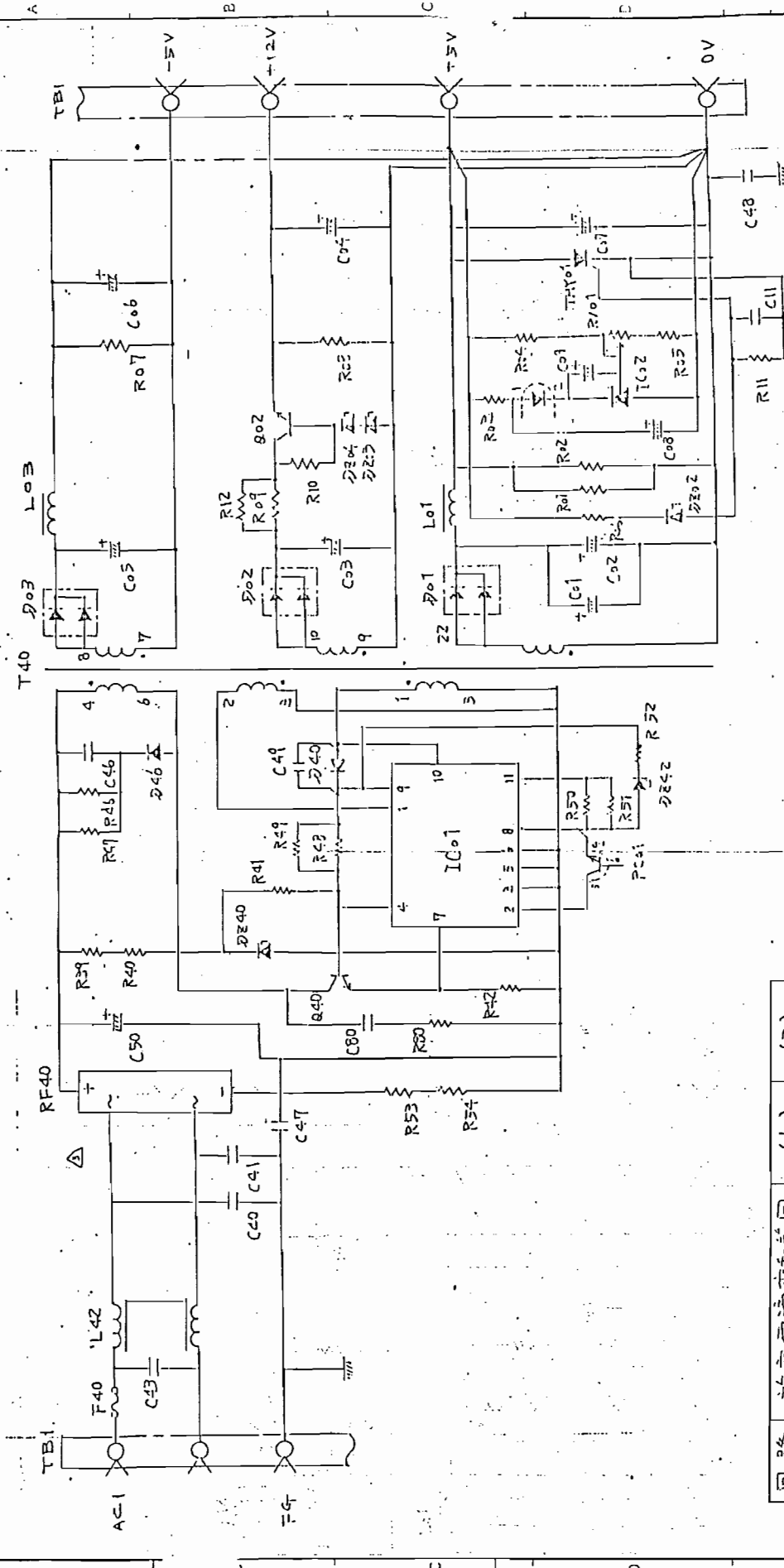
(*) NOT PROCEEDED.
CR31, D31, C31, R32, R33

材質	處理	公差	名稱
承認	検閲	単位	数量
		尺貫	/mm
			1
			1

名称 **SANKEN SWS-60B**
SWITCHING REGULATOR
図面

承認 / 尺貫 / mm / 数量 / 1 / 1

第3角法
K-10505
サンケン株式会社



回路	許容電流変動範囲	(1)	(2)
+5V	1A ~ 7A	7A	6A
+12V	0.2A ~ 1.5A	1.0A	1.5A
-5V	0.2A ~ 0.5A	0.5A	0.5A

但し出力容量は Total 50W

C49は実装文書にて。

: 012 SW. REGULATOR KAGA

APPRO. ST 承認 氏名	APPRO. DATE 承認 日付	TITLE 名称
CHNG. NO. 改訂 回数	CHNG. DATE 改訂 年月日	DISCUSSION 説明
DATE 年月日	SCALE 縮尺	UNIT 単位

KAGEDA3S1MKII-3ch
図3(2)

DWG. NO. 図番	DEC. NO. 設計 回数
5	1

SHINDENGEN ELECTRIC MFG. CO., LTD.
新電元五工業株式会社 JAPAN

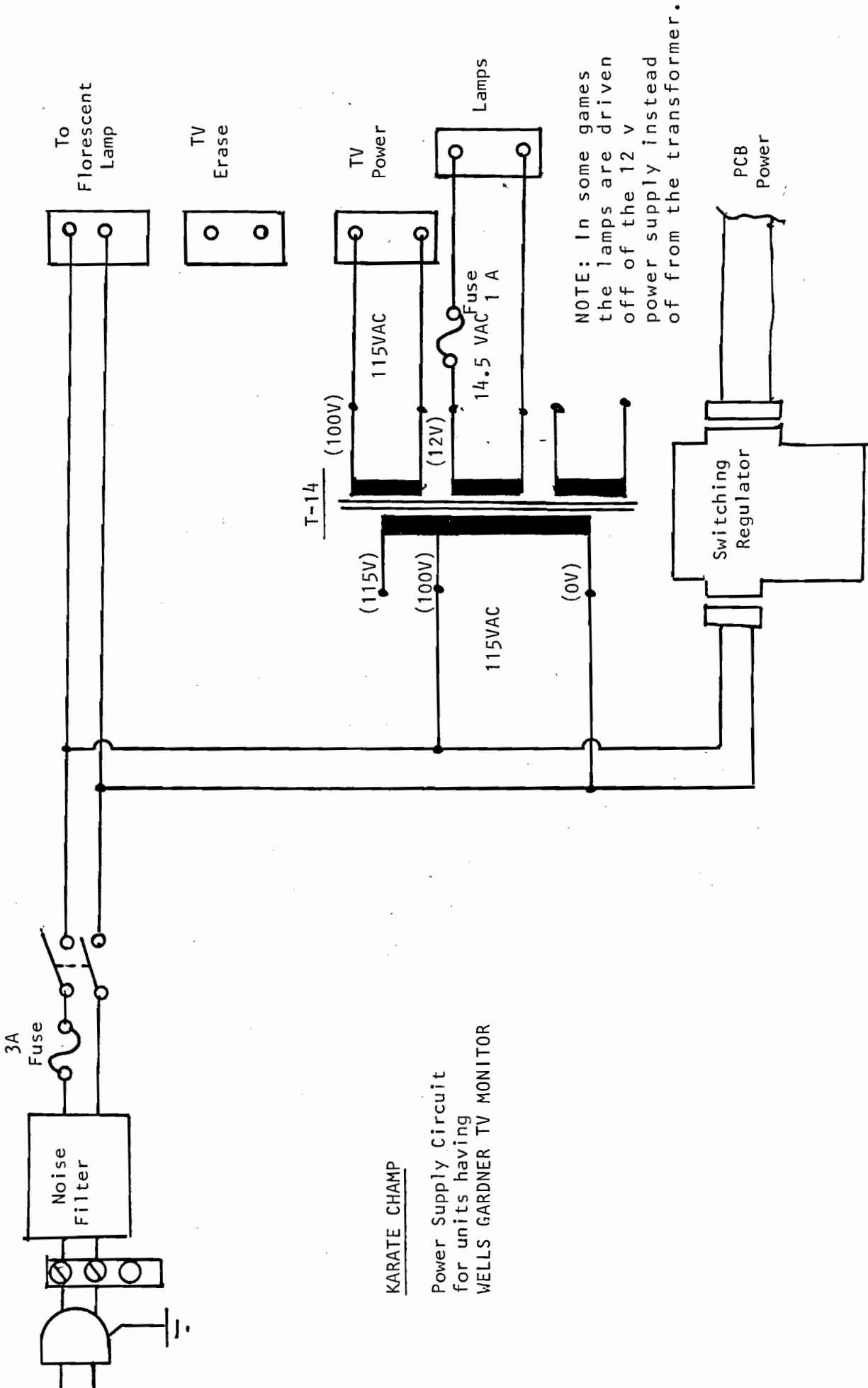
SHEET / F
11 / 330006

POWER SUPPLY Model KGD23SMK-II

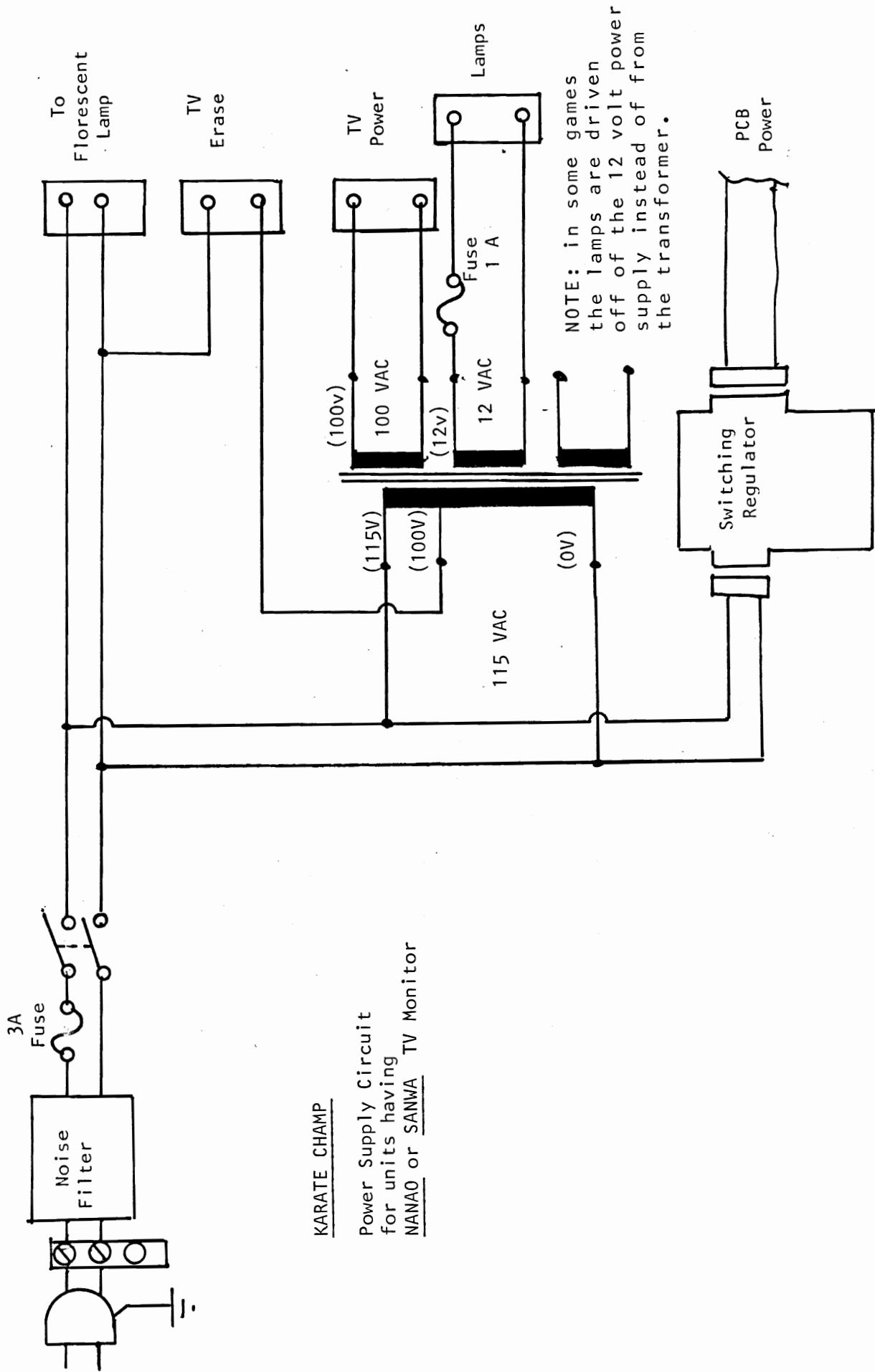
=====

Item	Parts Nos	Description	Specification	Q'ty	Manufacturer
1.	F4o	Fuse	GHS 5	1	Nagasawa
2.	T4o	Transformer		1	Shindengen
3.	L42	Common Mode Choke	UF327S 6o2YERO	1	TDK
4.	Q4o	Transistor	2SC33o6	1	Toshiba
5.	RF4o	Bridge Rectifier	S3WB 4o	1	Shindengen
6.	D4o	Diode	V19C	1	Hitachi
7.	D46	Diode	V19G	1	Hitachi
8.	DZ4o	Zener Diode	HZ16-1	1	Hitachi
9.	ICo1	HB IC	RHDo1-2	1	Nichi-com
1o.	PCo1	Photo Coupler	PS 2o18	1	Nichiden(NEC)
11.	C4o, 41	Seramic Capacitor	DE7o9oB 1o2KVA1 125V 1,ooopf	2	Murata
12.	C47	Seramic Capacitor	- ditto -	1	Murata
13.	C8o	Seramic Capacitor	DEo7o7B 681K 2KV DC 68op	1	Murata
14.	C42	Film Capacitor			
15.	C43	Film Capacitor	QXM2G 1o4KT 4ooV o.1pf	1	Nichi-con
16.	C46	Film Capacitor	ECQ-E2 1o4KS 2ooV o.1pf	1	Matsushita
17.	C48	Film Capacitor	ECQ-E6 473KZ 4ooV o.o47pf	1	Matsushita
18.	C5o	Electrode Capacitor	LJA2D471 THSCBV 2ooV 47opf	1	Nichi-con
19.	R37, 4o	Resistor	ERG-1SJ 393H	2	Matsushita
2o.	R47, 46	Resistor	ERG-2SJ 223H	2	Matsushita
21.	R48, 49	Resistor	ERG-3SJ 56oH	2	Matsushita
22.	R8o	Resistor	ERG-2SJ 33oH	1	Matsushita
23.	R42	Metal Plate Resistor	MPC 7o o.22 ohm	1	Fukushima Futaba
24.	R53, 54	Coil Resistor	MNS o5N 1ROJ	2	Microm
25.	R41	Carbon Resistor	1/4W 1oK ohm	1	
26.	R5o	Carbon Resistor	1/4W 68o ohm	1	
27.	R51	Carbon Resistor	1/4W 12K ohm	1	
28.	R52	Carbon Resistor			

Item	Parts Nos	Description	Specification	Q'ty	Manufacturer
29.	Lo1	Choke	RD1113A 3F 3uH 1oA	1	Hokkoh
30.	Lo3	Choke	RD81oA 3F 3uH 5A	1	Hokkoh
31.	Qo2	Transistor	2SD1o22 or 2SD13o8	1	Shindengen
32.	Do1	Diode	ESAC 83-oo4	1	Fuji Denki
33.	Do2	Diode	5CH2M or ESAC25-o2o	1	Fuji Denki or NEC
34.	Do3	Diode	- ditto -	1	Fuji Denki
35.	DZo2	Zener Diode	HZ 6B-2	1	Hitachi
36.	DZo3	Zener Diode	HZ 12B-1L	1	Hitachi
37.	THYo1	Thyristor	5PIM or SF5B41	1	NEC or Toshiba
38.	ICo2	I.C.	TL431 CLP	1	T.I.
39.	Co1, o2	Capacitor	SXA 16VB 22oo	2	Nichi-Chemi
40.	Co3, o5	Capacitor	CEUSM 1V 47u 35V 47opf	2	Nichi-con
41.	Co4	Capacitor	CEUSM 1E 331 25V 33opf	1	Nichi-con
42.	Co7, o6	Capacitor	CEUSM 1E 331 25V 33opf	2	Nichi-con
43.	Co8	Capacitor	CEUSM 1H o1o	1	Nichi-con 5oV 1uf
44.	Co9	Capacitor	CEUSM 1V 4R7 35V 4.7uf	1	Nichi-con
45.	C11	Film Capacitor	TDY1H/2A 1o4K 5oV o.1uf	1	Nichi-con
46.	Ro1, 13	Resistor	ERG 3SJ 68oH	2	Matsushita 3W 68Ω
47.	Ro8	Resistor	ERG3SJ 271H	1	Matsushita 3W 27oΩ
48.	Ro9	Resistor	ERG 2SJ R68 2W o.68 ohm	1	Matsushita
49.	R1o	Resistor	ERG 1SJ 271 1W 27o ohm	1	Matsushita
50.	RVo1	Volume	EVM38GA ooB52 5oo ohm	1	Matsushita
51.	Ro3	Carbon Resistor	1/4W 68 ohm	1	
52.	Ro4, 11	Carbon Resistor	1/4W 56o ohm	2	
53.	Ro5	Carbon Resistor	1/4W 39o ohm	1	
54.	Ro6	Carbon Resistor	1/4W 15 ohm	1	
55.	Ro2				
56.		P.C. Board		1	
57.	TB1	Terminal Strip		1	
58.		Terminals	Faston	7	

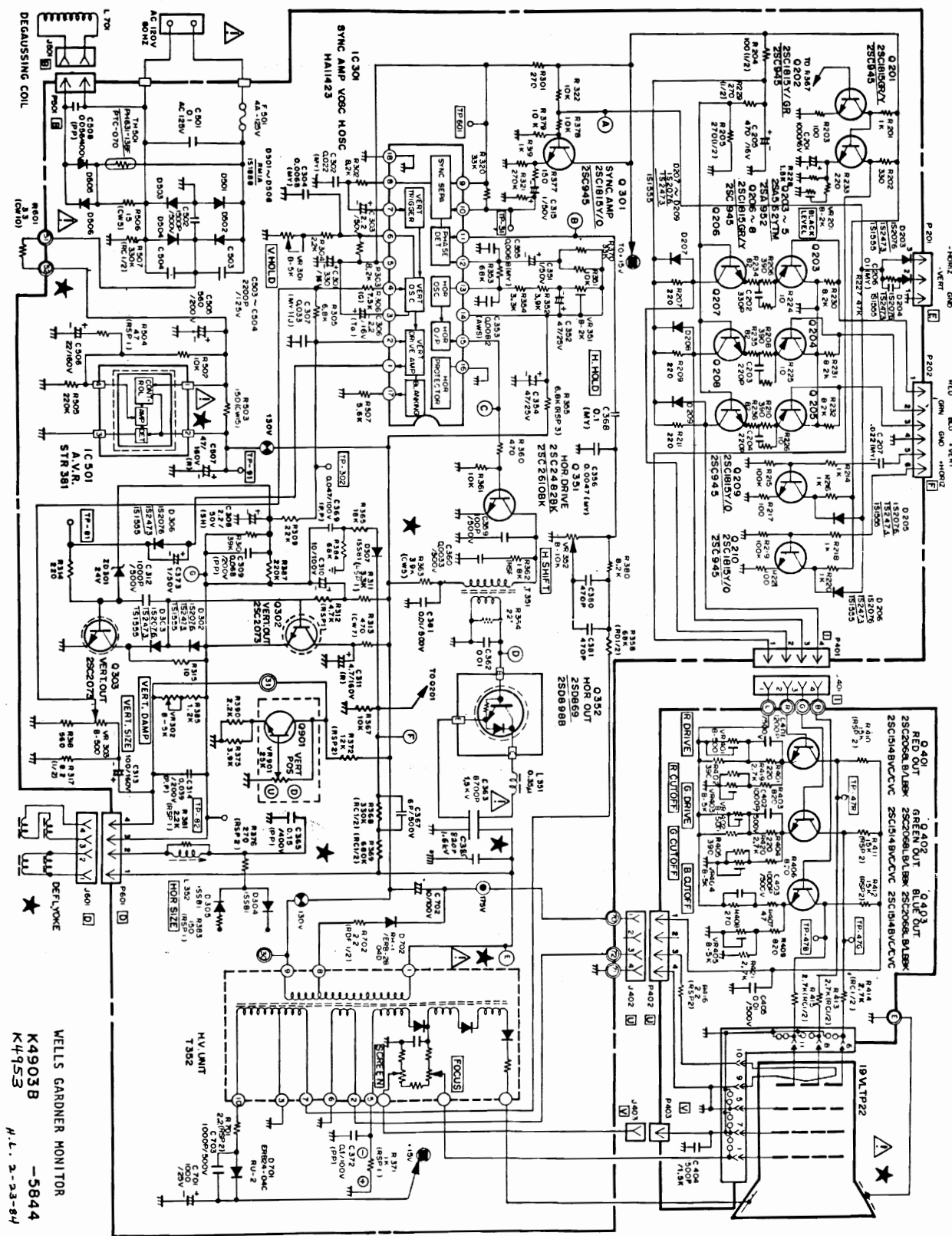


KARATE CHAMP
 Power Supply Circuit
 for units having
 WELLS GARDNER TV MONITOR



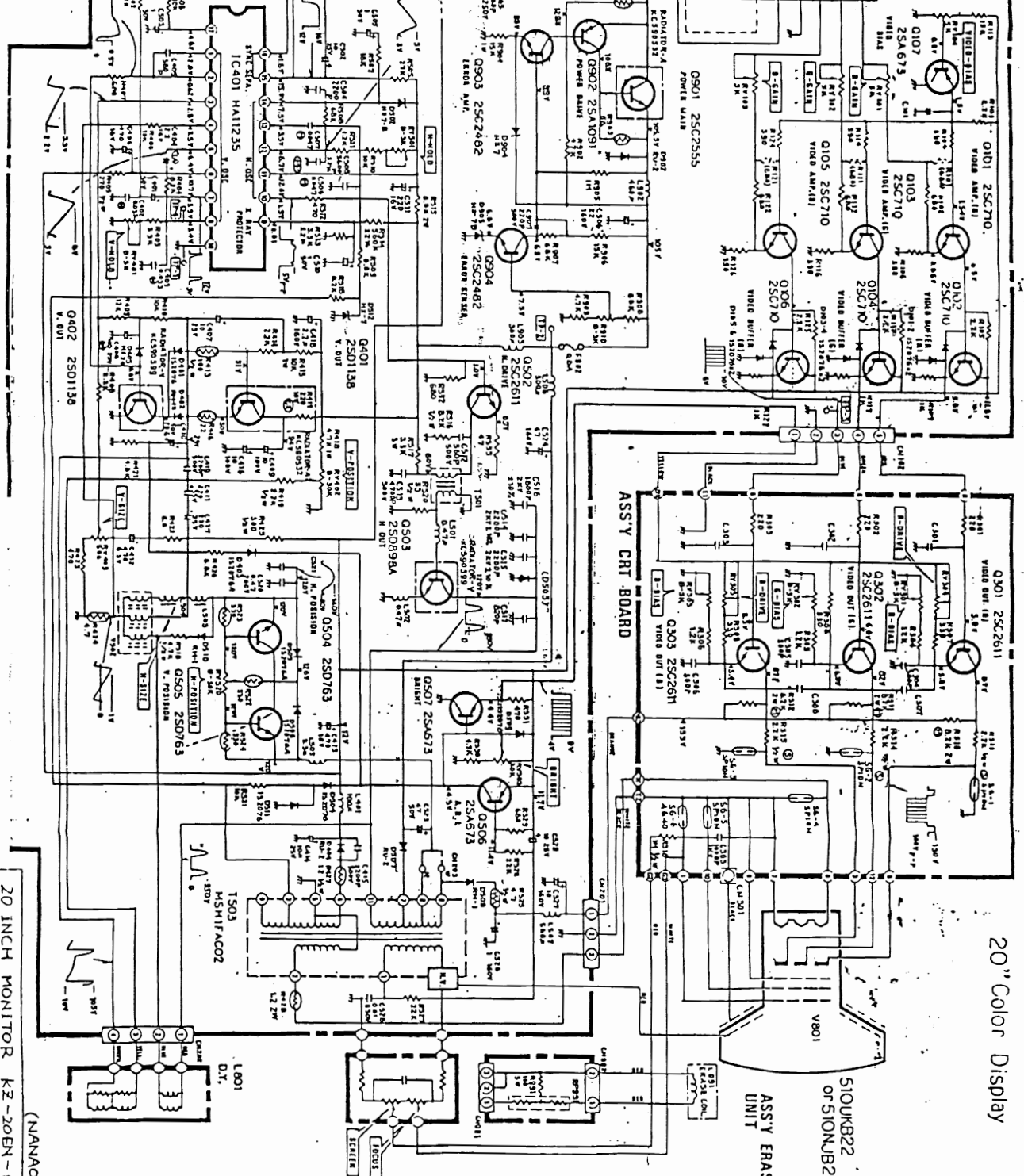
KARATE CHAMP
 Power Supply Circuit
 for units having
NANA0 or SANWA TV Monitor

19" COLOR GAME MONITOR SCHEMATIC DIAGRAM



WELLS GARDNER MONITOR
 K4903B
 K4953
 H.L. 2-23-64
 -5844

MODE	SW1	SW2	SW3	SW4	SW5	SW6	SW7	SW8	SW9	SW10	SW11	SW12	SW13	SW14	SW15	SW16	SW17	SW18	SW19	SW20	SW21	SW22	SW23	SW24	SW25	SW26	SW27	SW28	SW29	SW30	SW31	SW32	SW33	SW34	SW35	SW36	SW37	SW38	SW39	SW40	SW41	SW42	SW43	SW44	SW45	SW46	SW47	SW48	SW49	SW50	SW51	SW52	SW53	SW54	SW55	SW56	SW57	SW58	SW59	SW60	SW61	SW62	SW63	SW64	SW65	SW66	SW67	SW68	SW69	SW70	SW71	SW72	SW73	SW74	SW75	SW76	SW77	SW78	SW79	SW80	SW81	SW82	SW83	SW84	SW85	SW86	SW87	SW88	SW89	SW90	SW91	SW92	SW93	SW94	SW95	SW96	SW97	SW98	SW99	SW100
------	-----	-----	-----	-----	-----	-----	-----	-----	-----	------	------	------	------	------	------	------	------	------	------	------	------	------	------	------	------	------	------	------	------	------	------	------	------	------	------	------	------	------	------	------	------	------	------	------	------	------	------	------	------	------	------	------	------	------	------	------	------	------	------	------	------	------	------	------	------	------	------	------	------	------	------	------	------	------	------	------	------	------	------	------	------	------	------	------	------	------	------	------	------	------	------	------	------	------	------	------	------	------	------	-------



20" Color Display

510UKB22
OF 510NJB22

ASSY ERASE
UNIT

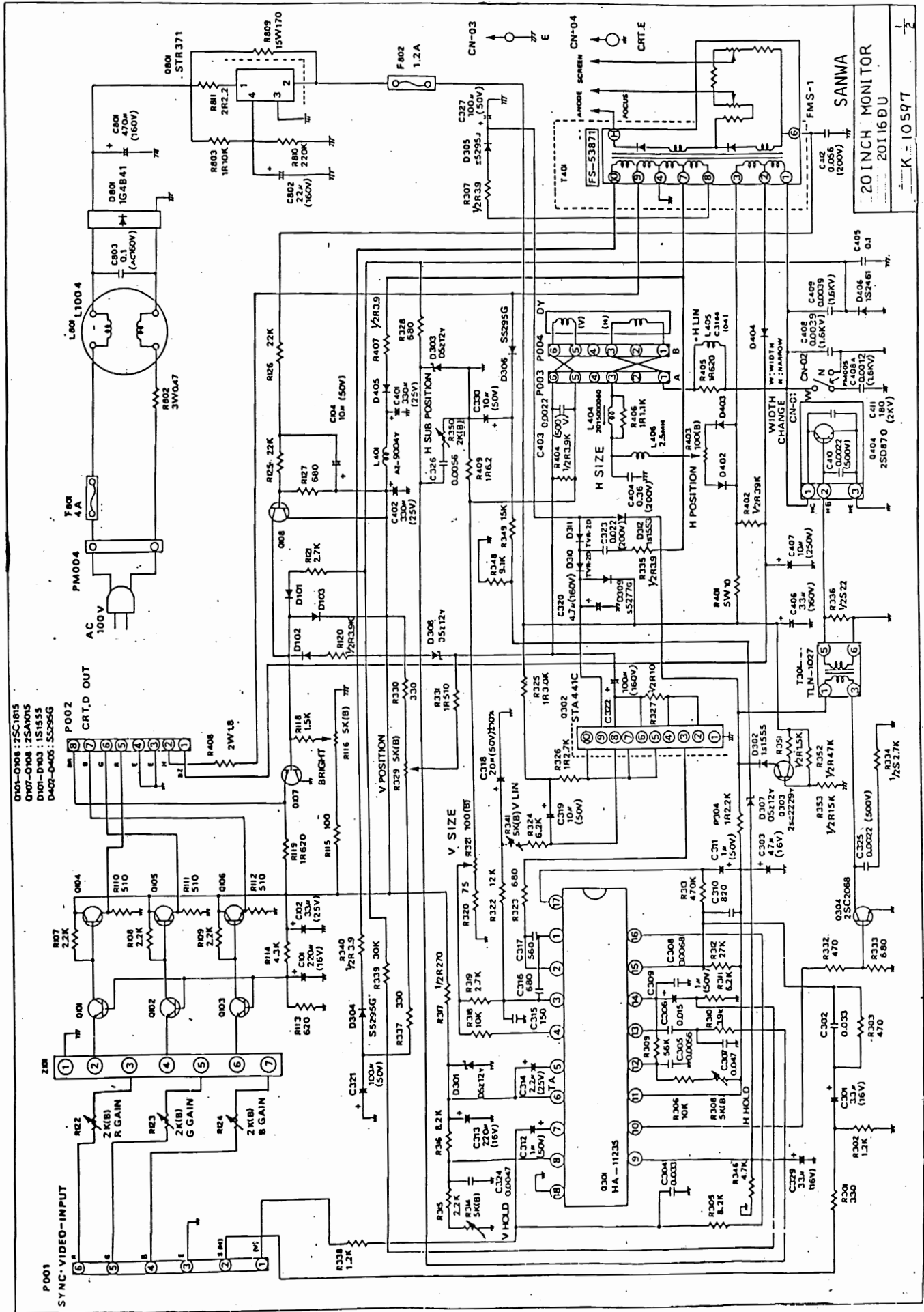
ASSY CRT BOARD

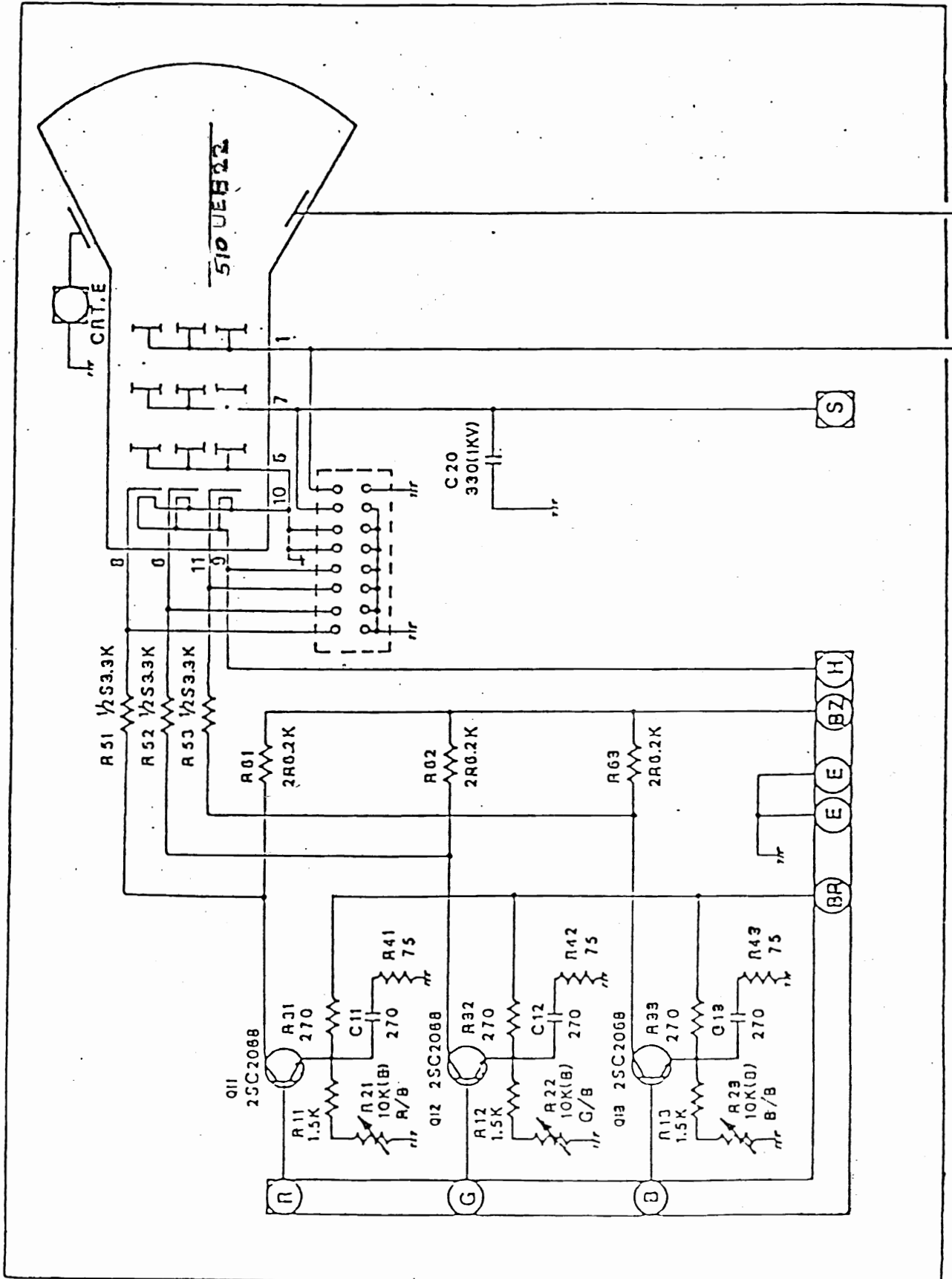
ASSY PCB MAIN

20 INCH MONITOR K2-20EN-D
(NANA0)

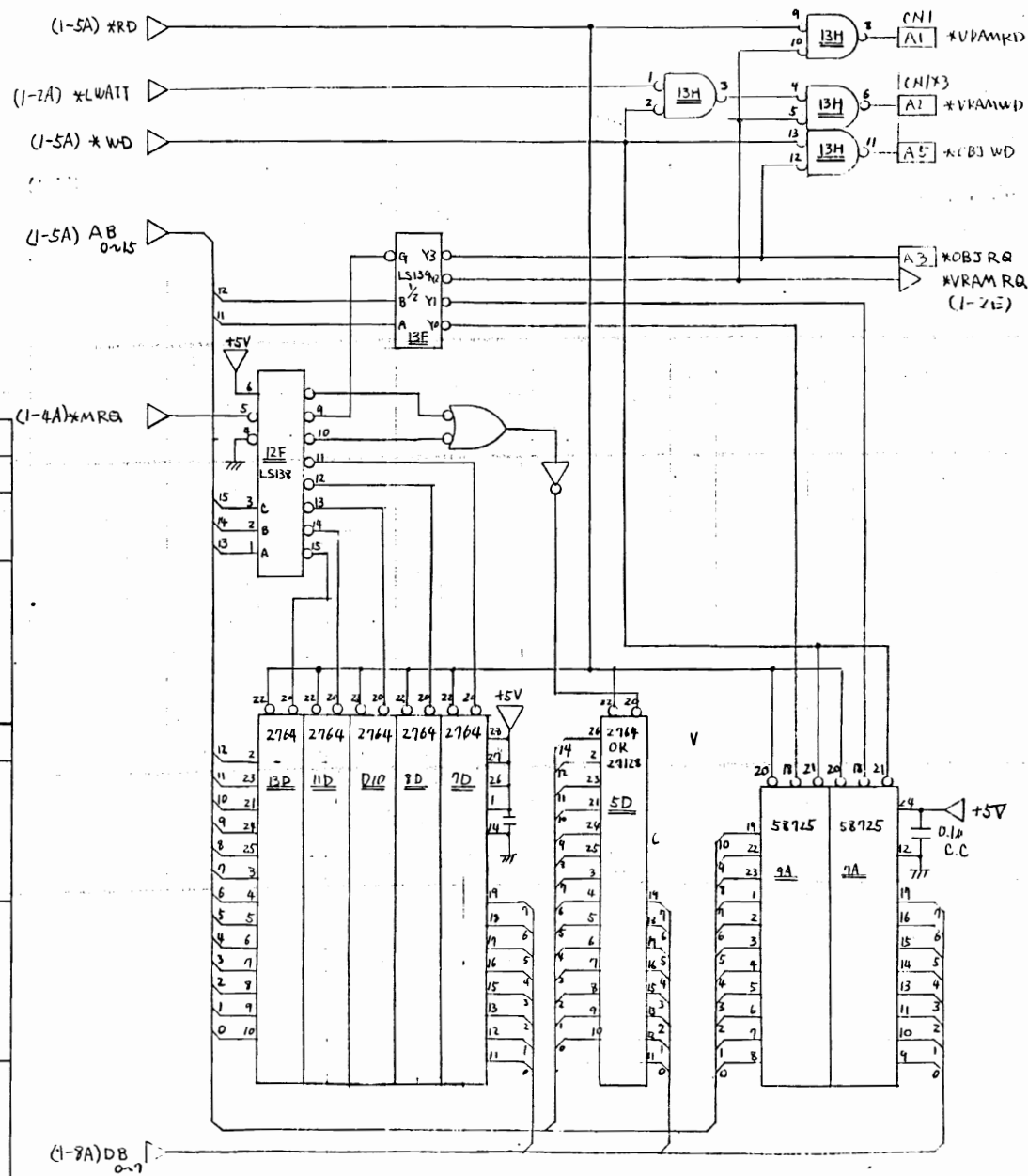
K-10364

1 R7 0 A 2 3 1 7 6 7 7





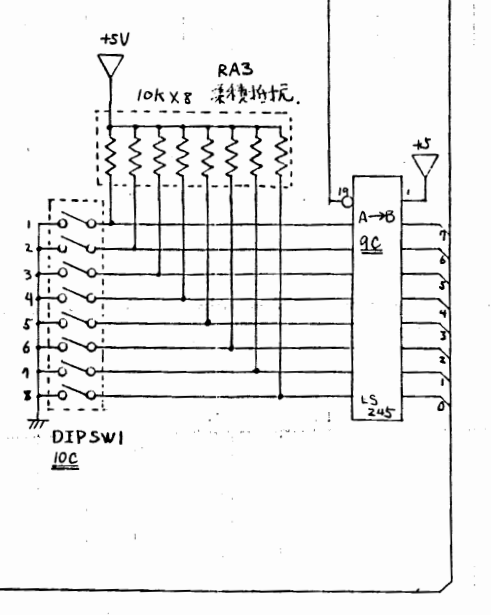
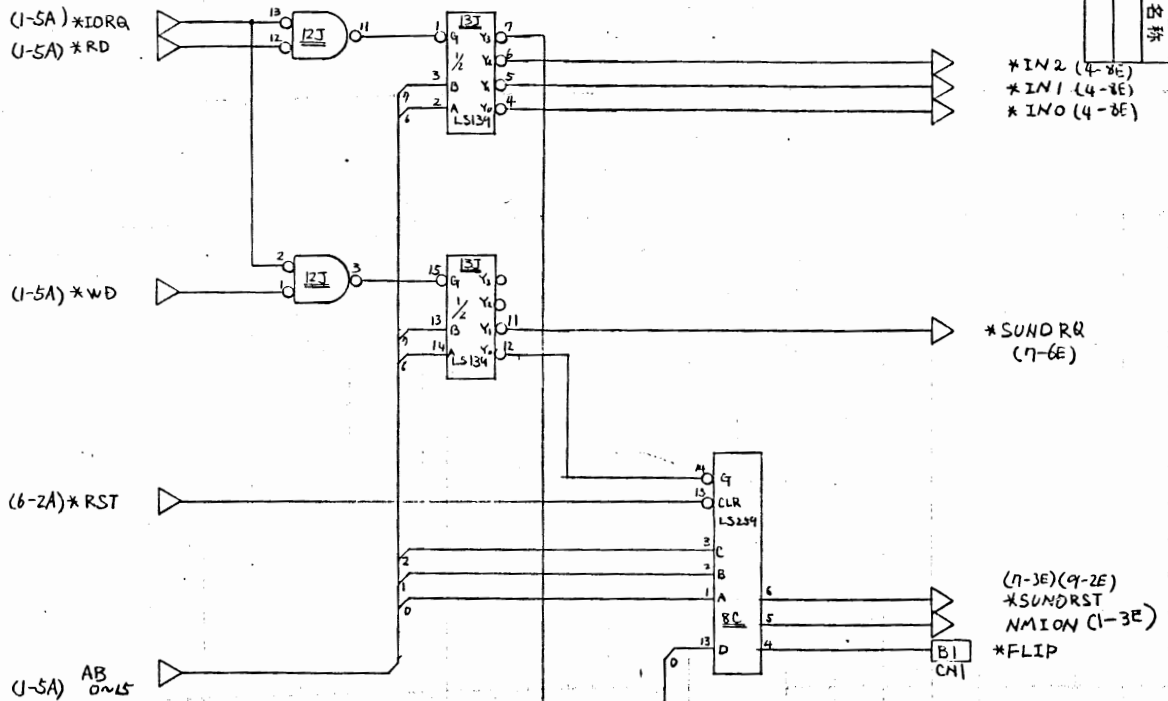
開通番号 仕様名称



記号	担当者	年月日	改訂個所	番号	部品	図面番号	名称
材料							NOI-80 回路
5月 25日	林田	5月 25日	担当	尺	寸	番	K-10305
5月 25日	林田	5月 25日	担当	尺	寸	番	K-10305

記帳

開通番号 仕様、名称



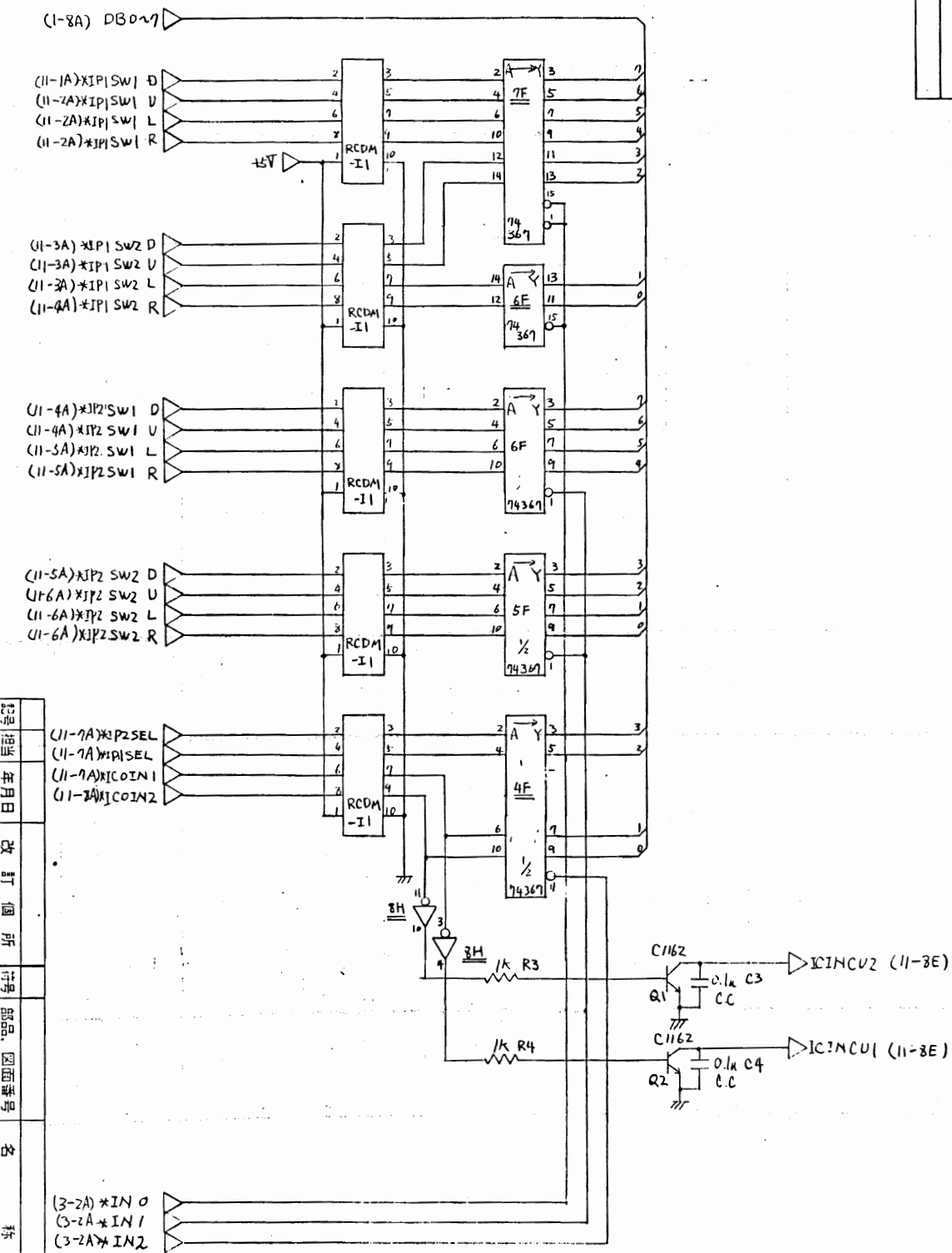
記号	担当	年月日	改訂個所	符号	部品、図面番号	名称	仕様、材質
			処理				

承認	承認	承認	承認	承認	承認	承認	承認
5/7/81	5/7/81	5/7/81	5/7/81	5/7/81	5/7/81	5/7/81	5/7/81

第3角法

〒291-01 株式会社

関連番号	仕様, 名称

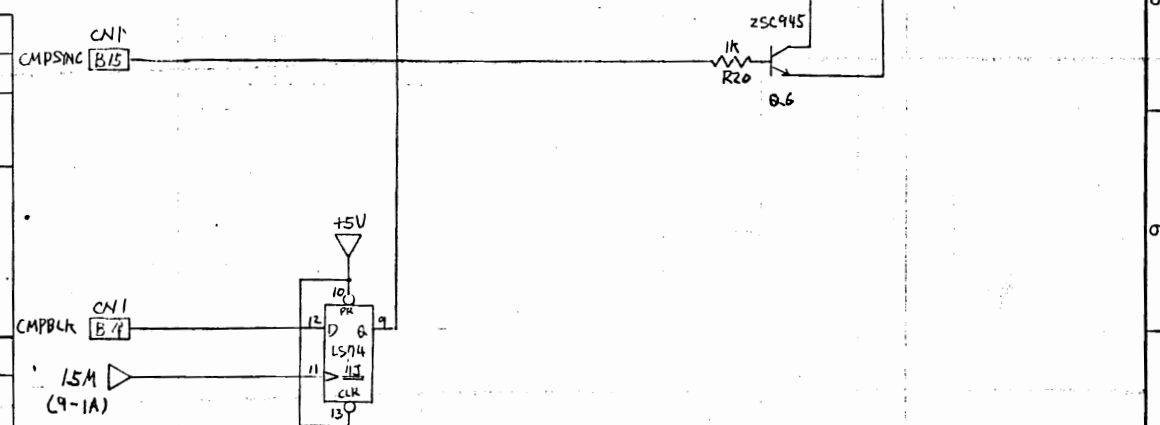
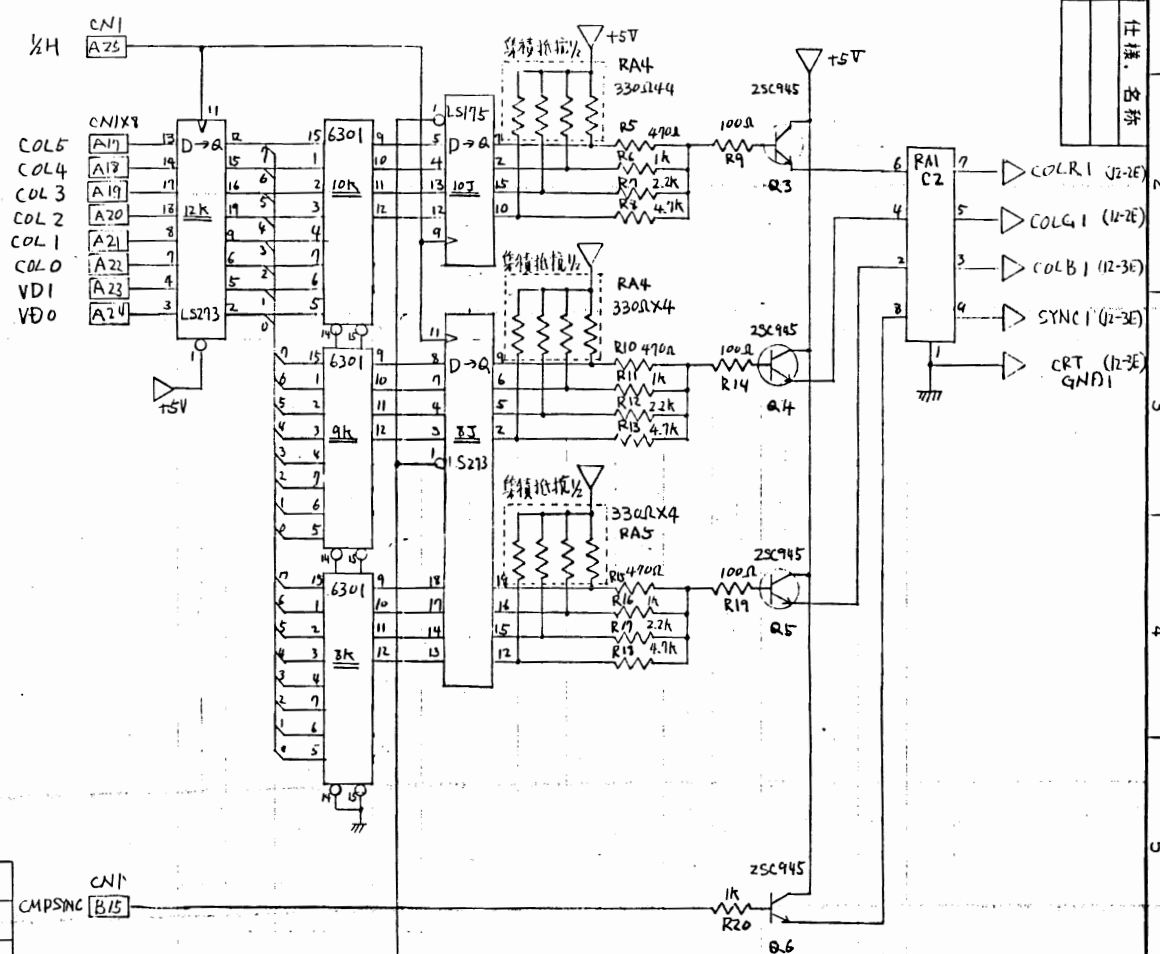


記事

材料	記号	相当	年月日	改訂	個所	符号	部品	公差	面番	名称	仕様, 材質
207.3										N01-30	
	407.3										
	507.3										
	607.3										
	707.3										
	807.3										
	907.3										
	1007.3										
	1107.3										
	1207.3										
	1307.3										
	1407.3										
	1507.3										
	1607.3										
	1707.3										
	1807.3										
	1907.3										
	2007.3										
	2107.3										
	2207.3										
	2307.3										
	2407.3										
	2507.3										
	2607.3										
	2707.3										
	2807.3										
	2907.3										
	3007.3										
	3107.3										
	3207.3										
	3307.3										
	3407.3										
	3507.3										
	3607.3										
	3707.3										
	3807.3										
	3907.3										
	4007.3										
	4107.3										
	4207.3										
	4307.3										
	4407.3										
	4507.3										
	4607.3										
	4707.3										
	4807.3										
	4907.3										
	5007.3										
	5107.3										
	5207.3										
	5307.3										
	5407.3										
	5507.3										
	5607.3										
	5707.3										
	5807.3										
	5907.3										
	6007.3										
	6107.3										
	6207.3										
	6307.3										
	6407.3										
	6507.3										
	6607.3										
	6707.3										
	6807.3										
	6907.3										
	7007.3										
	7107.3										
	7207.3										
	7307.3										
	7407.3										
	7507.3										
	7607.3										
	7707.3										
	7807.3										
	7907.3										
	8007.3										
	8107.3										
	8207.3										
	8307.3										
	8407.3										
	8507.3										
	8607.3										
	8707.3										
	8807.3										
	8907.3										
	9007.3										
	9107.3										
	9207.3										
	9307.3										
	9407.3										
	9507.3										
	9607.3										
	9707.3										
	9807.3										
	9907.3										
	10007.3										

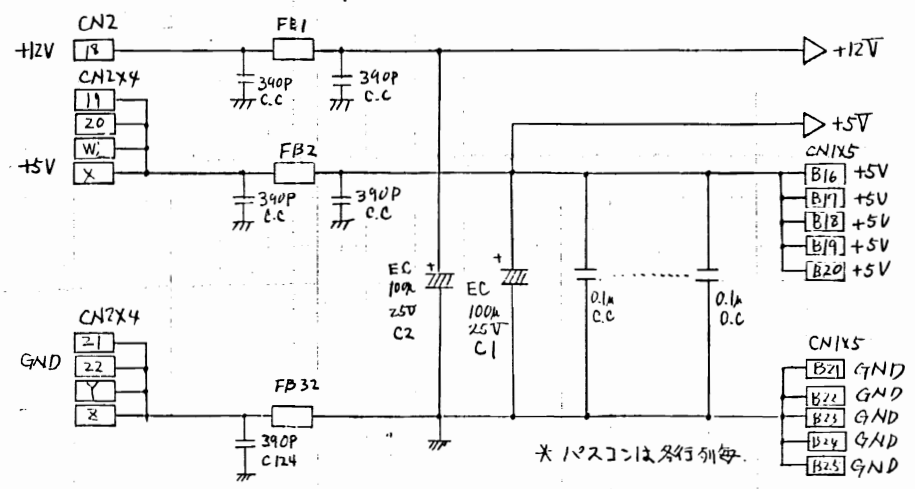
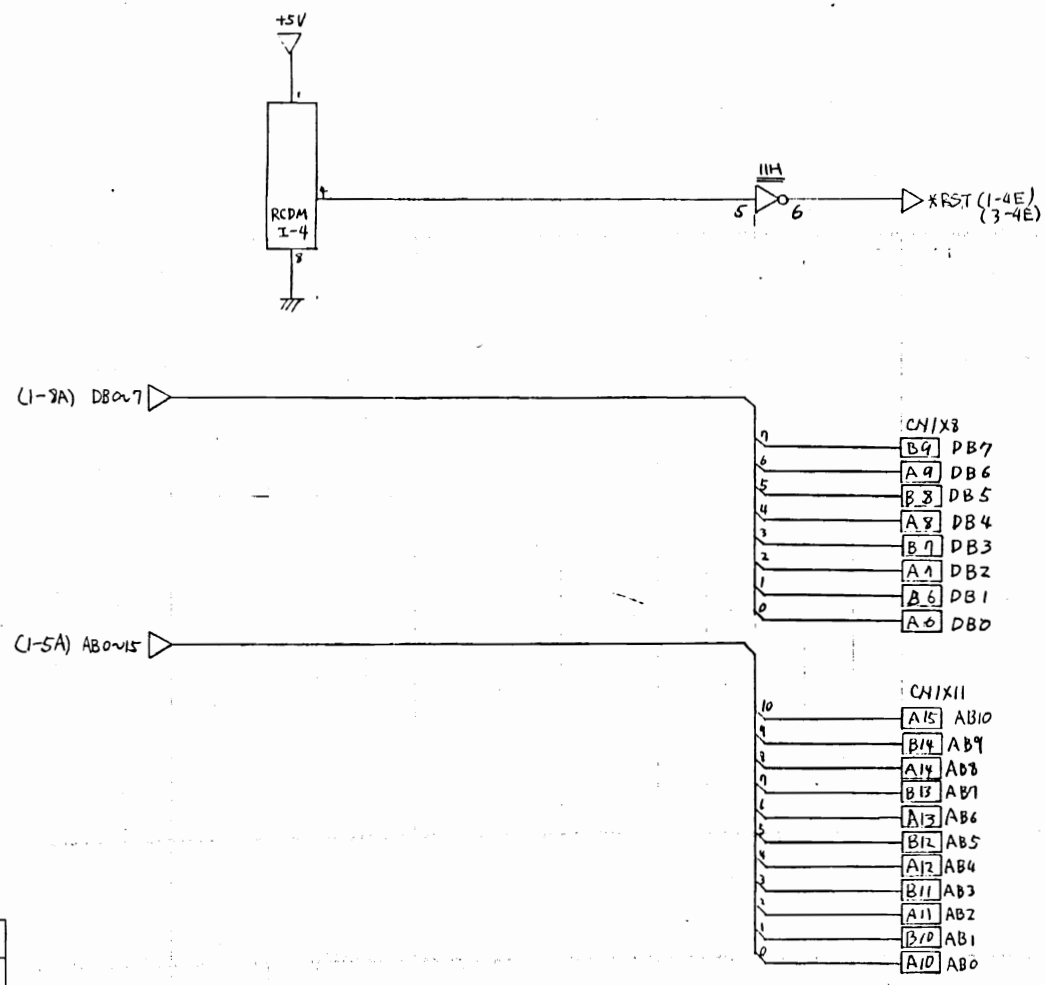
第3角法

開通番号
仕様、名称



記号	年月日	改訂箇所	部品、図面番号	名称	仕様、材質	寸法
補填		処理	番号	NOI-80	12-12	5/12
承認		担当者	公差	K-10805		
承認		西川	公差			
承認		西川	公差			
承認		西川	公差			

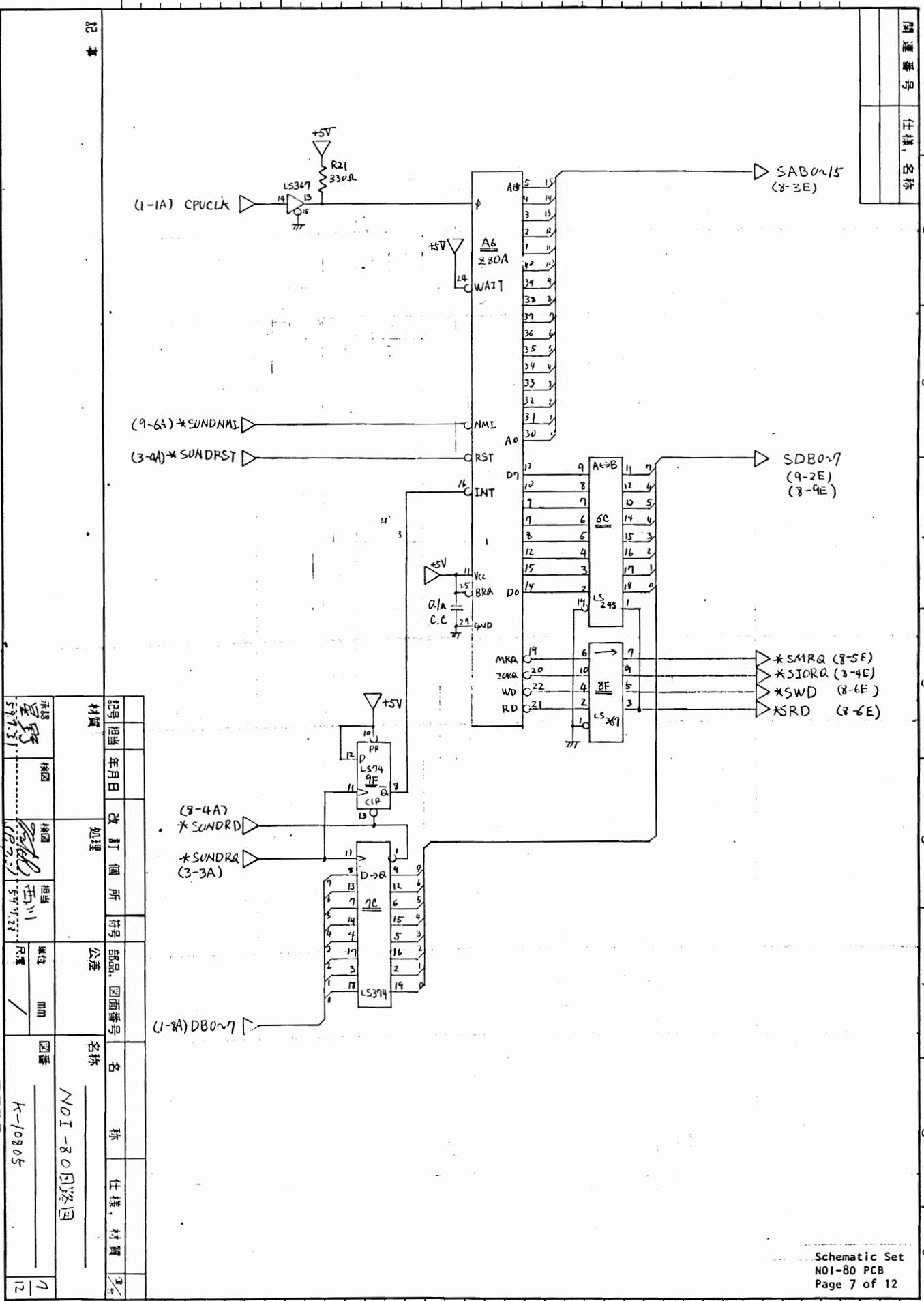
開運番号	仕様名称
------	------



記号	担当者	年月日	改訂	個所	符号	部品	図面番号	名称	仕様	材質
材料								NOI-80 図面		
承認	検印		検印	担当	寸法	単位	公差	図番		
5/13			5/11	54723	mm			K-10305		
6										

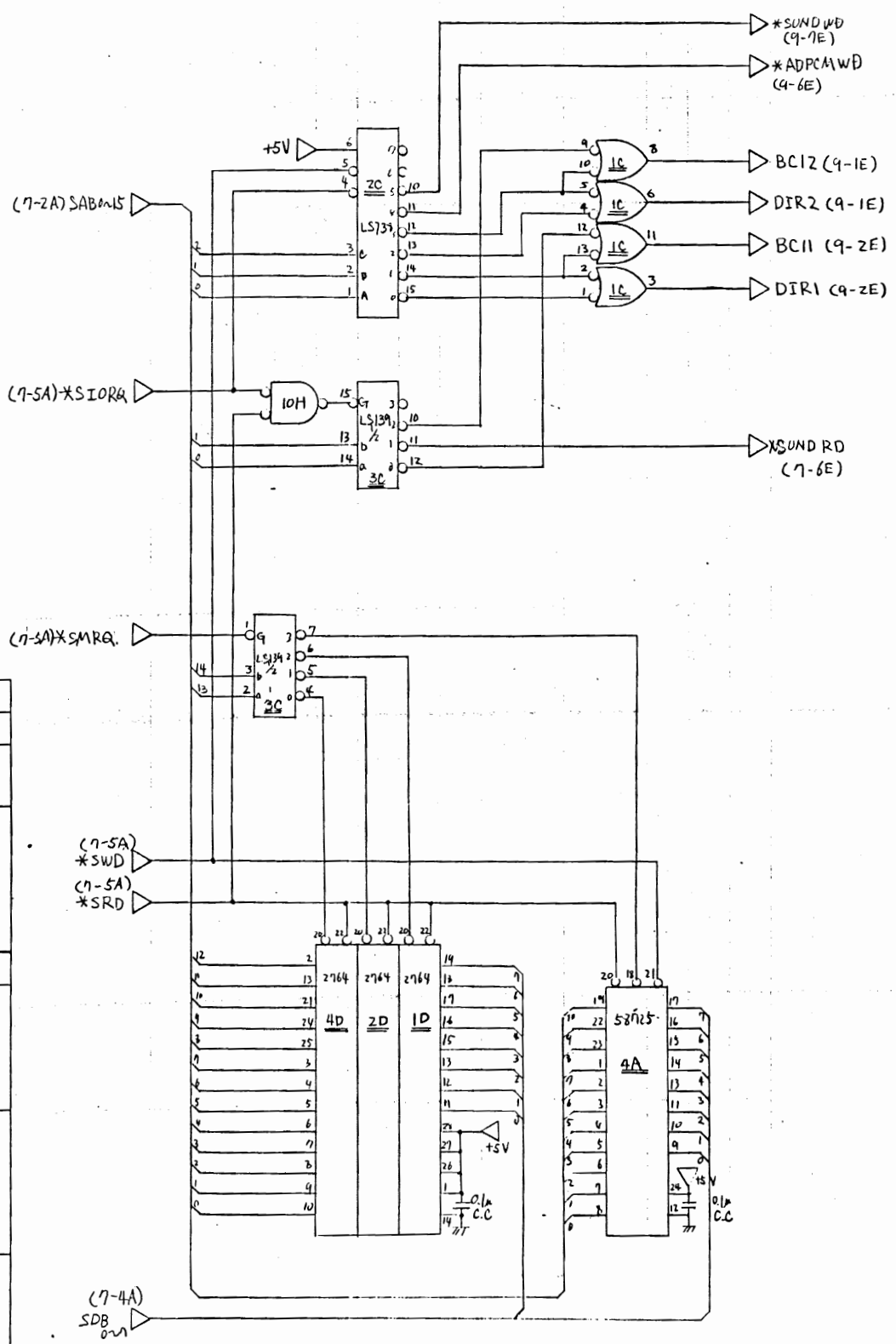
第3角法

株式会社



記号	担当者	年月日	改訂	個所	符号	部品、図面番号	名称	仕様、材質
NOI-80	西川	59.7.22					NOI-80回路図	
承認	検出	検出	担当	単位	面積	図番	K-10805	
59.7.31								

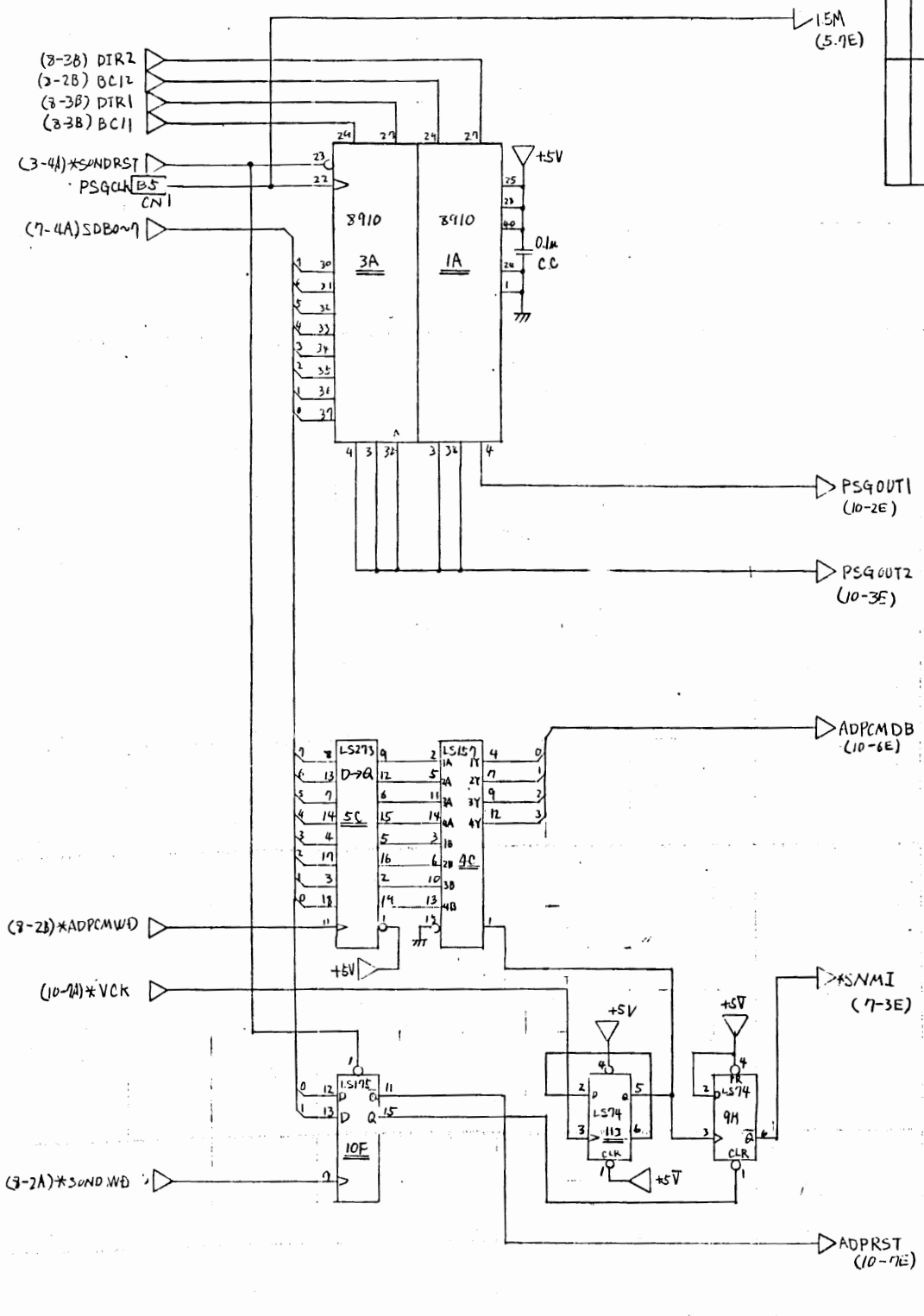
関連番号	
仕様名称	



記事

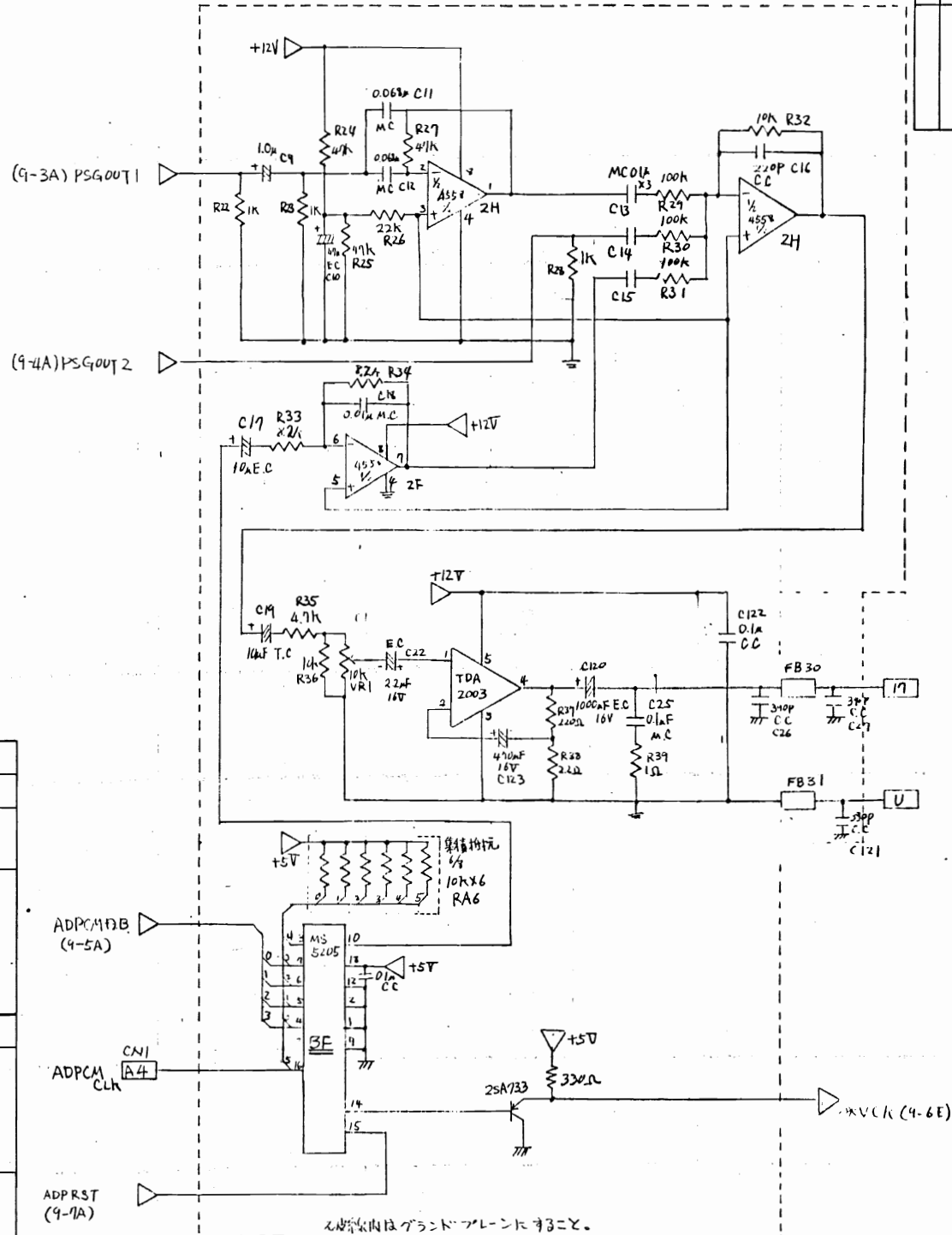
承認 5/17/85	検図	検図 5/27/85	担当 5/27/85	公差	名称	仕様、材質
記号担当	年月日	改訂個所	符号	部品、図面番号	名称	仕様、材質
材料		処理			NOI-80 図74E	
単位					K-10805	
尺重						
8						

開運番号	
仕様, 名称	



記 事	記号	担当者	年月日	改訂	個所	符号	部品, 図面番号	名称	仕 様, 材 質	1/2
	材料	年月日	改訂	個所	符号	部品, 図面番号	名称	仕 様, 材 質	1/2	
第 3 角 法	承認	承認	承認	承認	承認	承認	承認	承認	承認	4
	承認	承認	承認	承認	承認	承認	承認	承認	承認	4
NOI-30 図 4										
K-10305										
富士通株式会社										

関連番号	
仕様, 名称	



スピーカーはグラウンドプレーンに接続。

記号	担当	年月日	改訂	個所	符号	部品	図面	番号	名称
材料									
承認									
検出									
検出									
担当									
単位									
図番									

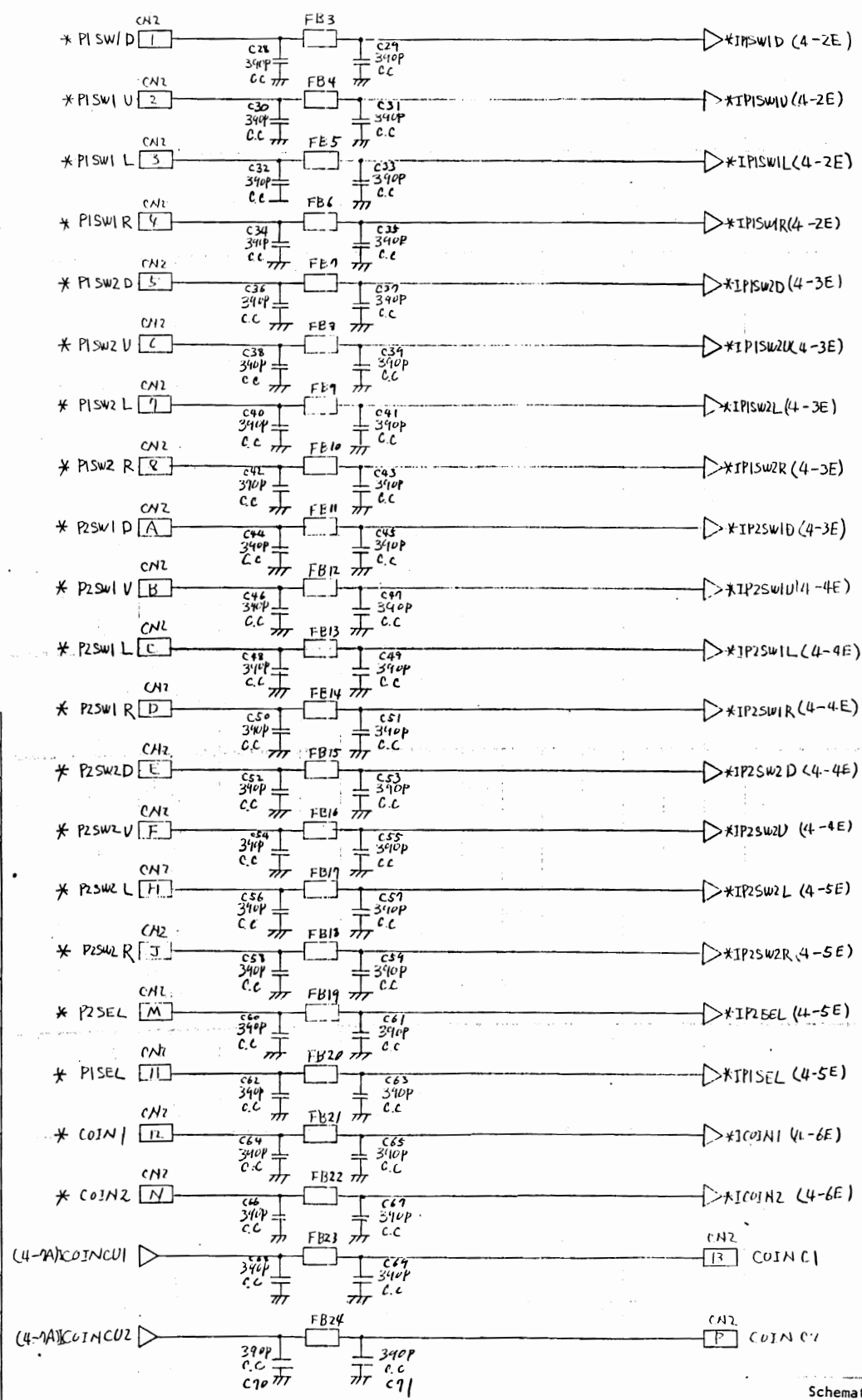
NOI-80 図48

K-10305

第3角法

NOI-80 図48

開運番号	仕様名称
------	------



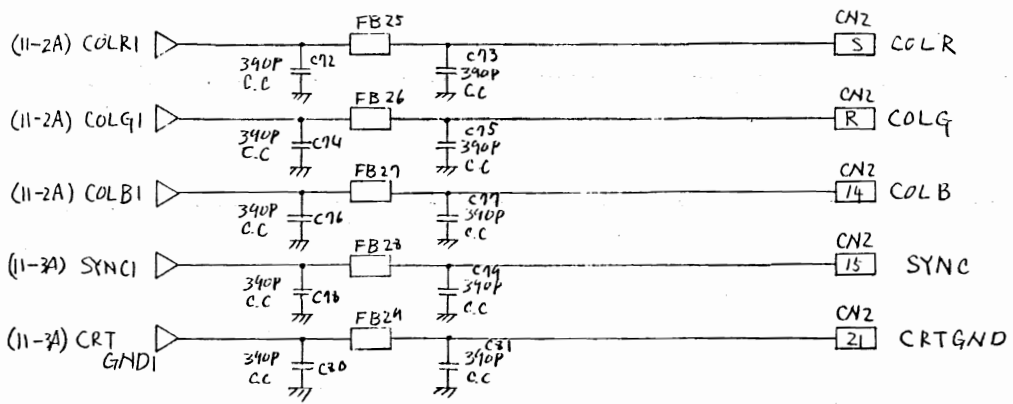
記事

材料	記号	担当	年月日	改訂	個所	符号	部品	図面番号	名称	仕様	材質
現場 検査 承認 承認 担当 西川 11 1547.7.23									NO1-30		
単位	公差	図面番号	名称	仕様	材質						
mm											
11											
12											

第3角法

11-10865

1	関連番号
2	仕様, 名称



記事

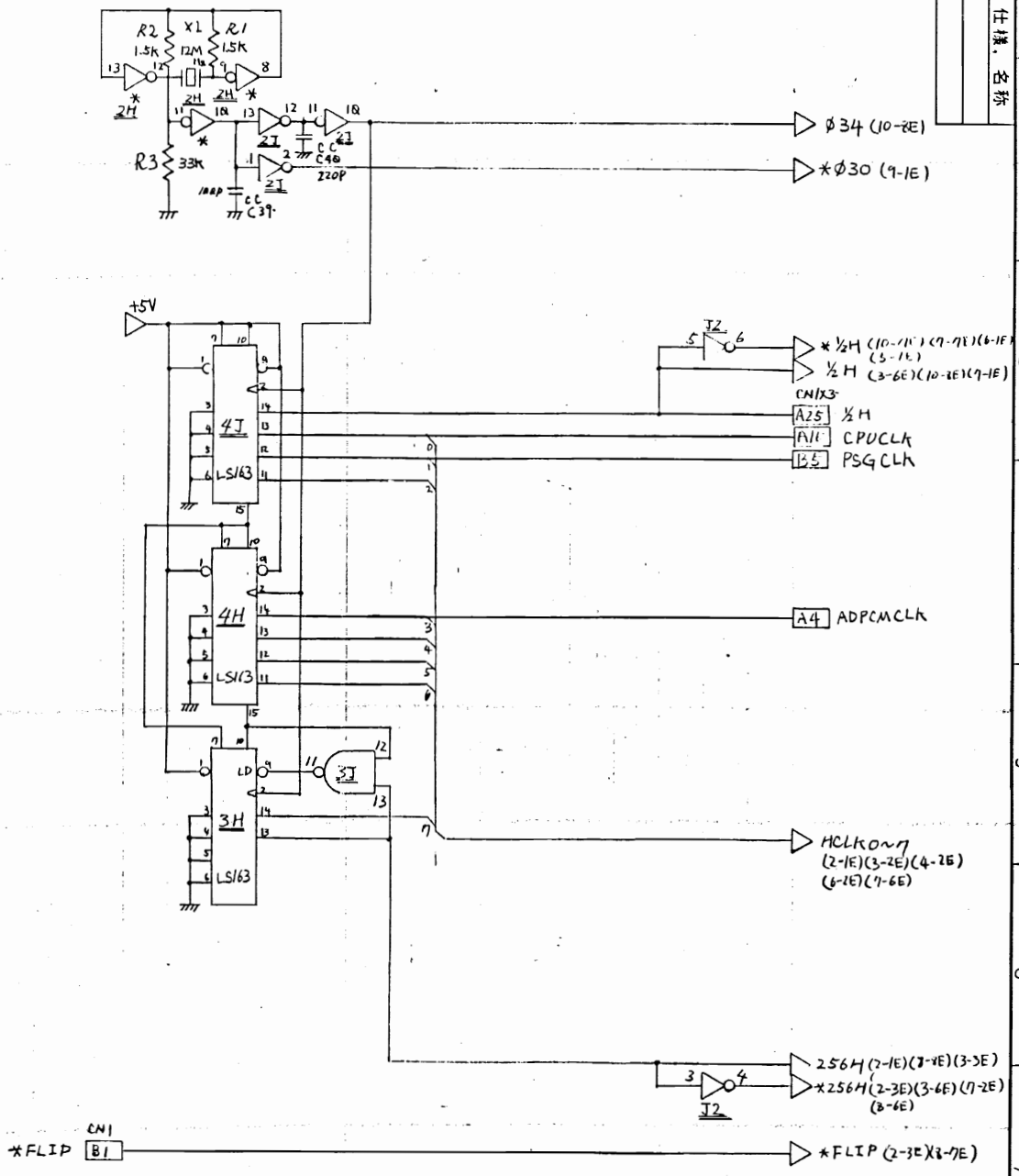
記号	担当	年月日	改訂	個所	符号	部品	図面番号	名称	仕様	材質	量
3975	星野							NOI-80			12
検印			処理			公差		名称	仕様	材質	量
						単位		K-10705			12
						尺貫					

第3角法

NOI-80 千分尺用針

関連番号 仕様、名称

*はSTD04使用



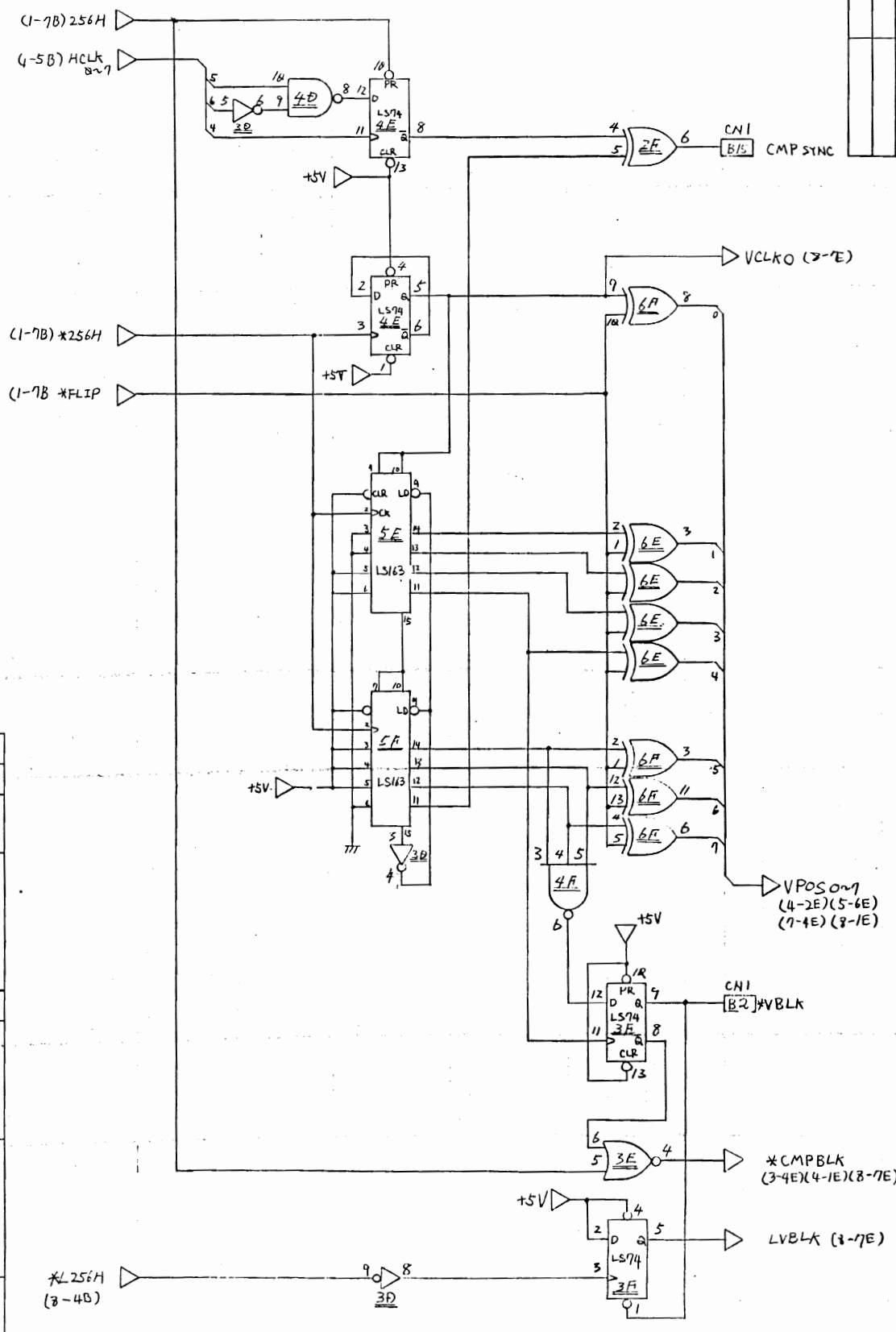
記事

材料	記号	担当者	年月日	改訂	個所	符号	部品	図面番号	名称
LS163	4J	田中							NRI-80 回路図
LS163	4H	田中							
LS163	3H	田中							
LS163	LD	田中							
LS163	3I	田中							
LS163	3J	田中							
LS163	3K	田中							
LS163	3L	田中							
LS163	3M	田中							
LS163	3N	田中							
LS163	3O	田中							
LS163	3P	田中							
LS163	3Q	田中							
LS163	3R	田中							
LS163	3S	田中							
LS163	3T	田中							
LS163	3U	田中							
LS163	3V	田中							
LS163	3W	田中							
LS163	3X	田中							
LS163	3Y	田中							
LS163	3Z	田中							
LS163	40	田中							
LS163	41	田中							
LS163	42	田中							
LS163	43	田中							
LS163	44	田中							
LS163	45	田中							
LS163	46	田中							
LS163	47	田中							
LS163	48	田中							
LS163	49	田中							
LS163	50	田中							
LS163	51	田中							
LS163	52	田中							
LS163	53	田中							
LS163	54	田中							
LS163	55	田中							
LS163	56	田中							
LS163	57	田中							
LS163	58	田中							
LS163	59	田中							
LS163	60	田中							
LS163	61	田中							
LS163	62	田中							
LS163	63	田中							
LS163	64	田中							
LS163	65	田中							
LS163	66	田中							
LS163	67	田中							
LS163	68	田中							
LS163	69	田中							
LS163	70	田中							
LS163	71	田中							
LS163	72	田中							
LS163	73	田中							
LS163	74	田中							
LS163	75	田中							
LS163	76	田中							
LS163	77	田中							
LS163	78	田中							
LS163	79	田中							
LS163	80	田中							
LS163	81	田中							
LS163	82	田中							
LS163	83	田中							
LS163	84	田中							
LS163	85	田中							
LS163	86	田中							
LS163	87	田中							
LS163	88	田中							
LS163	89	田中							
LS163	90	田中							
LS163	91	田中							
LS163	92	田中							
LS163	93	田中							
LS163	94	田中							
LS163	95	田中							
LS163	96	田中							
LS163	97	田中							
LS163	98	田中							
LS163	99	田中							
LS163	100	田中							

図 3 回路

11/11

開通番号	仕様、名称
------	-------



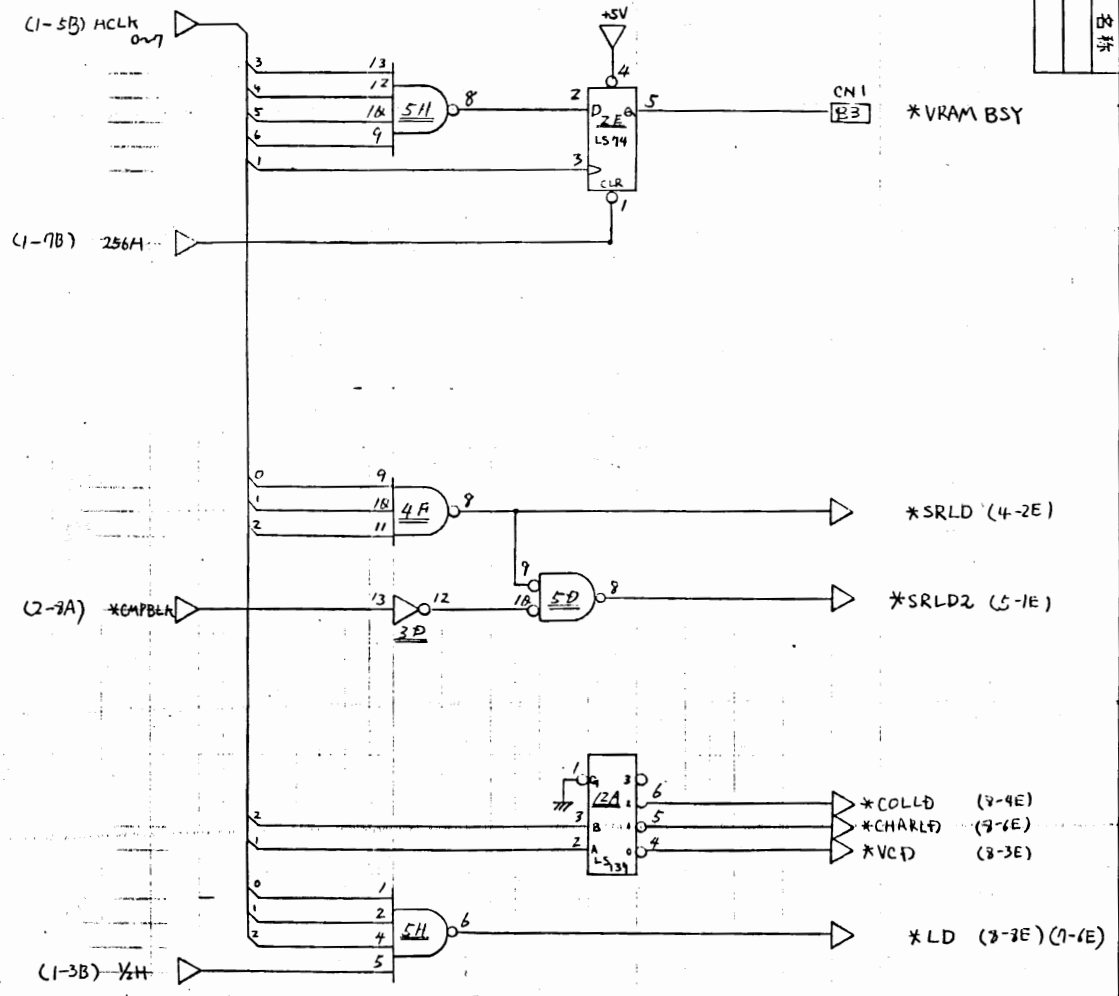
記事

起号	担当	年月日	改訂	場所	符号	部品	図面番号	名称	仕様、材質
承認	緑園		処理			公差		NRI-80 図面図	
承認	緑園		担当	田川	位置	mm		K-10806	
承認	緑園		承認						

第 2 巻 注

11

関連番号	仕様、名称
------	-------



記号

第3角法

記号	年月日	改訂	個所	符号	部品、図面番号	名称	仕様、材質
材料		処理					
承認	検閲	検閲	担当	寸法	公差	公差	公差
星野	藤田	藤田	西川	5.0	0.1	0.1	0.1
3/12	3/12	3/12	3/12	3/12	3/12	3/12	3/12
NRI-80 図面							3
K-10306							11

開連番号
仕様,名称

2

3

4

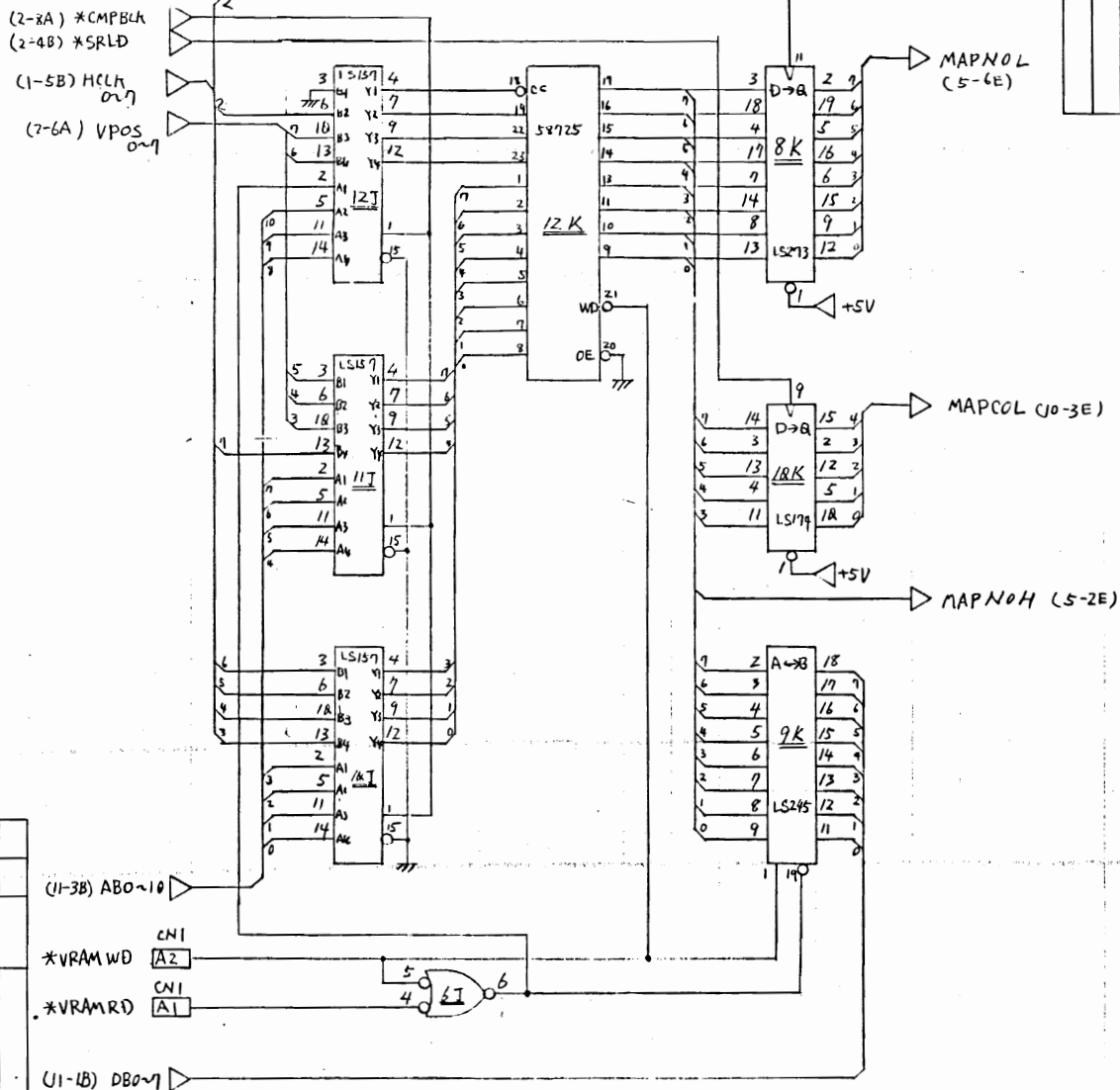
5

6

7

8

9

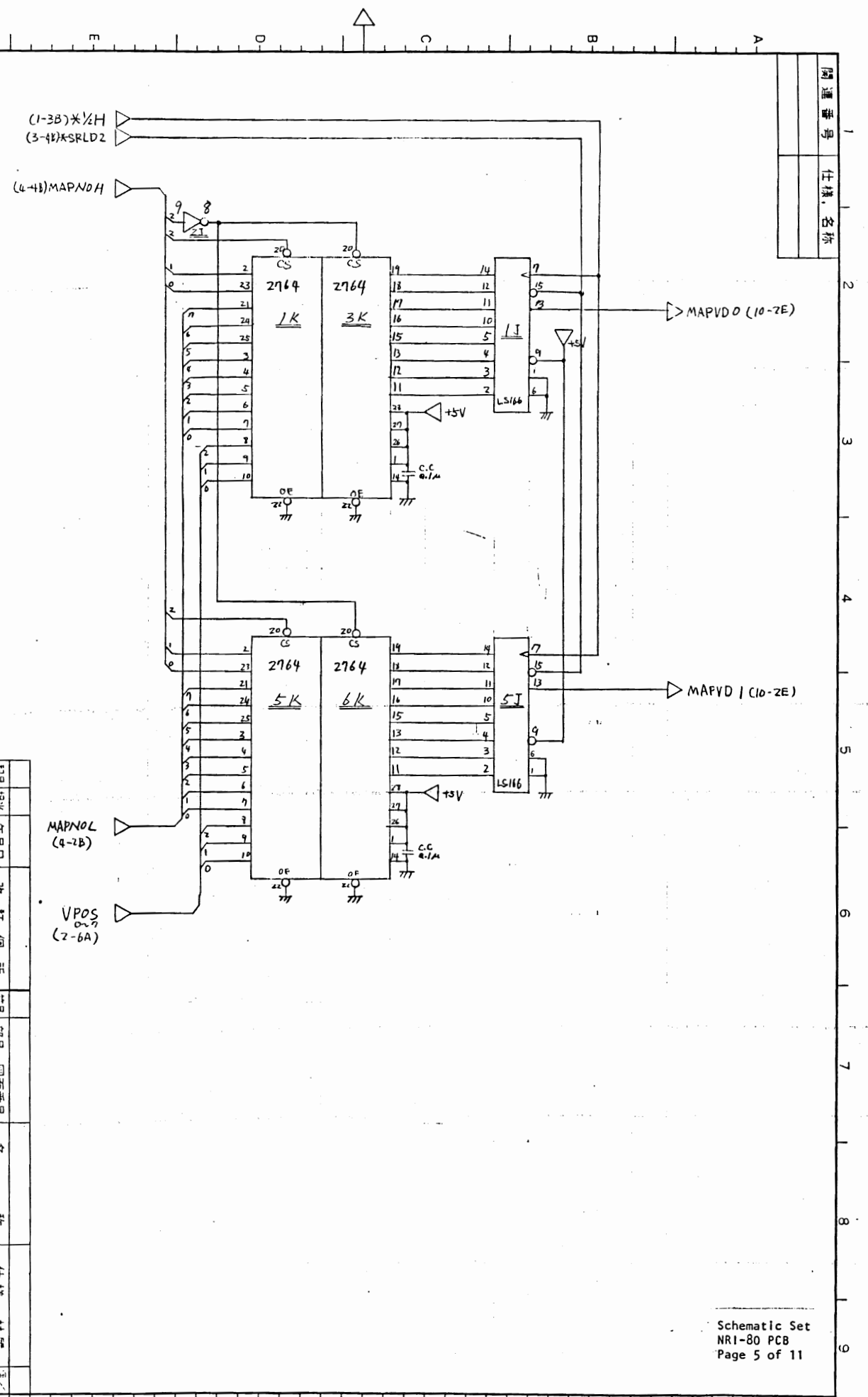


(11-3B) ABO~10
 *VRAMWD A2
 *VRAMRD A1
 (11-1B) DB0~7

記号	材料	記号	年月日	改訂	個	所	品名	品番	図番	名称	仕様	材質
58725	IC									NRI-80		FR-4
8K	メモリ											
12K	メモリ											
18K	メモリ											
9K	メモリ											
LS157	LSI											
LS173	LSI											
LS179	LSI											
LS245	LSI											
LS295	LSI											
その他	部品											
図番	K-10806											
名称	NRI-80 回路図											
仕様	仕様書参照											
材質	FR-4											

第3図表

関連番号	
仕様名称	



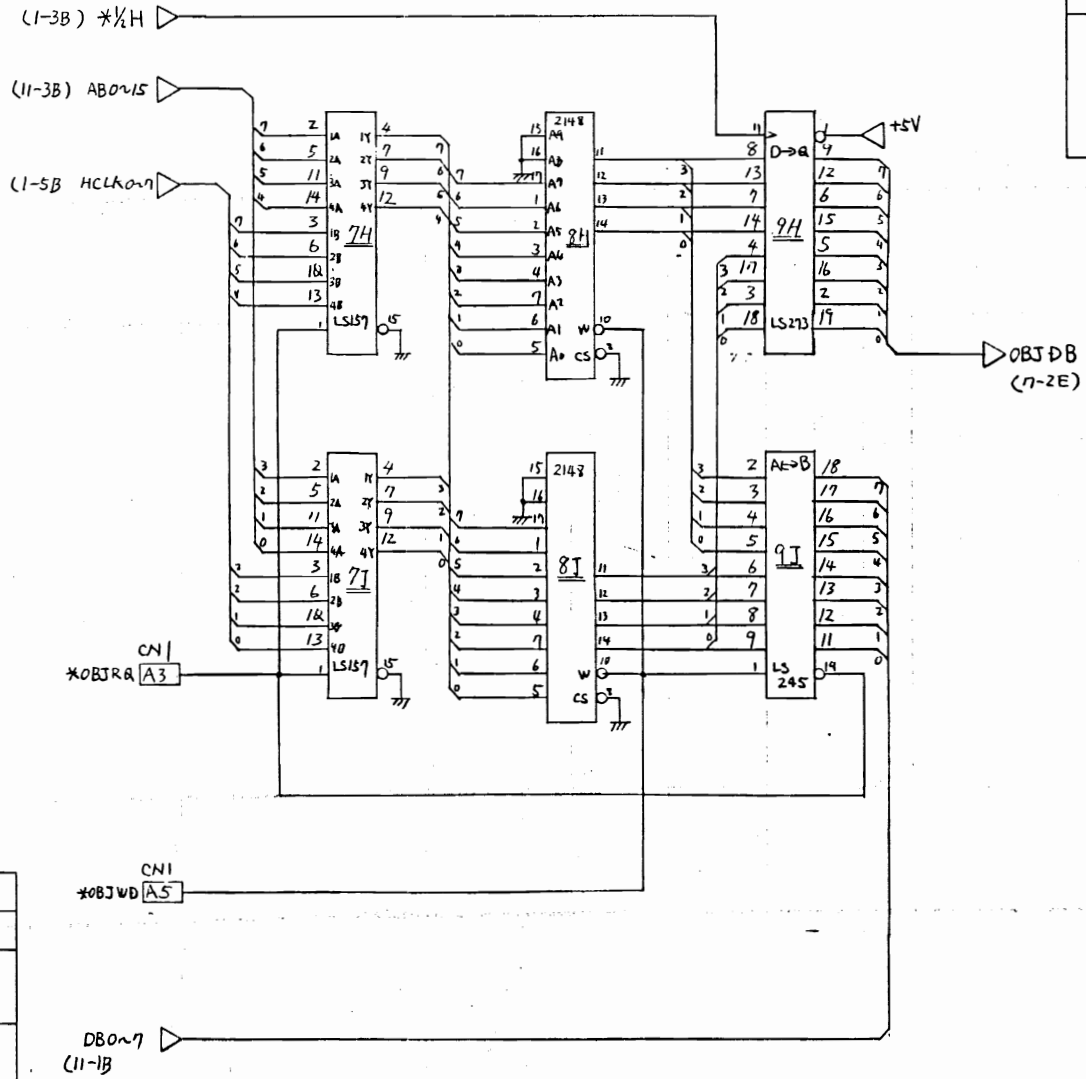
記事

記号	担当	年月日	改訂	個所	符号	部品	図面	番号	名称	仕様	材質

承認	検印	検印	担当	単位	公差	名称	数量
29.7.31	<i>(Signature)</i>	<i>(Signature)</i>	山川	mm		NRI-80	5
			34.7.28			K-10806	11

第3角法

開運番号	1
仕様、名称	



記事

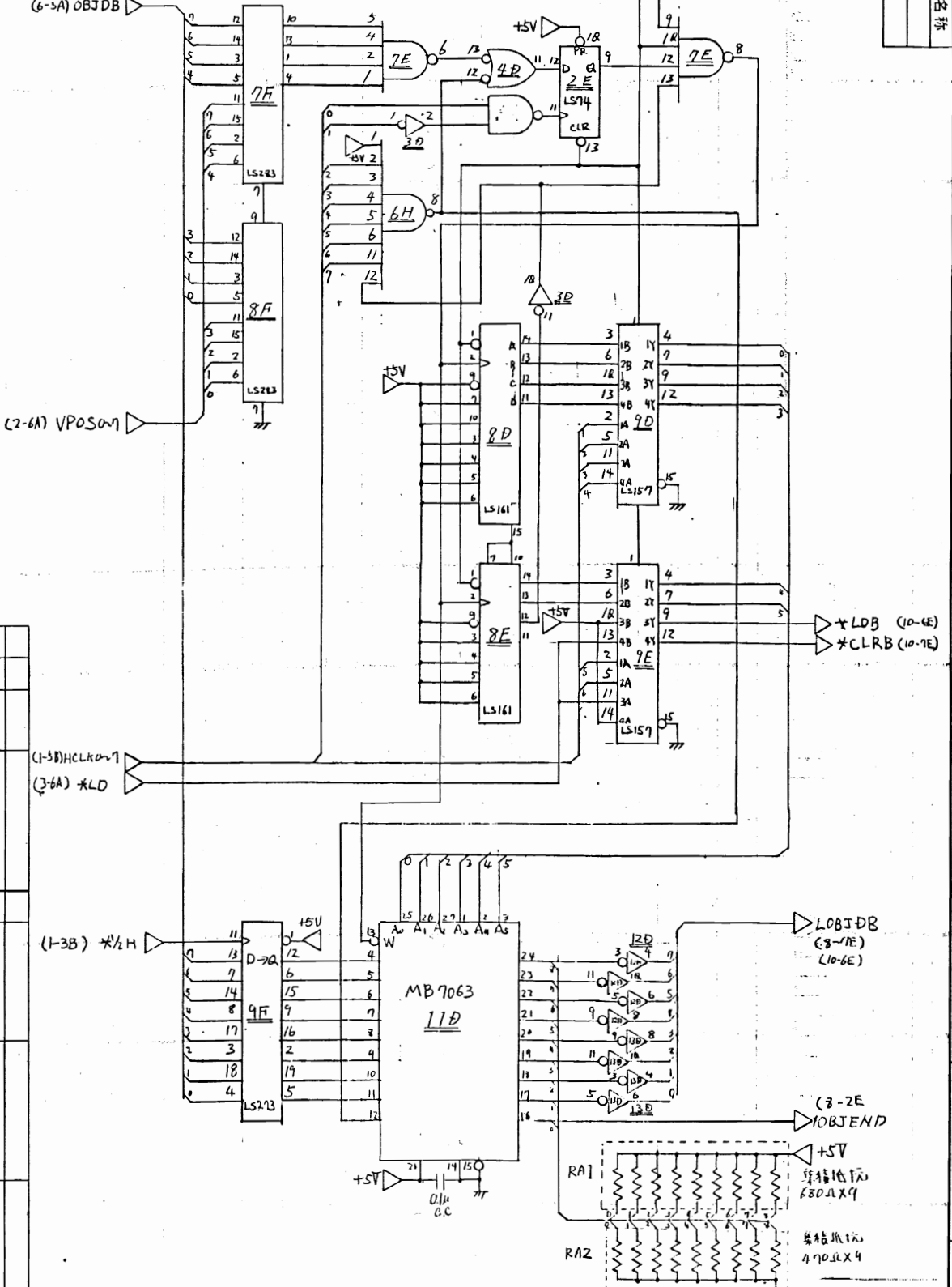
1
2
3
4
5
6
7
8
9

並列接続

材料	記号	担当者	年月日	改訂	個所	部号	部品、図面番号	名称	仕様、材質
LS248	7H	佐田						NRI-80	
LS248	8I	佐田							
LS273	9H	佐田							
LS273	9I	佐田							
CN1	A3	佐田							
CN1	A5	佐田							
DB0~7	11-1B	佐田							
K-10806									

開連番号	仕様名称
------	------

(1-3B) 1/2H
(1-7D) *2S6H
(6-3A) OBJDB



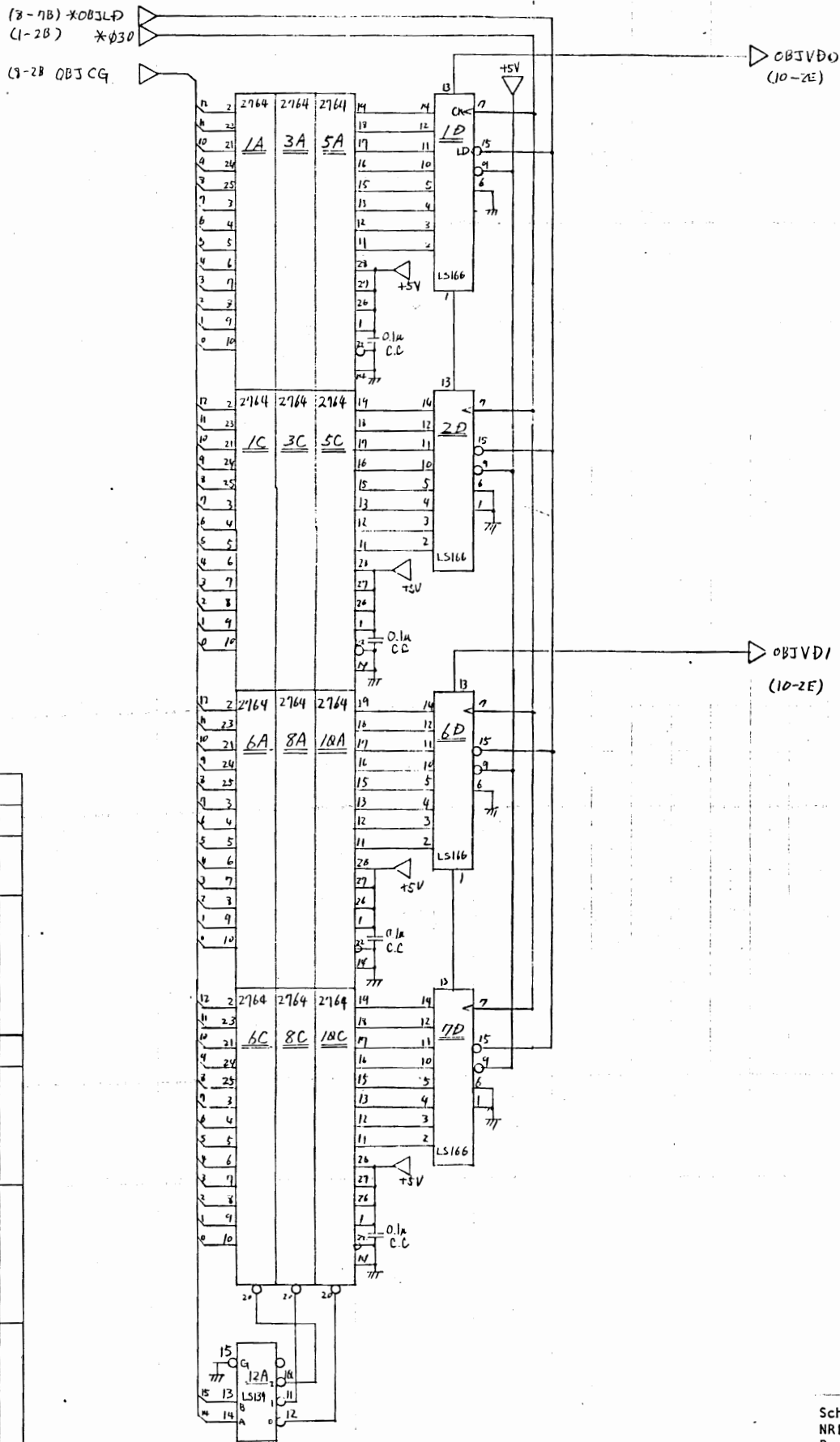
記事

承認 田川	承認 西川	承認 田川	承認 田川	承認 田川	承認 田川
材料	改訂箇所	公差	名称	仕様	材料
年月日	符号	部品 図面番号	名	仕様	材料
(1-3B) HCLK	(3-6A) *LD	(1-3B) *1/2H	MB7063 11D		

NRI-80

K-10806

開運番号	
仕様名称	



記事

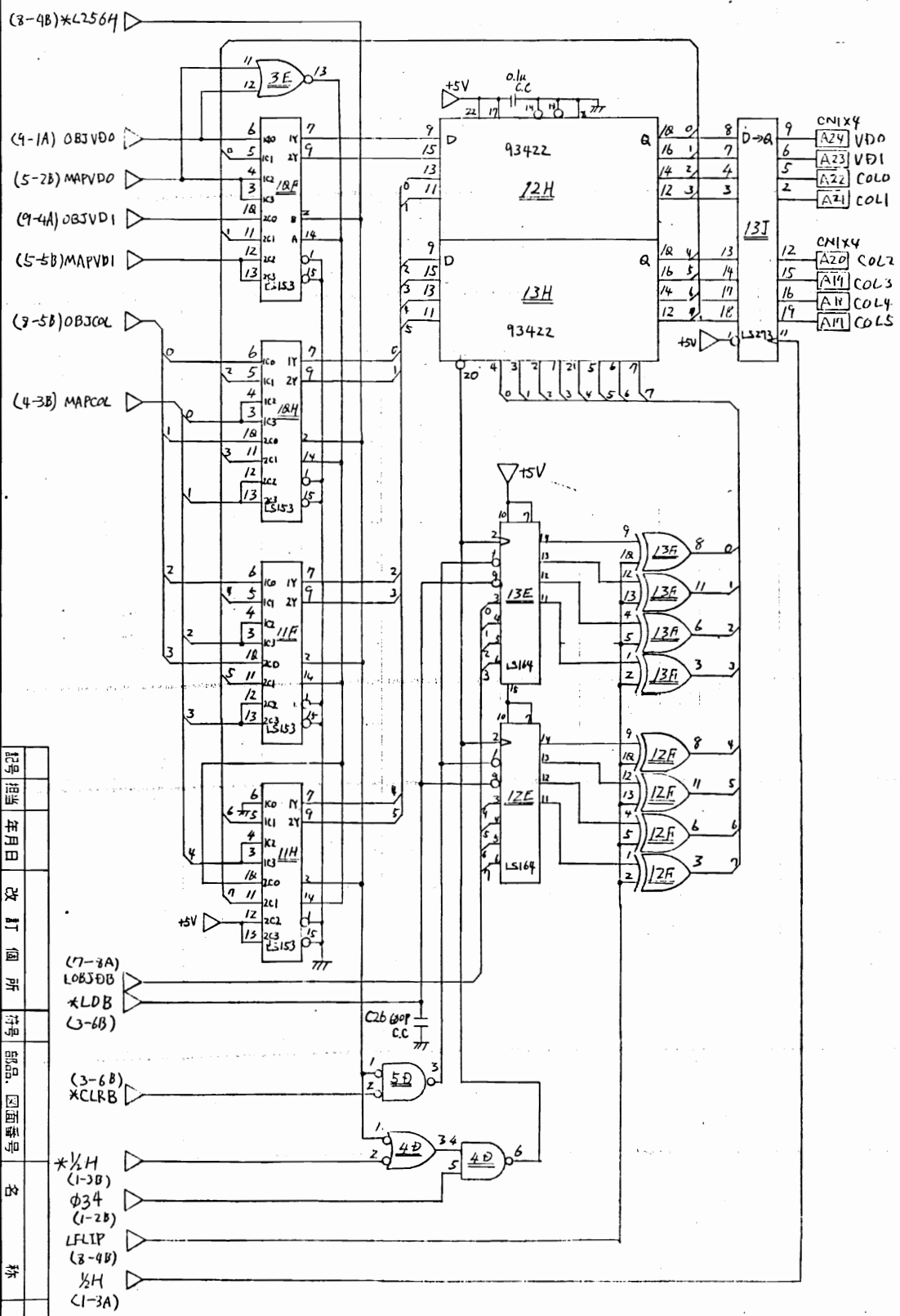
(8-7B) X0BJLD
(1-2B) *030
(8-2B) 0BJCG

記号	年月日	改訂	個所	符号	部品	図面番号	名称	仕様	材質
承認							NRI-80		
検査									
設計									
担当									
尺度									
図番									
1-10806									

第3角法

1981年2月21日

開運番号 仕様、名称



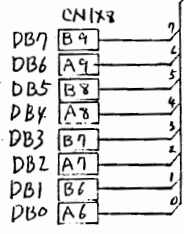
記事

起号	担当	年月日	改訂個所	符号	部品	図面番号	名称	仕様、材質
59731	星野						NRI-80	
10	11							

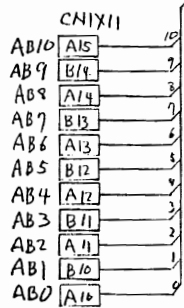
直 角 法

K-10806

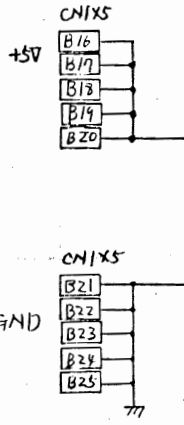
開運番号	仕様、名称



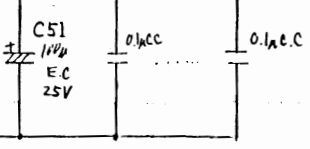
DB0~7 (4-6E)(6-6E)



AB0~10 (4-5E)(6-2E)



+5V

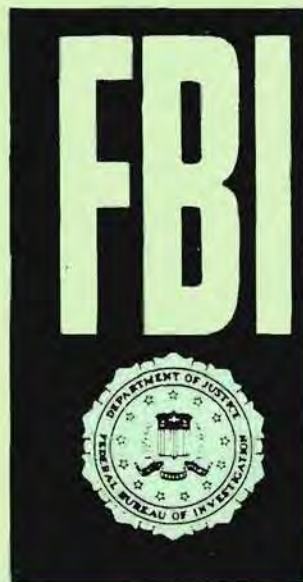


* B22, B23は各行列物。

記号	担当	年月日	改訂	個所	符号	部品	図面番号	名称	仕様、材質
材料								NRI-80	
承認								K-10706	

第3角法

株式会社ニチコン



WARNING

Federal law provides severe civil and criminal penalties for the unauthorized reproduction, distribution, or exhibition of copyrighted audiovisual works and video games.

The Federal Bureau of Investigation investigates allegations of criminal copyright infringement.