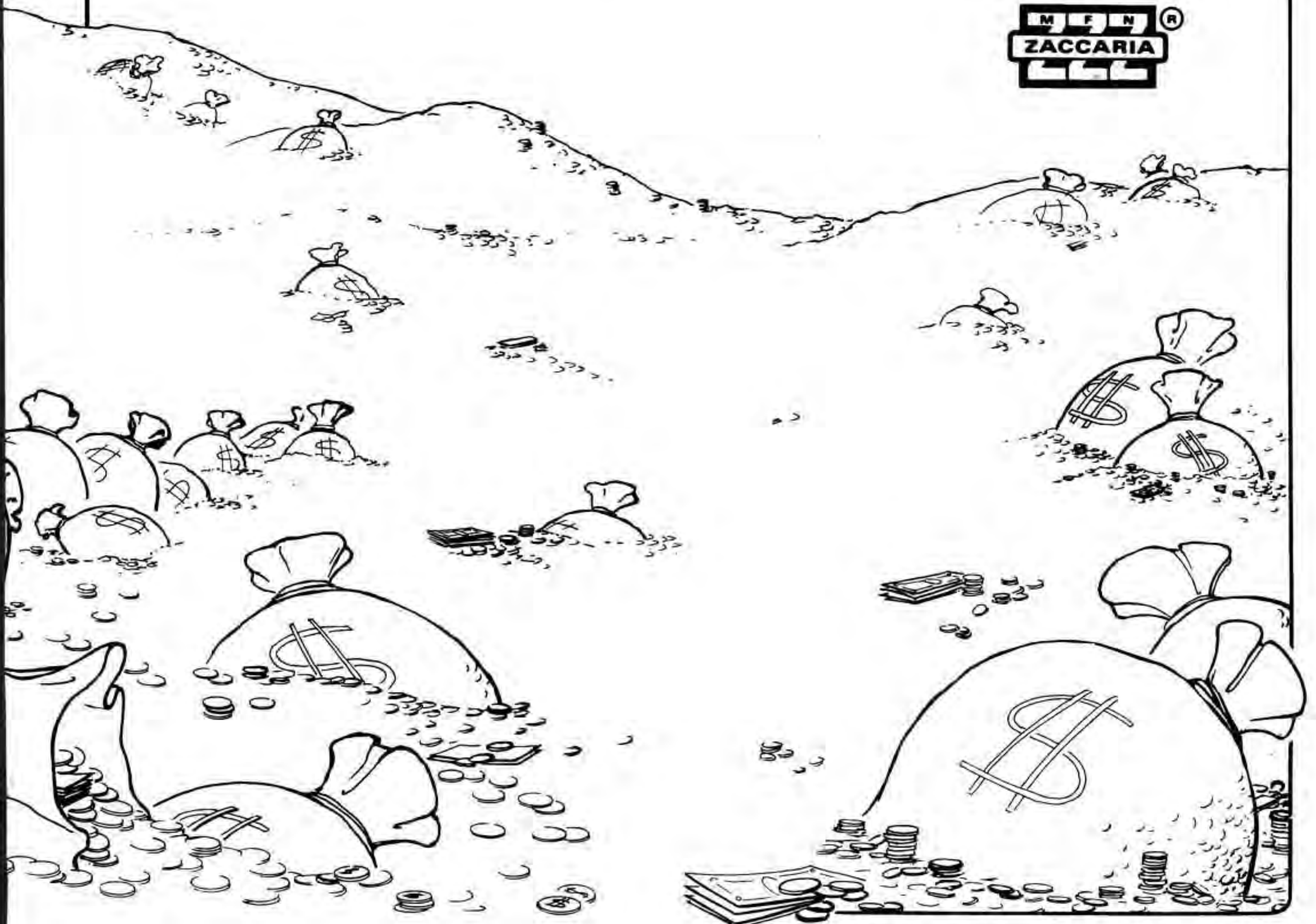
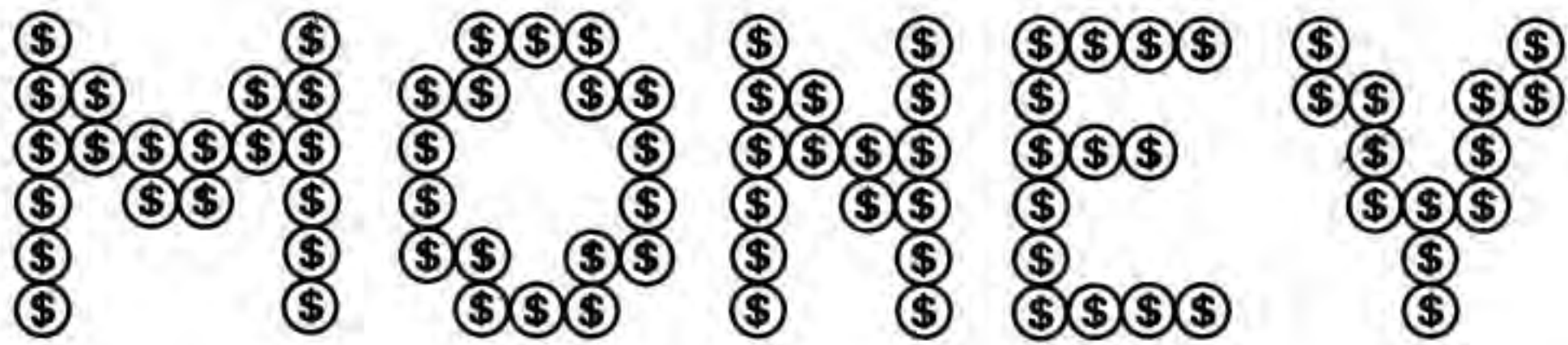
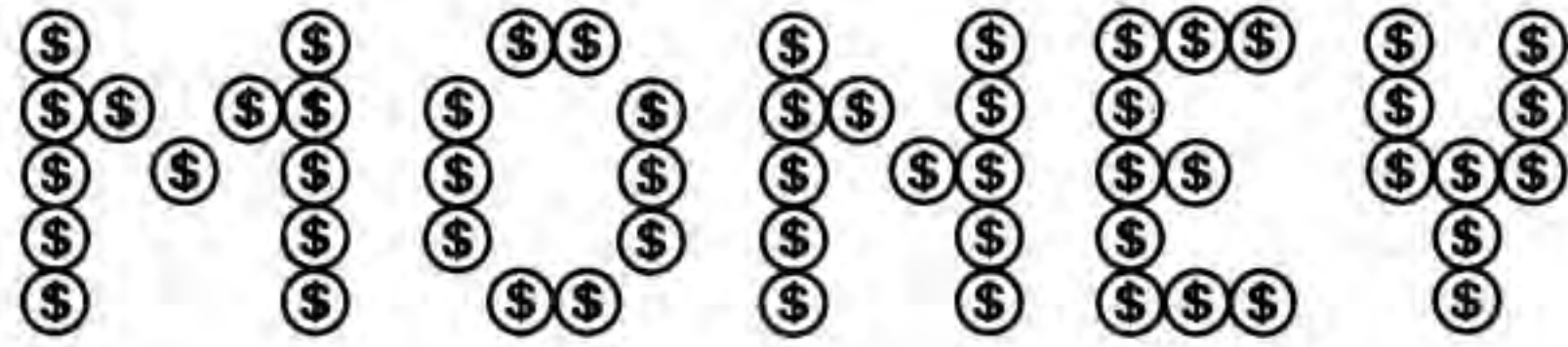


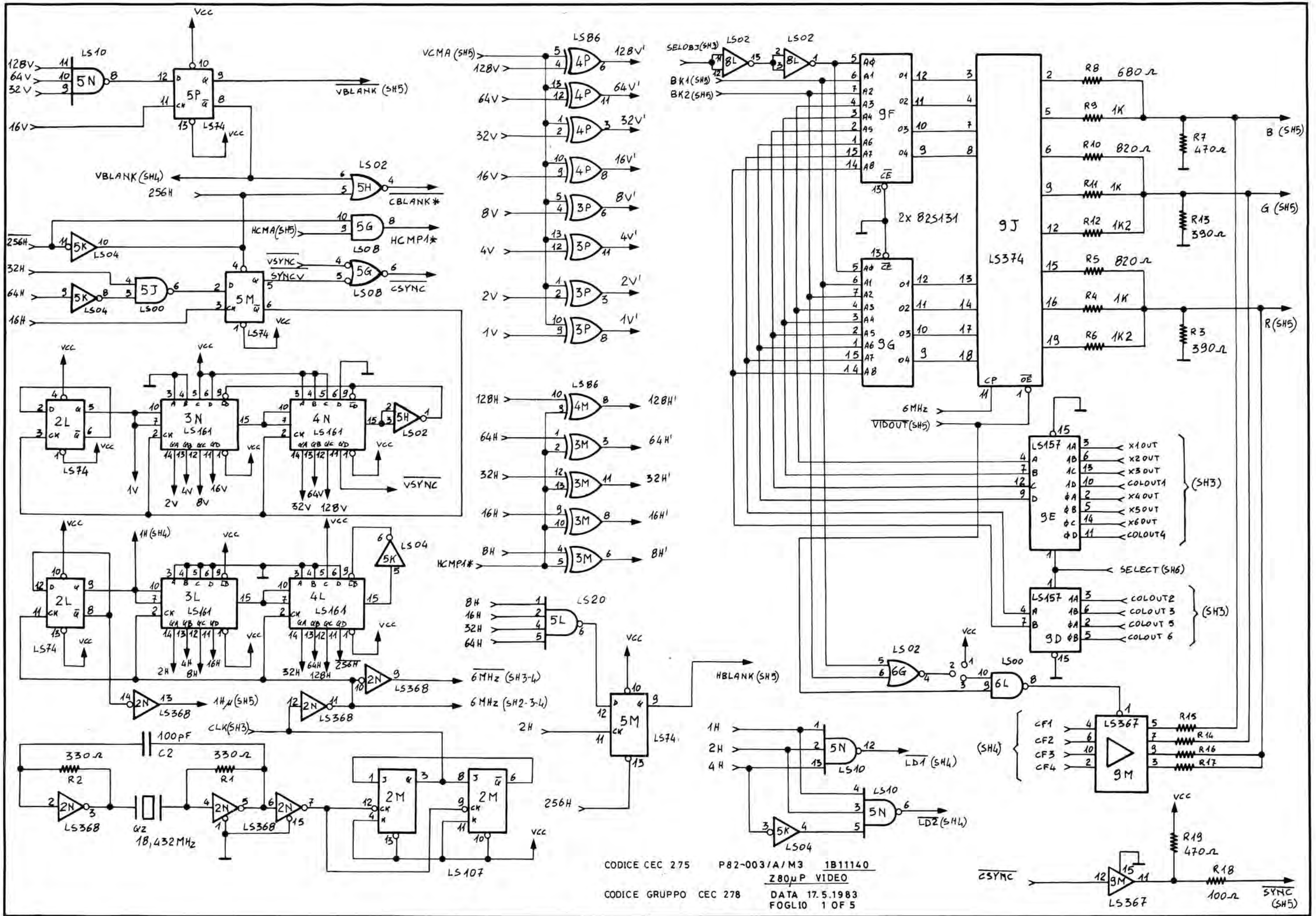
Technical Manual



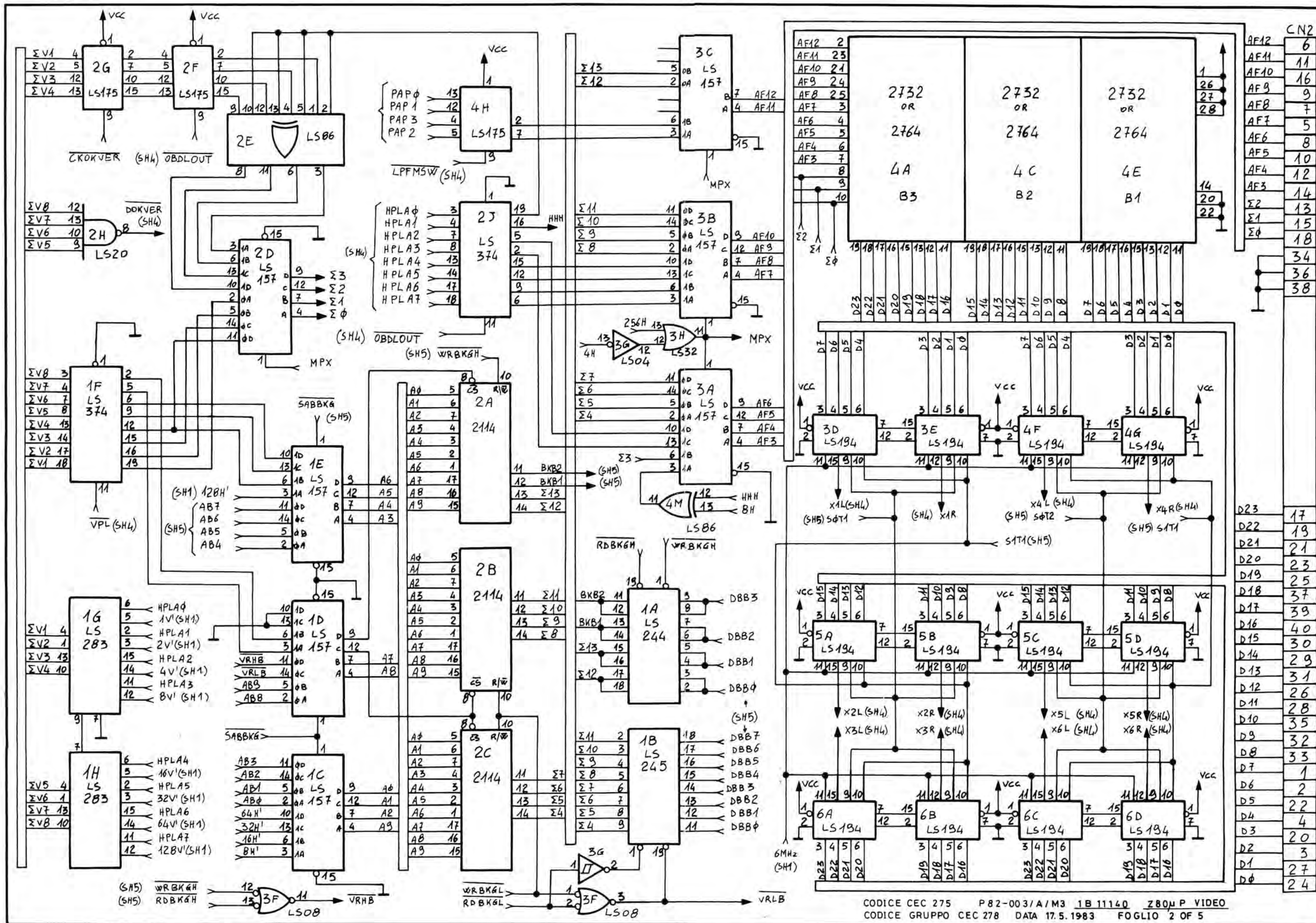
SW 5I DIP SW. 1	1	2	3	4	5	6	7	8	
MEN	ON	ON							2 Men
	OFF	ON							3 Men
	ON	OFF							4 Men
	OFF	OFF							5 Men
PLAY			ON						Normal Play
			OFF						Continuous Play
DIFFICULTIES				ON					Easy
				OFF					Difficult
HIGHSCORE					ON				Normal Highscore
					OFF				Random Highscore
FRAME						ON			Normal Screen
						OFF			Crosshatch
IMAGE STOP							ON		Normal Image
							OFF		Image Stop
CABINET								ON	Up Right
								OFF	Cocktail Table

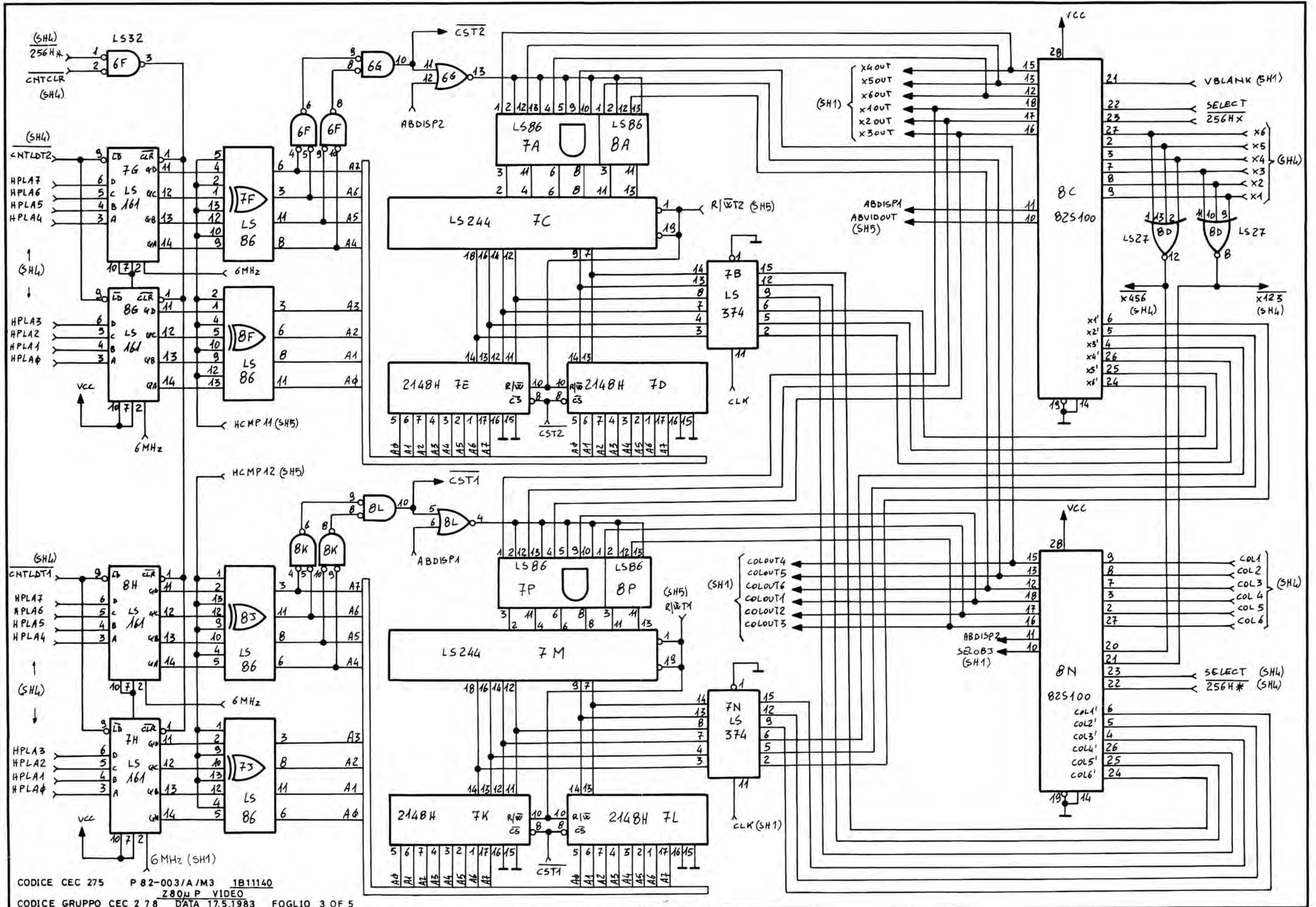
SW 4I DIP SW. 2	1	2	3	4	5	6	7	8	
EXTRA MEN	ON	ON							No Extra Men
	OFF	ON							200.000 PTS Extra Men
	ON	OFF							300.000 PTS Extra Men
	OFF	OFF							400.000 PTS Extra Men
			ON						Today's Highscore
			OFF						N/A Switch Must Stay On
					ON				Normal Screen
					OFF				Dip Switch Test Visualized on Screen

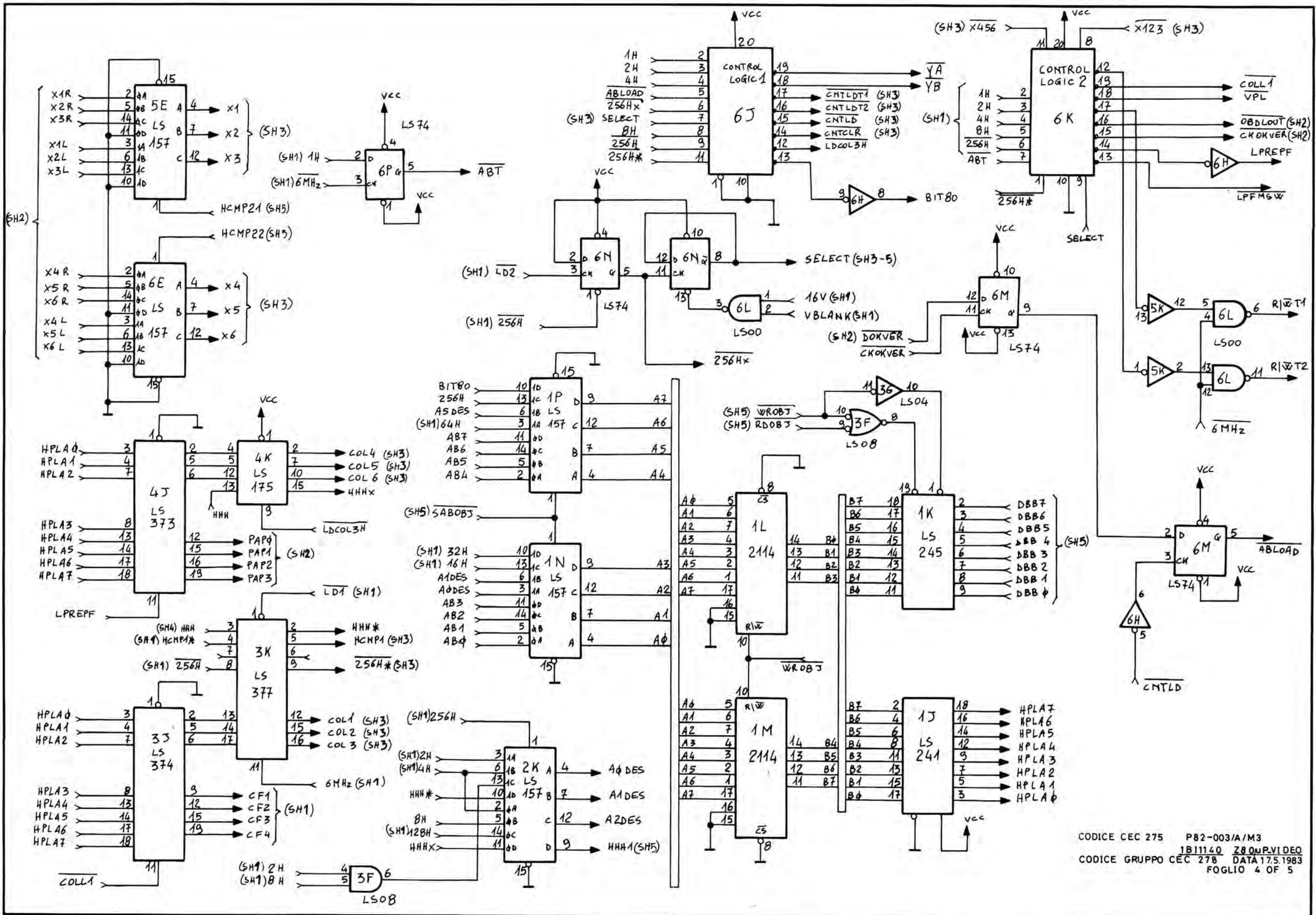
SW 3I DIP SW. 3	1	2	3	4	5	6	7	8	
1 COIN MECH	OFF	OFF							2 Coins 1 Credit
	ON	OFF							1 Coin 1 Credit
	OFF	ON							1 Coin 2 Credit
	ON	ON							1 Coin 3 Credit
2 COIN MECH.			OFF	OFF	OFF				4 Coins 1 Credit
			ON	OFF	OFF				2 Coins 1 Credit
			OFF	ON	OFF				1 Coin 1 Credit
			ON	ON	OFF				1 Coin 2 Credits
			OFF	OFF	ON				1 Coin 3 Credits
			ON	OFF	ON				1 Coin 4 Credits
			OFF	ON	ON				1 Coin 5 Credits
			ON	ON	ON				1 Coin 6 Credits
3 COIN MECH. OPTIONAL						OFF	OFF	OFF	4 Coins 1 Credit
						OFF	OFF	ON	2 Coins 1 Credit
						OFF	ON	OFF	1 Coin 1 Credit
						OFF	ON	ON	1 Coin 2 Credit
						ON	OFF	OFF	1 Coin 3 Credits
						ON	OFF	ON	1 Coin 4 Credits
						ON	ON	OFF	1 Coin 5 Credits
						ON	ON	ON	1 Coin 6 Credits



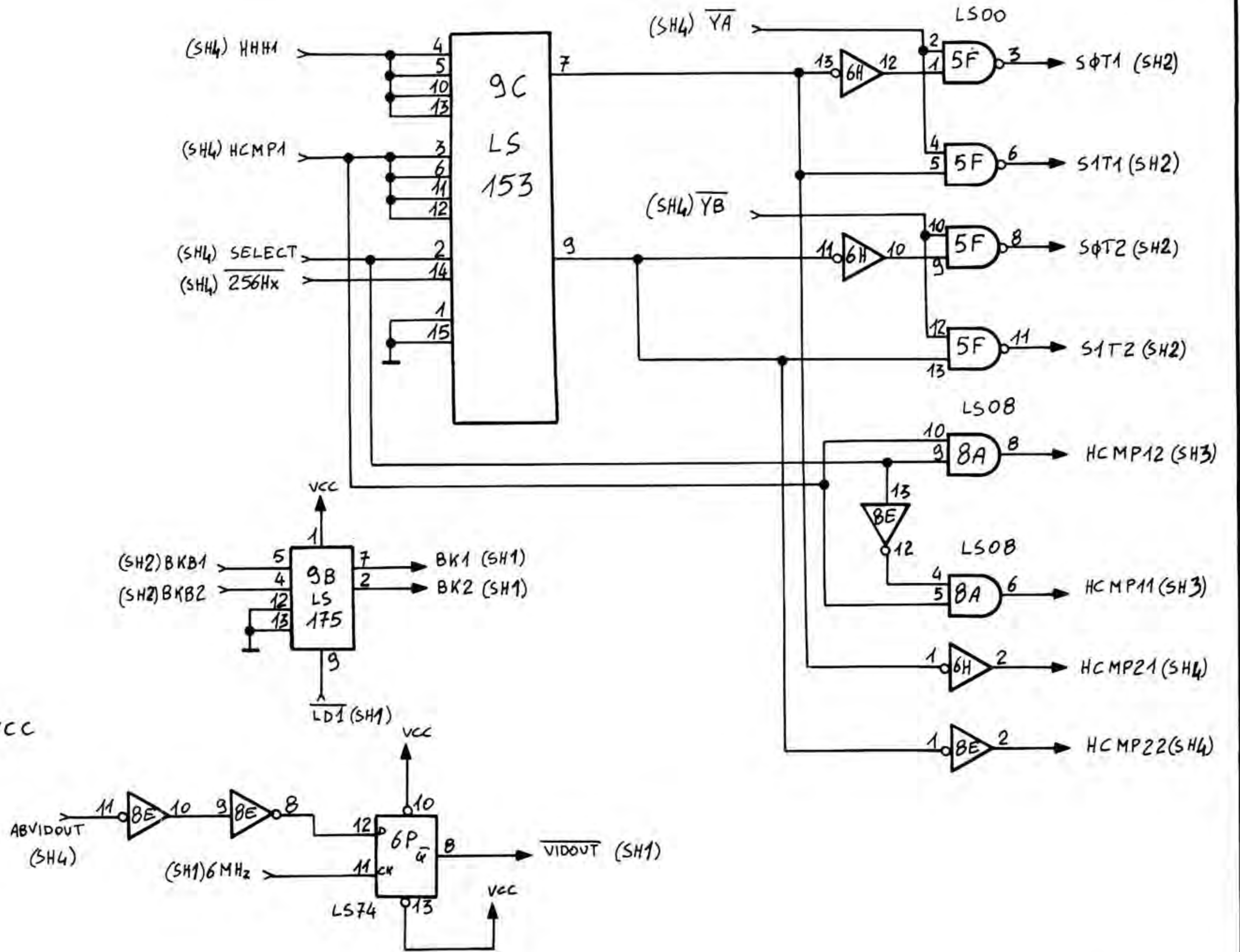
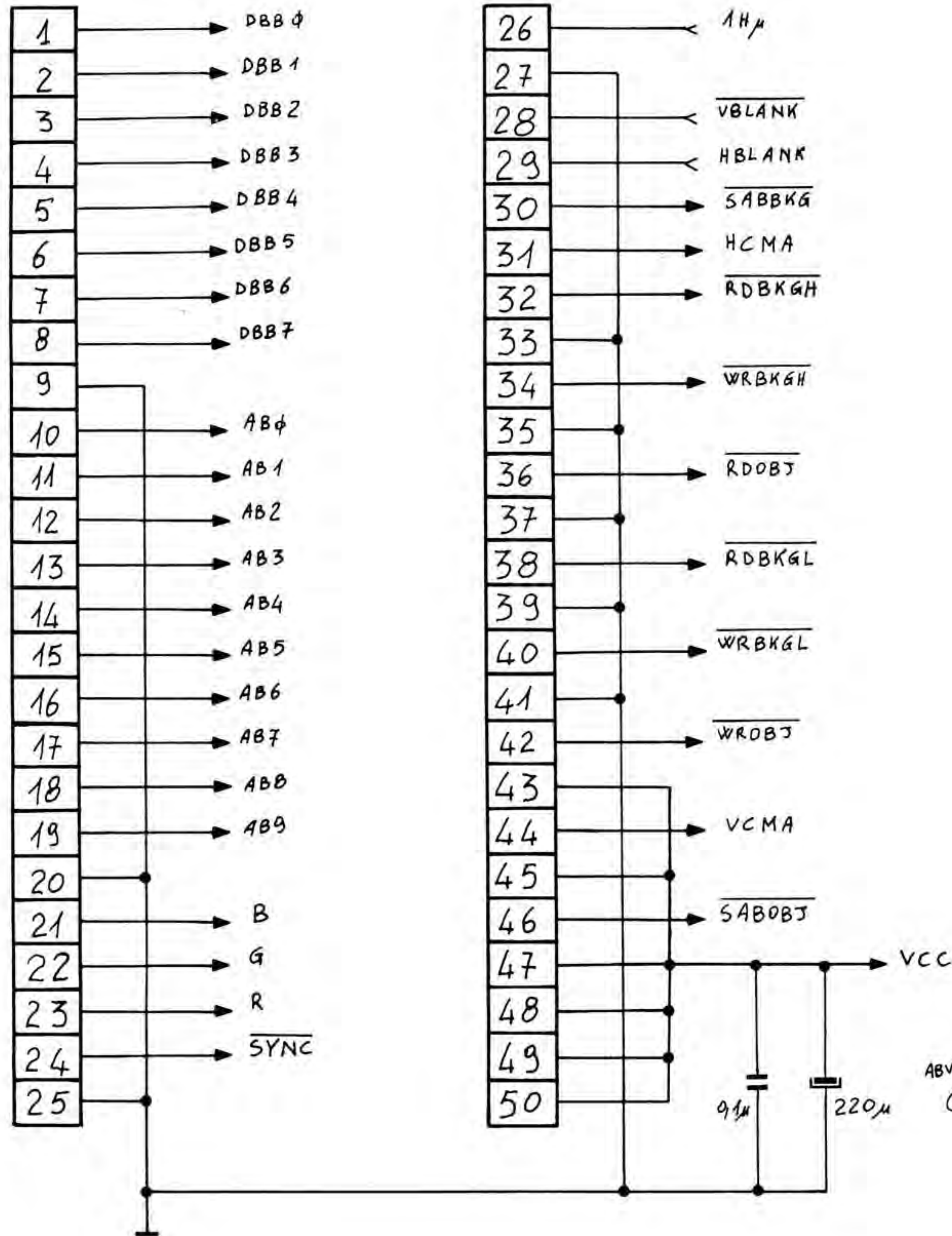
CODICE CEC 275 P82-003/A/M3 1B11140
 Z80μP VIDEO
 CODICE GRUPPO CEC 278 DATA 17.5.1983
 FOGLIO 1 OF 5

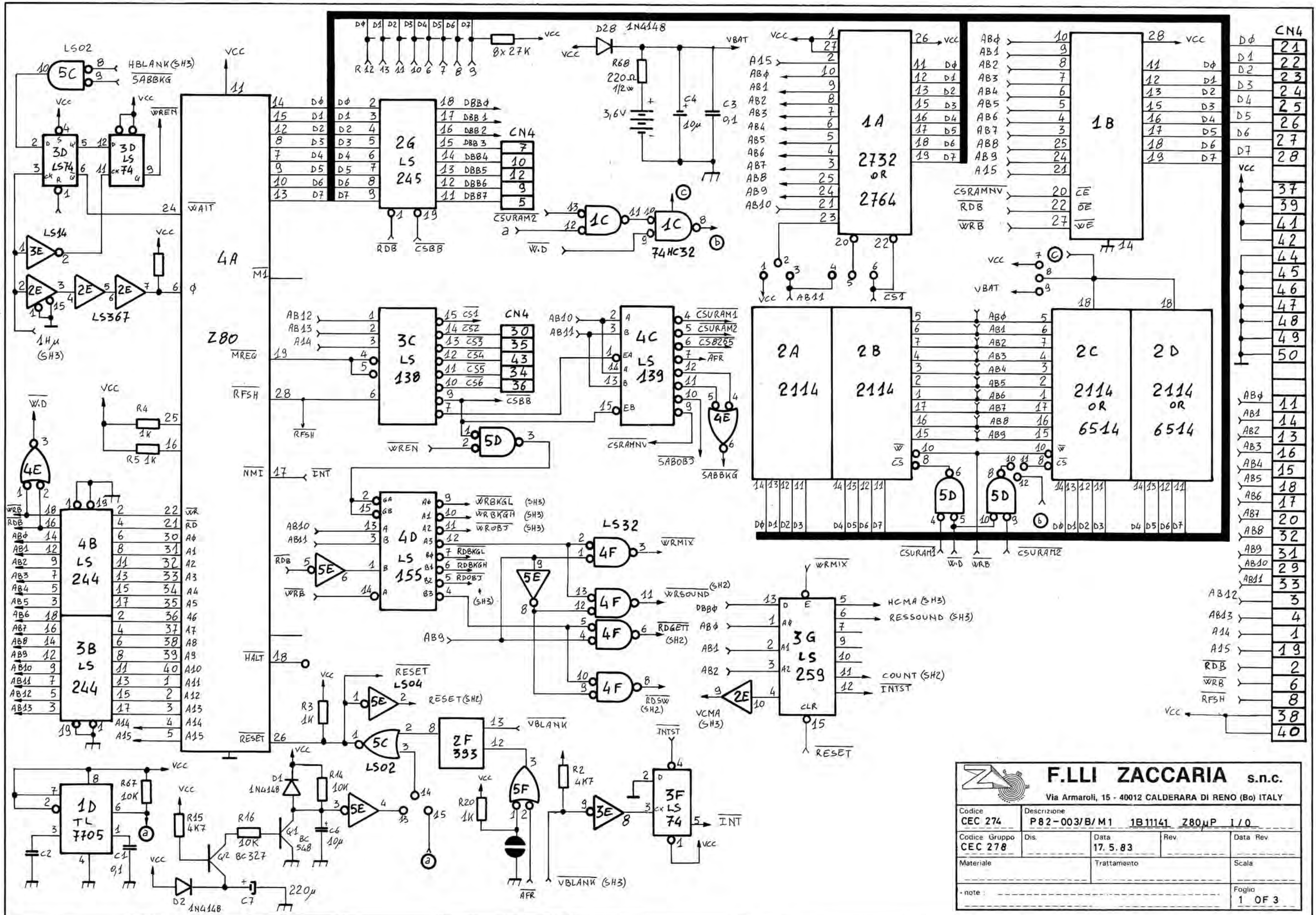






CN1





CN4	Dφ	Value
21	D1	21
22	D2	22
23	D3	23
24	D4	24
25	D5	25
26	D6	26
27	D7	27
28	D7	28

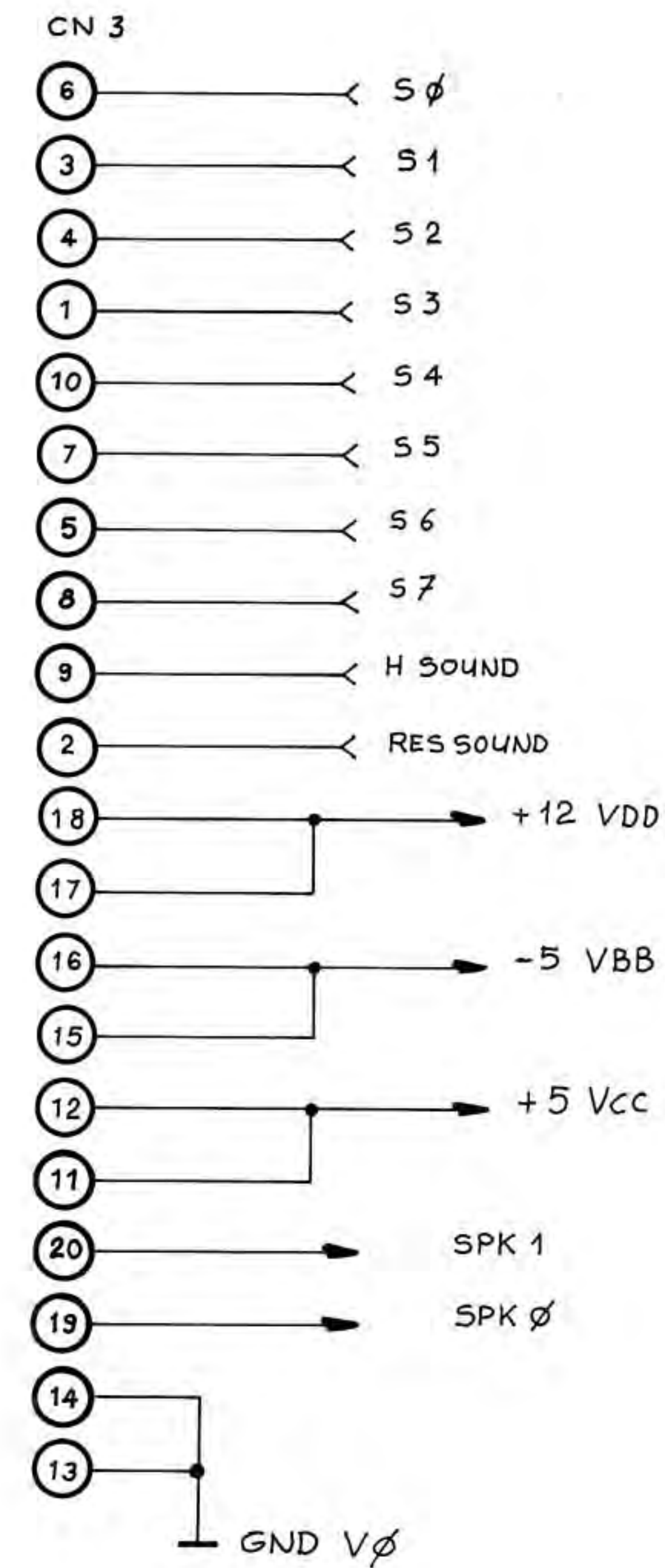
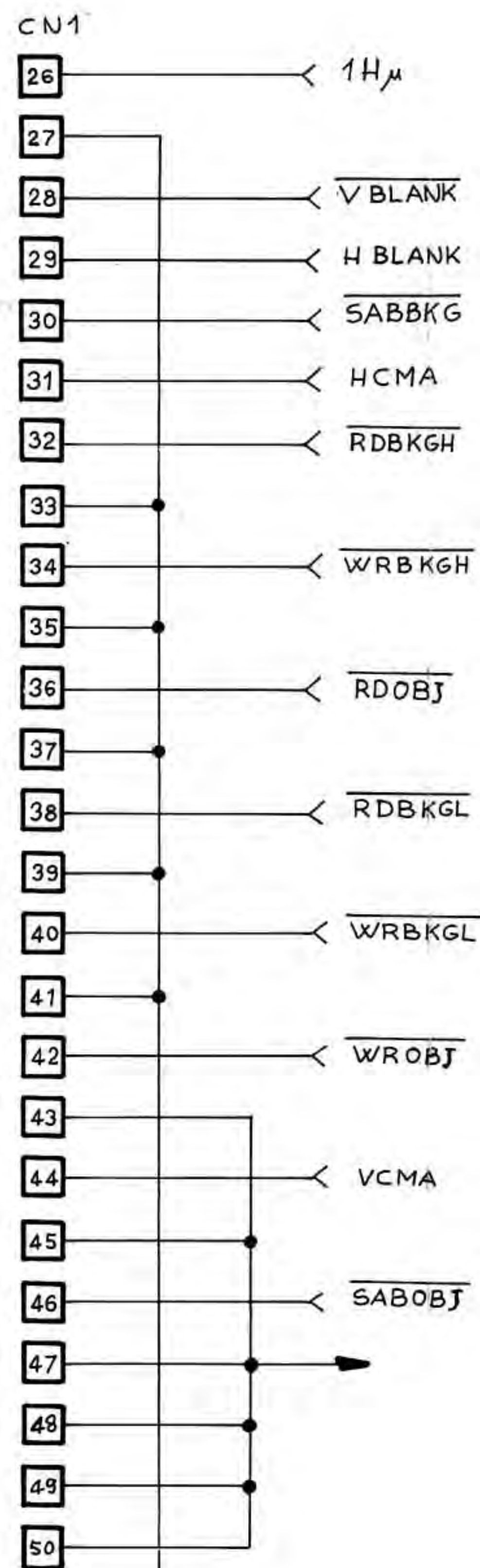
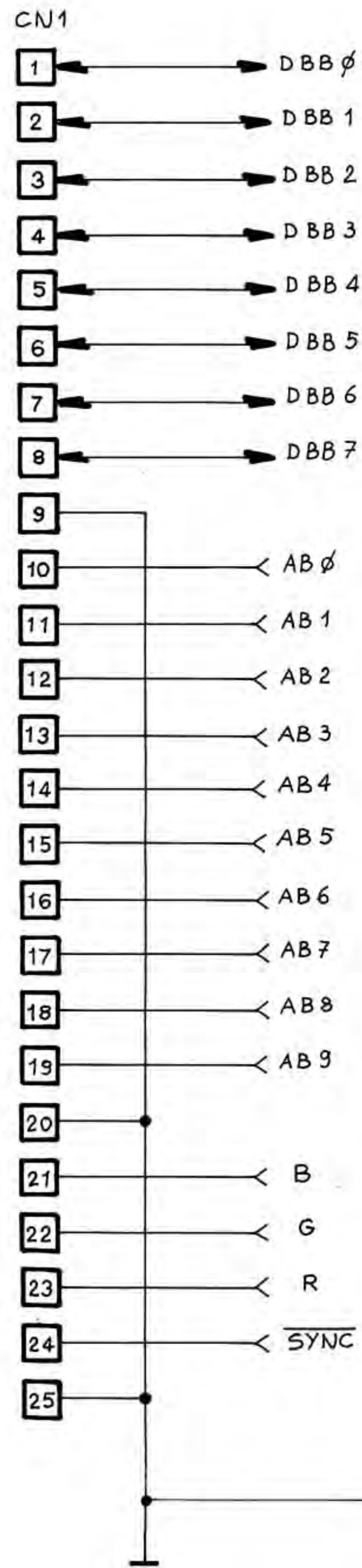
37	VCC	37
39	VCC	39
41	VCC	41
42	VCC	42
44	VCC	44
45	VCC	45
46	VCC	46
47	VCC	47
48	VCC	48
49	VCC	49
50	VCC	50

11	ABφ	11
14	AB1	14
13	AB2	13
16	AB3	16
15	AB4	15
18	AB5	18
17	AB6	17
20	AB7	20
32	AB8	32
31	AB9	31
29	AB10	29
33	AB11	33

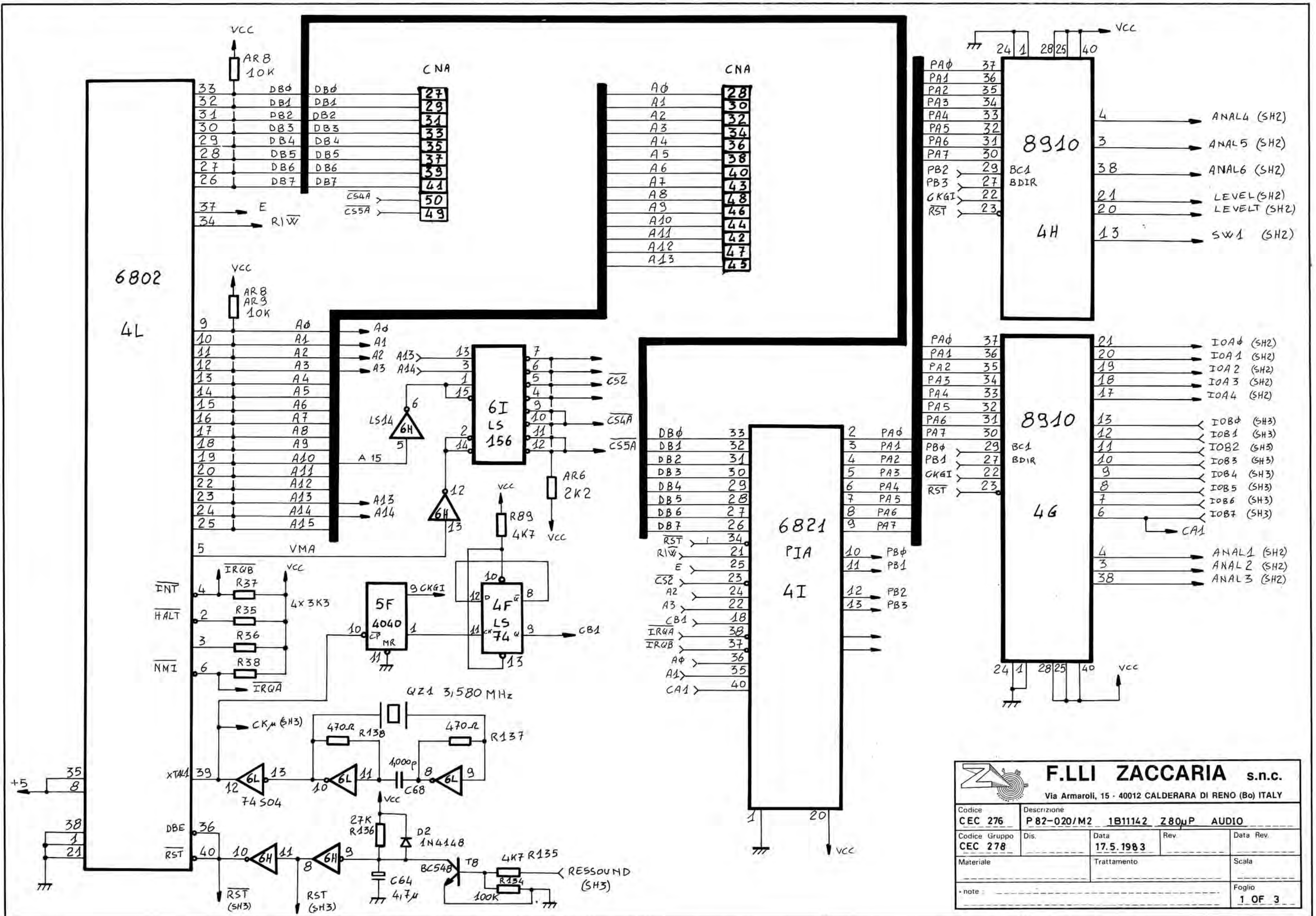
3	AB12	3
4	AB13	4
1	A14	1
19	A15	19
2	RDB	2
6	WRB	6
8	RFSH	8
38	VCC	38
40	VCC	40

F.LLI ZACCARIA s.n.c.
Via Armadori, 15 - 40012 CALDERARA DI RENO (Bo) ITALY

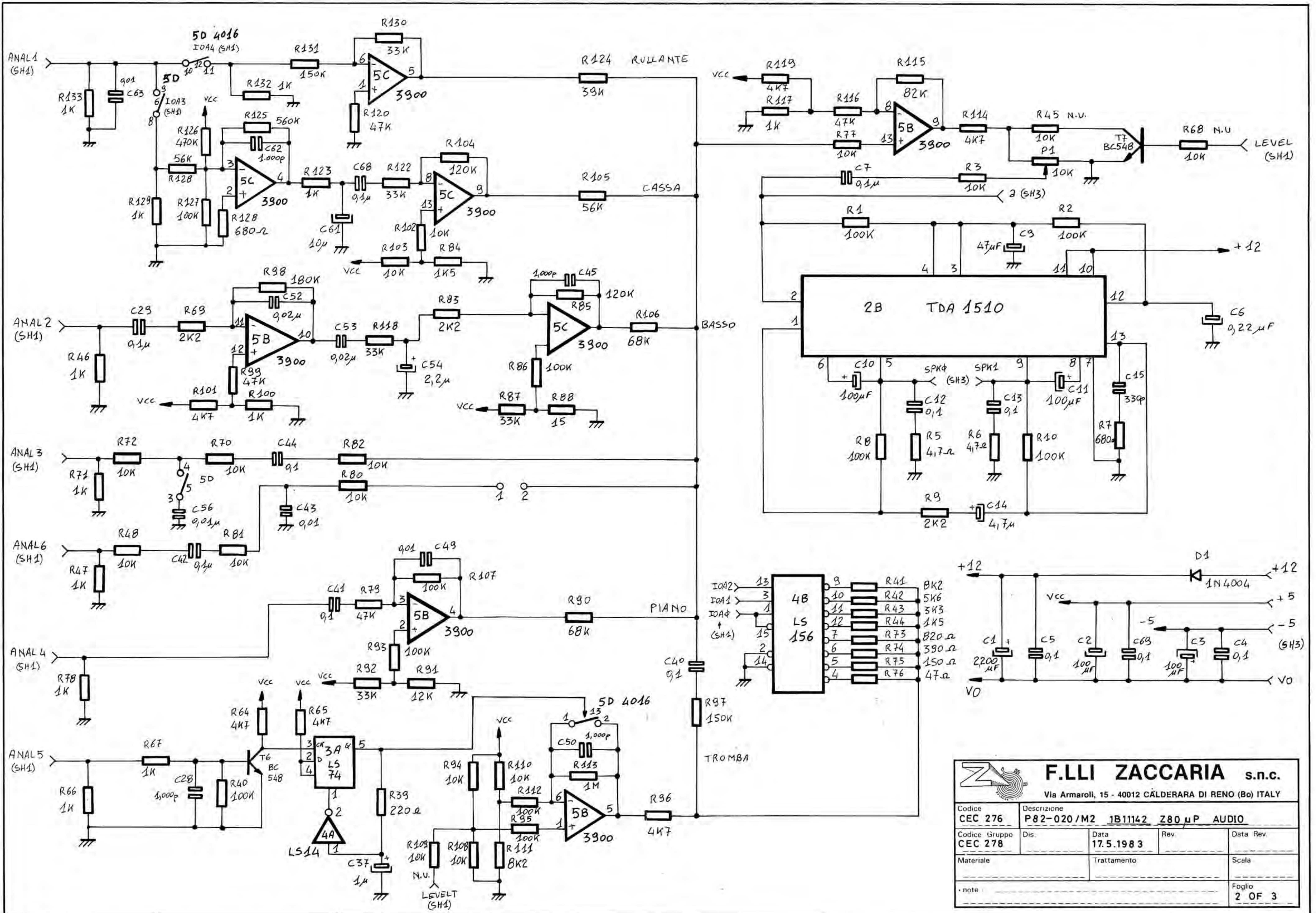
Codice CEC 274	Descrizione P82-003/B/M1 1B11141 Z80μP I/O			
Codice Gruppo CEC 278	Dis.	Data 17.5.83	Rev.	Data Rev.
Materiale	Trattamento		Scala	
- note:				Foglio 1 OF 3



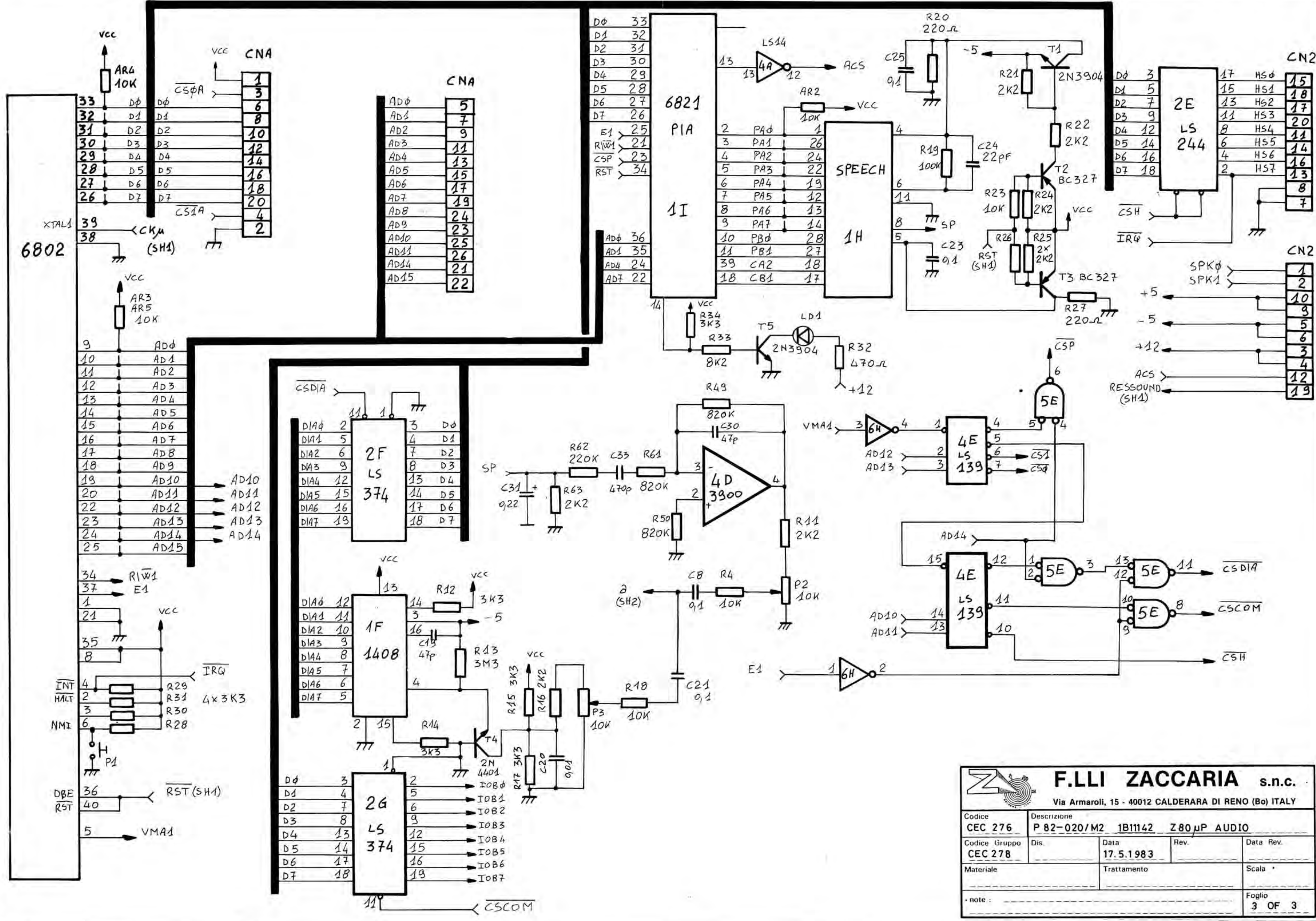
 F.LLI ZACCARIA s.n.c. Via Armaroli, 15 - 40012 CALDERARA DI RENO (Bo) ITALY		Codice		Descrizione	
		CEC 274		P 82-003/B/M1 1B11141 Z 80 μ P I/O	
Codice Gruppo		Dis.	Data	Rev.	Data Rev.
CEC 278			17-V-83		
Materiale		Trattamento		Scala	
note				Foglio	
				3 of 3	



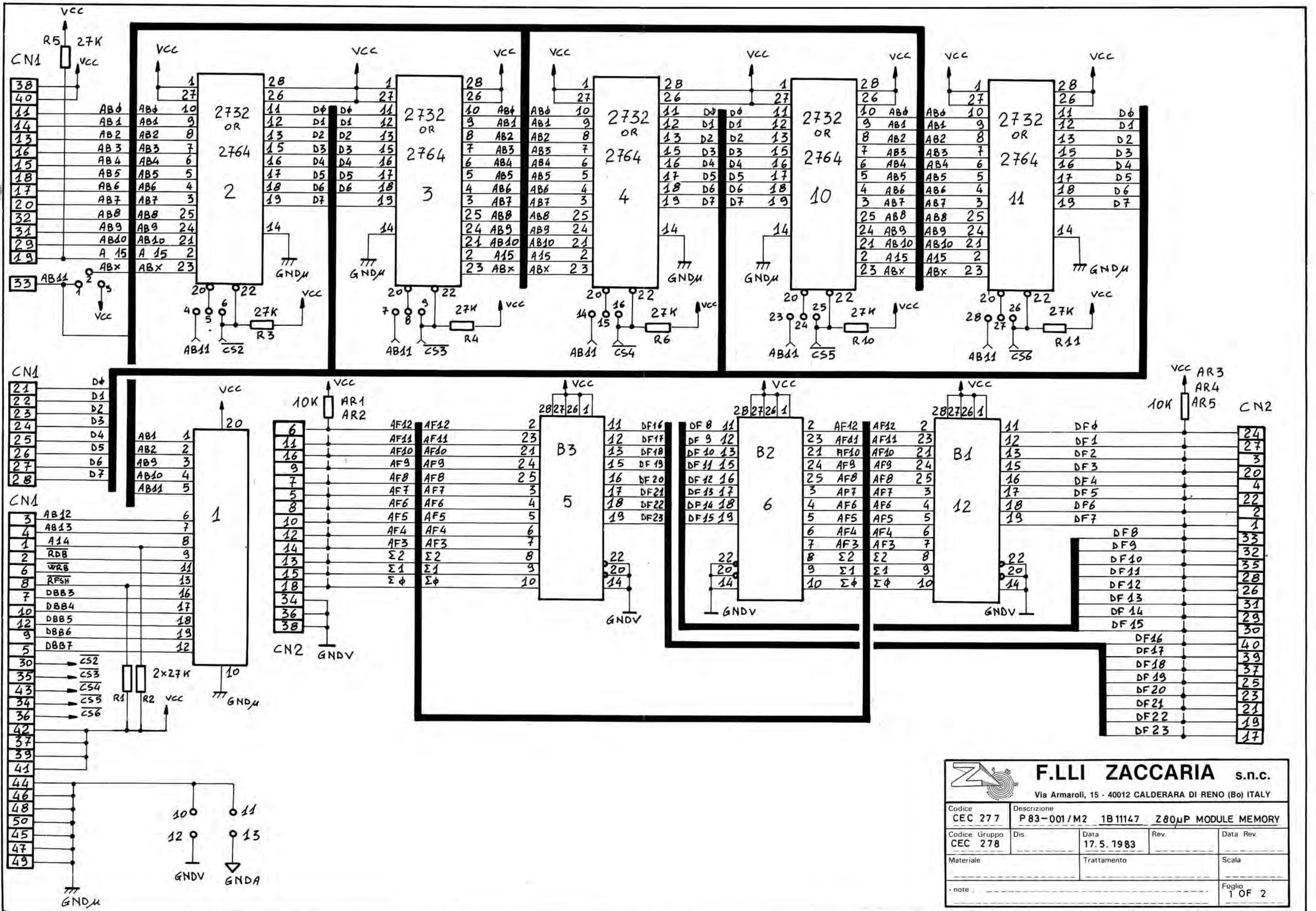
F.LLI ZACCARIA s.n.c.	
Via Armaroli, 15 - 40012 CALDERARA DI RENO (Bo) ITALY	
Codice CEC 276	Descrizione P 82-020/M2 1B11142 Z80μP AUDIO
Codice Gruppo CEC 278	Dis. Data Rev. Data Rev. 17.5.1983
Materiale	Trattamento Scala
* note :	
Foglio 1 OF 3	



F.LI ZACCARIA s.n.c.	
Via Armaroli, 15 - 40012 CALDERARA DI RENO (Bo) ITALY	
Codice CEC 276	Descrizione P82-020 / M2 1B11142 Z80 μP AUDIO
Codice Gruppo CEC 278	Dis. Data Rev. Data Rev. 17.5.1983
Materiale	Trattamento Scala
• note :	
Foglio 2 OF 3	

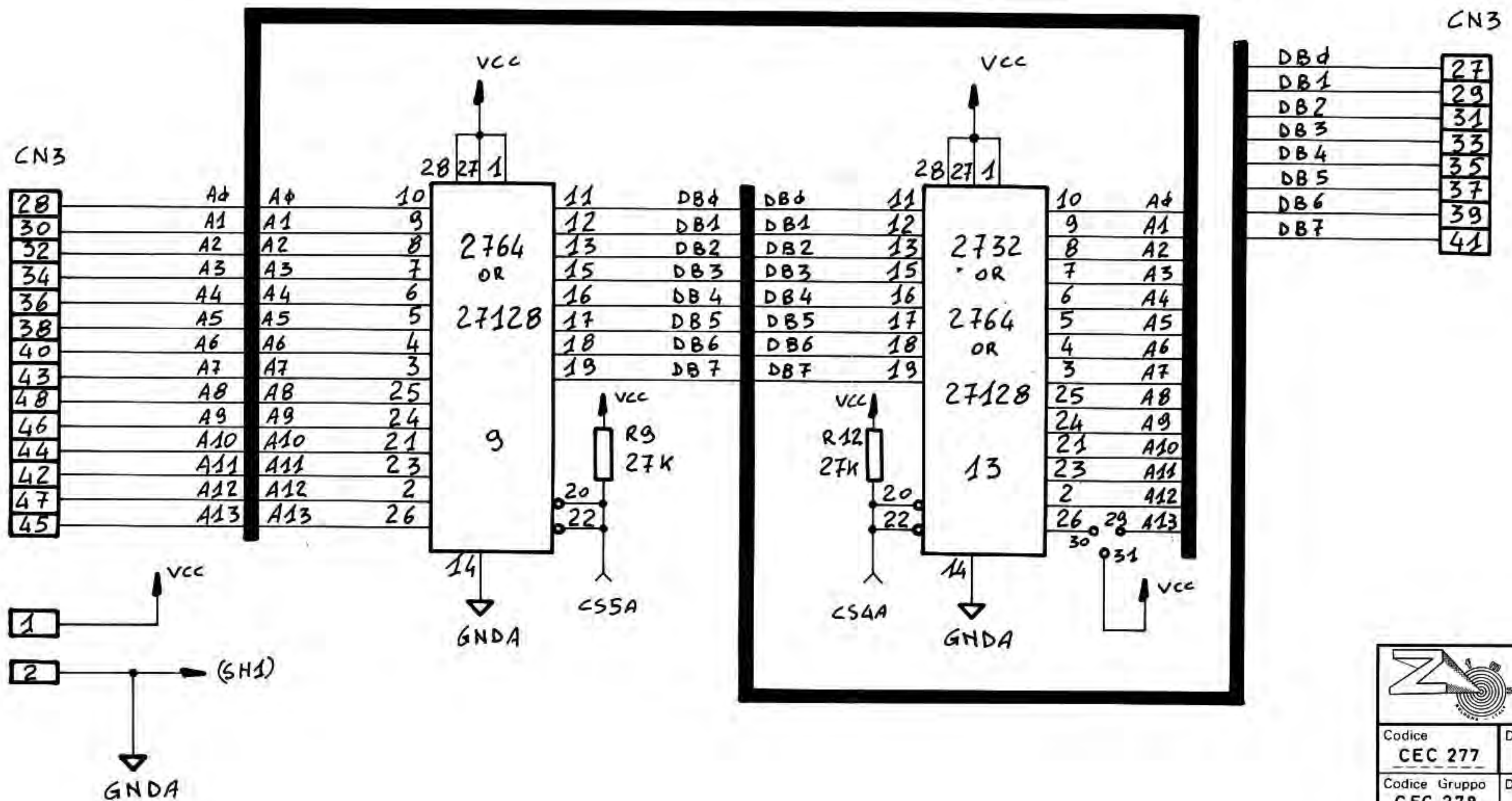
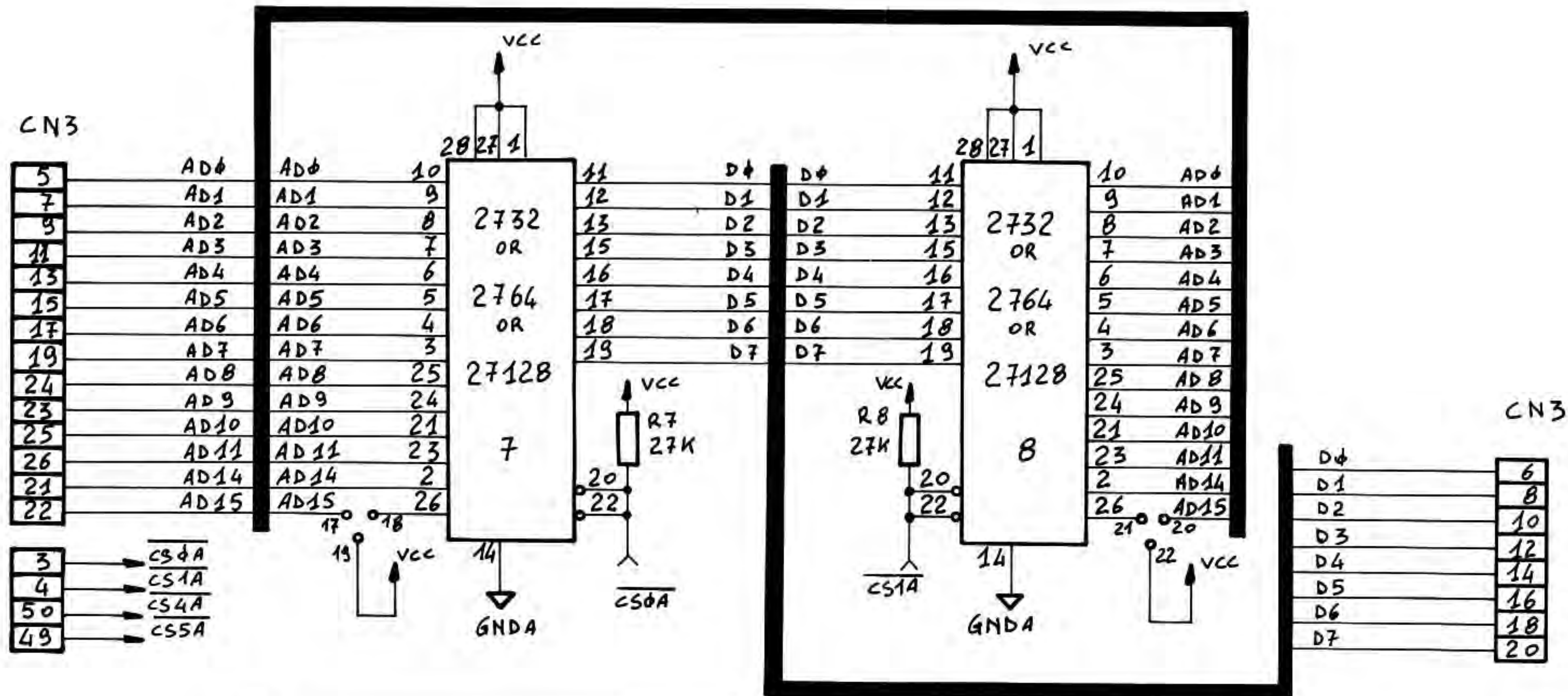


F.LLI ZACCARIA s.n.c. Via Armaroli, 15 - 40012 CALDERARA DI RENO (Bo) ITALY				
Codice CEC 276	Descrizione P 82-020/M2 1B11142 Z 80 μP AUDIO			
Codice Gruppo CEC 278	Dis.	Data 17.5.1983	Rev.	Data Rev.
Materiale		Trattamento		Scala
note:				Foglio 3 OF 3



F.LLI ZACCARIA s.n.c.
Via Armaroli, 15 - 40012 CALDERARA DI RENO (Bo) ITALY

Codice CEC 277	Descrizione P 83-001/M2 1B11147 Z80µP MODULE MEMORY			
Codice Gruppo CEC 278	Dis.	Data 17.5.1983	Rev.	Data Rev.
Materiale		Trattamento		Scala
note				Foglio 1 OF 2



F.LLI ZACCARIA s.n.c.
Via Armaroli, 15 - 40012 CALDERARA DI RENO (Bo) ITALY

Codice CEC 277	Descrizione P83-001/M2 1B11147 Z80μP MODULE MEMORY		
Codice Gruppo CEC 278	Dis.	Data 17.5.1983	Rev. Data Rev.
Materiale		Trattamento	Scala
note			Foglio 2 OF 2