

Der im folgenden aufgeführte Text ist der Text, der - abgesehen von der Mitteilung über das Spielende in Form von Nachrichtenmeldungen erscheint. Die Wörter in Klammern geben die möglichen austauschbaren Varianten an.

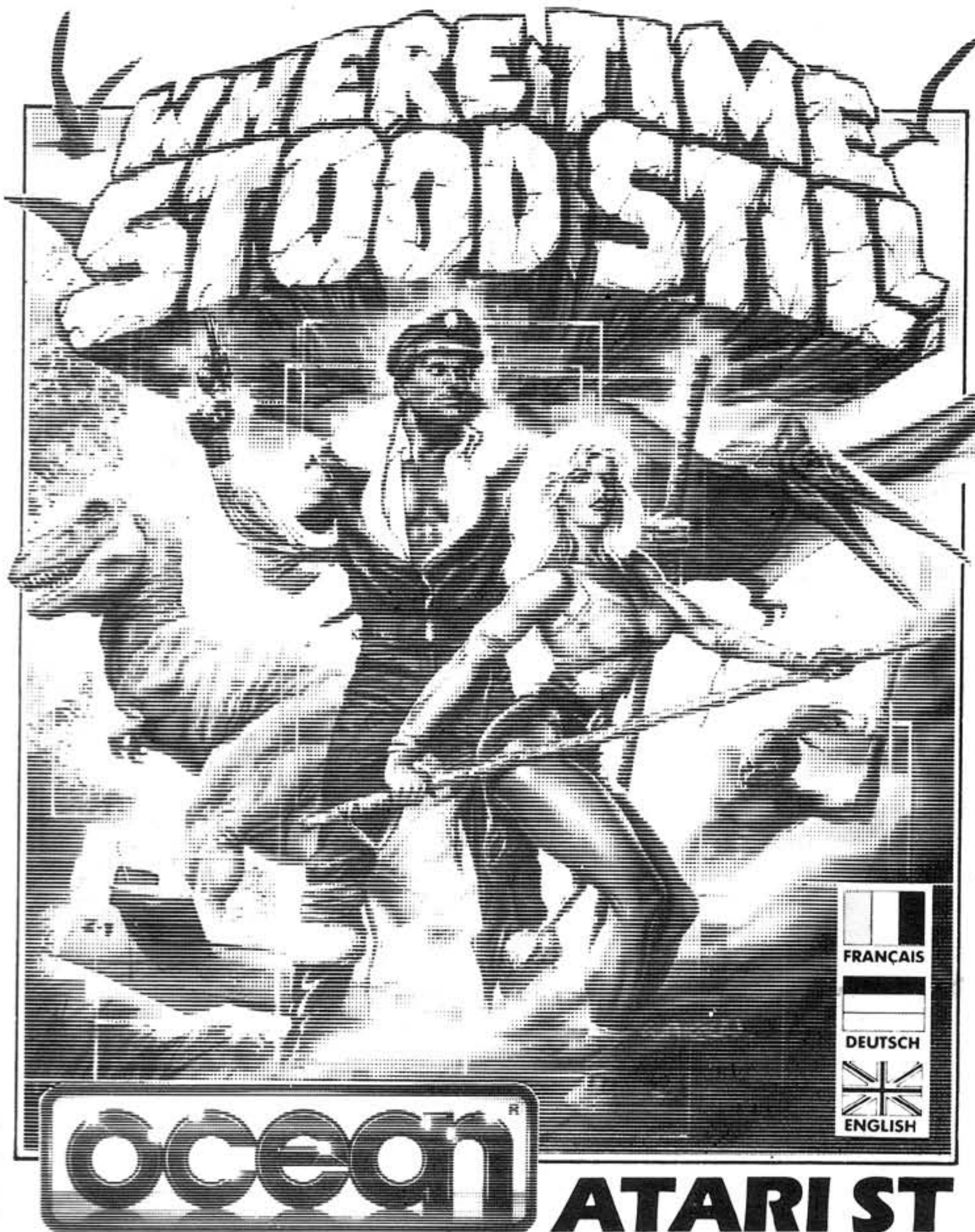
OOF I've been hit.  
I need some ammo'. That was my last bullet.  
That's the last of the (ammo', water, whisky, food, medicine).  
We could have done with some dynamite.  
That's brilliant. Take this, you may find it useful.  
It's getting late: we should find a quiet place to rest.  
OK Jarret that's it. I'm finding my own way home.  
Have some food and rest a while.  
All praise to the evil one.  
We commit (NAME) to the bottomless depths.  
Where has (NAME) gone?  
May this sacrifice bring us victory.  
Give us the sacred jewel and Gloria will be spared.  
It's about (time) o'clock.  
Help!  
Hurry up. Hurry up.  
I can't reach from here.  
This is a spooky place.  
Welcome foolish strangers from the sky.  
It is a custom to give something in return.  
I am (very) (tired, thirsty, starving, hungry)

Let's make a move.  
We've got to make a move.  
We've got to hurry up.  
Things are looking grim.  
We have to get out of here soon.  
Not as good as a tin opener, but it will have to do.  
I've lit the fuse, what do I do now?  
(NAME) is dead.  
(NAME) is dead, what are we going to do now?  
The bag is full it won't hold any more.  
I can't carry anything else.  
I'll fill up the water bottle.  
The current is too strong here.  
That was a bad idea.  
END OF GAME MESSAGE  
Well done (NAME)  
You are on your way home.  
Your ordeal has lasted (No.) days.  
Pity about (names of non survivors).  
You have been (No.)% successful.

Ooh — Es hat mich erwischt.  
Ich brauche neue Munition. Das war meine letzte Kugel.  
Das ist die letzte Munition (das letzte Wasser, der letzte Whisky, die die letzte Nahrung, die letzte Medizin).  
Wir hätten etwas Dynamit gebrauchen können.  
Das ist fantastisch, nimm es. Du kannst es vielleicht gebrauchen.  
Es wird allmählich spät. Wir sollten nach einem ruhigen Rastplatz Ausschau halten.  
Also Jarret, jetzt reicht's. Ich mach mich allein auf den Weg.  
I etwas und ruh Dich ein bisschen aus.  
Lob dem Bösen.  
Wir vertrauen (Name) den tiefen Abgründen an.

Wo ist (Name) hingegangen?  
Auf das uns dieses Opfer zum Sieg führt.  
Gib uns diesen geheiligten Juwel und Gloria wird nichts zustoen.  
Es ist ungefähr (Zeit) Uhr.  
Hilfe!  
Beeil Dich. Schnell.  
Ich kann das von hieraus nicht erreichen.  
Das ist eine gespenstige Stelle.  
Willkommen ihr dummen Fremden aus den Wolken.  
Es ist Sitte, etwas im Gegenzug zu geben.  
Ich bin (sehr) (müde; durstig; hungrig) Ich bin dabei, zu verhungern.  
La uns gehen.  
Wir müssen uns beeilen.  
Die Dinge stehen ziemlich schlecht.  
Wir müssen bald hier rauskommen.  
Nicht so gut wie ein Dosenöffner, aber das mu es halt tun.  
Ich hab die Zündschnur angesteckt, was mach ich jetzt?  
(Name) ist tot.  
(Name) ist tot. Was sollen wir nun machen?

Die Tasche ist voll. Da pat nichts mehr rein.  
Ich kann nichts mehr tragen.  
Ich füll die Wasserflasche auf.  
Die Strömung ist hier zu stark  
Das war eine schlechte Idee.  
ENDE DES SPIELS  
Gut gemacht, (Name).  
Du befindest Dich auf dem Weg nach Haus.  
Du hast (Nr.) Tage diese Qual durchgemacht.  
Schade um (Namen der Nichtüberlebenden).  
Deine Erfolgsquote beträgt (Nr. )%.







The plane is descending rapidly, Jarret struggling with the controls, searches anxiously for a possible landing site. Breaking through the clouds, the ground is suddenly upon him, and with one last heave on the joystick he prepares for impact.

Out of the wreckage tumble Jarret, the guide and pilot, Clive, a fat and wealthy man, Gloria, his delicate daughter, and Dirk, her newly betrothed.

They have found themselves on a strange plateau, nestled between the peaks of the greater Himalaya. The only way out of their predicament is via a high mountain pass somewhere on the other side.

As our friends will soon be aware, everything is not quite as it seems. Protected by the mountains from both climatic and other outside influences, this land has remained undisturbed for millenia.

When your party is attacked by dinosaurs and harrassed by cannibals it becomes apparent that no western man has been here and lived to tell of it.

You, (who initially control Jarret), must guide your party along tortuous mountain paths, across rivers and bottomless chasms, through swamps and forest, in the increasingly desperate search for the passage home.

## LOADING

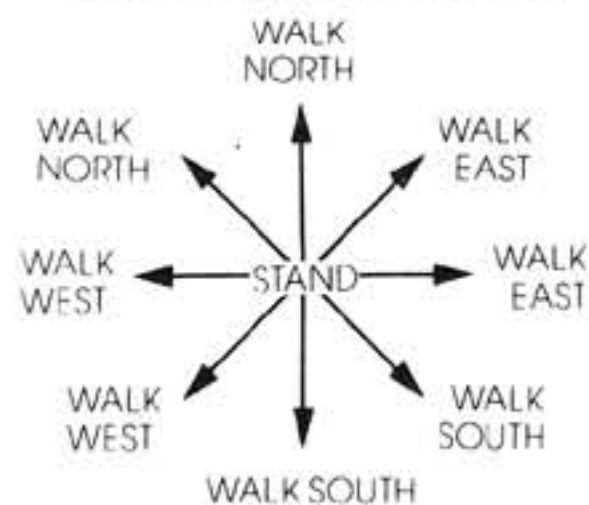
Switch on the power to the computer and disk drive then insert the disk into the drive. This program will then load automatically.

## CONTROLS

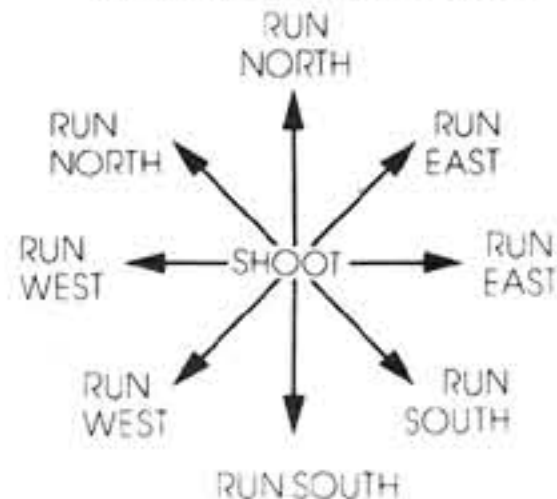
Jarret is controlled by joystick or mouse, his companions will normally do their best to keep up.

### JOYSTICK AND MOUSE

WITHOUT FIRE BUTTON PRESSED



WITH FIRE BUTTON PRESSED



SPACE BAR – CALL UP MENUS  
 MOUSE ONLY  
 RIGHT BUTTON – FIRE/RUN  
 LEFT BUTTON – OPEN WINDOWS

## THE MENU SYSTEM

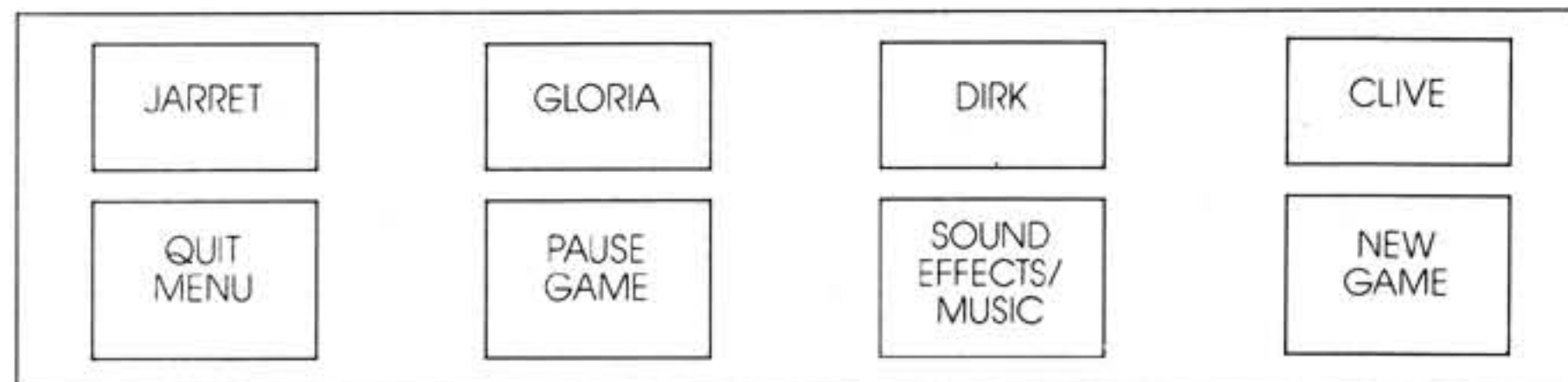
Pressing the SPACE bar will call up a series of menus which facilitate the picking up, dropping and use of objects. It is important to note that the action of the game continues whilst these menus are being displayed. If the menus are obscuring your view they can be moved by placing the cursor in an iconless position, holding down the fire button and dragging the menu to the required position.

The menus and icons are described below.

### MENU 1

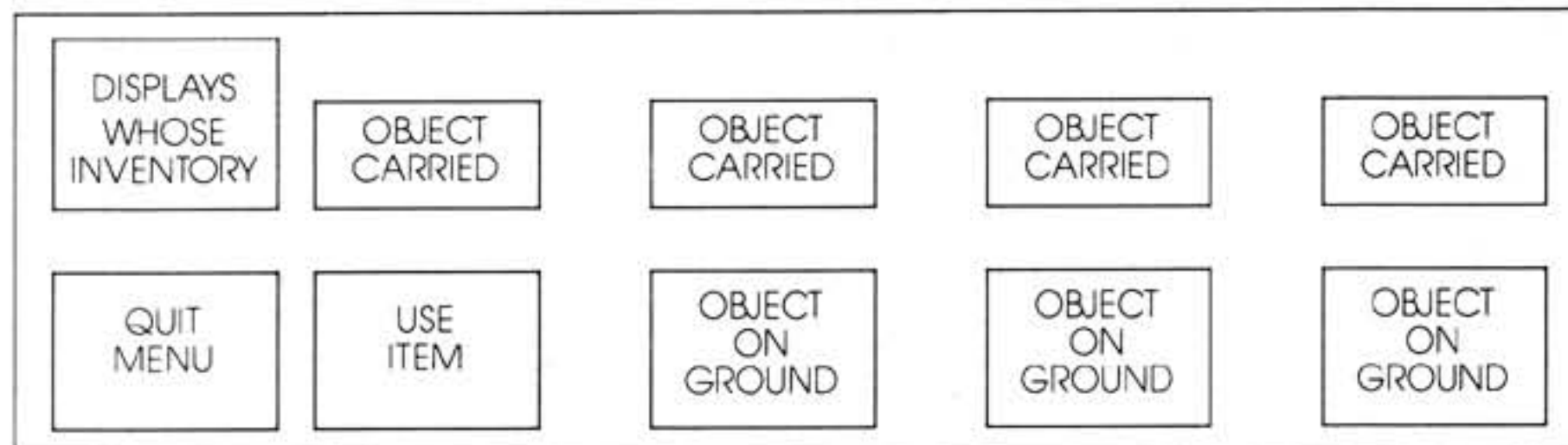
This contains options for pause, Music or Sound Effects, and the New Game option. The top four icons are used for selecting an inventory menu for the respective characters. You can only access these icons if the relevant character is within hailing distance of the hero.

Note if a character is not within hailing distance, his or her icon will not appear in the menu.



### MENU 2

This is the inventory menu. Called from menu 1, it displays what a character is carrying, (the top four icons), and any objects in his or her vicinity.



To pick up an object place the arrow over the icon and press fire. The cursor then takes up the shape of the object. Move the new cursor up to the top half of the menu and press fire again. The character has now been ordered to pick up this object, and will make his/her way towards it. Each person can carry four items. There is a bag provided that will hold an additional four items. To place an item in the bag, simply move the object to the bag icon. To examine the contents of the bag, use it as described below. Dropping objects is the reverse, place arrow over item to drop, press fire and drag object to the bottom half of the menu and press fire again. The object will now be dropped.

Using an object

Place the arrow first over the USE ITEM icon. Press fire and the icon is highlighted. Then point to the object that you wish to use, press fire to order its use. The USE ITEM icon can be cancelled by selecting it again. You can only use objects that a character is carrying.

### MENU

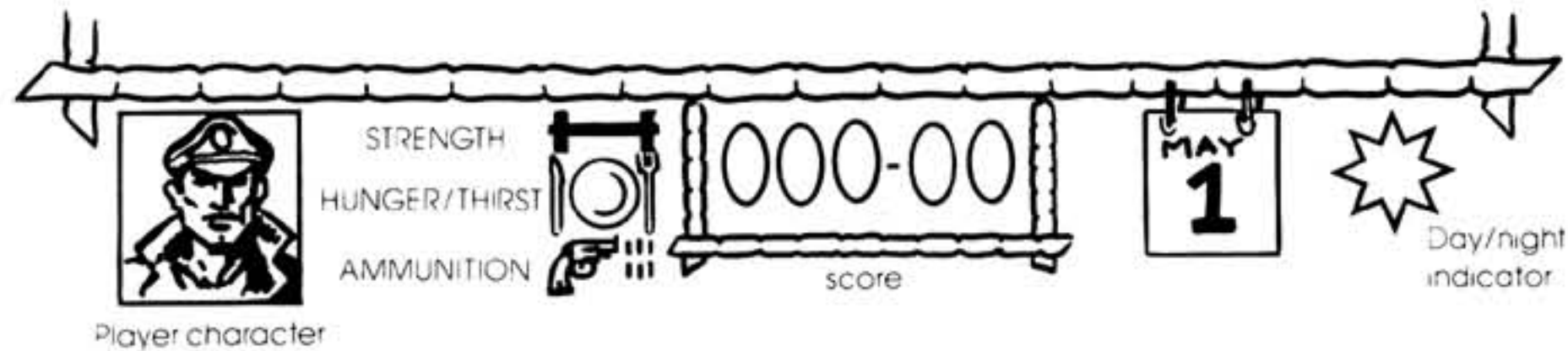
This menu replaces menu 1 upon the death of the player character. Once a player character is dead, you are allowed to choose another from any of those still alive.

Upon selection the menu will revert back to its original form, and the new player character will be under the same joystick / keyboard control as Jarret was previously.



## STATUS DISPLAY

The status display permanently shows the player character's strength/injury, hunger/thirst, and ammunition levels. The score is represented as the percentage of game completion. A calendar is provided supplying a record of the days elapsed since the crash.



The other characters communicate their respective condition using the conversation windows that open from the top of the screen. These will tell you when people are tired, thirsty, hungry, or are just frustrated at the lack of progress.

## HINTS AND TIPS

The success of the venture will depend greatly on the disposition of your companions. An understanding of their different temperaments will increase your chances. Clive is slow, unathletic, and ill tempered, always the first to complain. If on your travels you find anything valuable, he will want it. You must watch him carefully, especially if escape is close at hand. Gloria, a naturally elegant woman, isn't as weak as she may appear. Aware of stupid stereotypes, she determines not to be a burden on the party. She complains rarely and is generally supportive of Jarret. Whilst her beloved remains Dirk, she finds Jarret strangely compelling, a fact she worriedly places to the back of her mind. Dirk, an athletic type, with an exemplary background. He is very attached to Gloria and is never far from her side. However should Gloria come a cropper his will to survive is greatly reduced. His Cambridge studies on obscure eastern dialects may come in useful when dealing with the natives. When a character is telling you that he or she is tired, Jarret must judge whether to rest or not. Just because someone complains doesn't mean they can't go on a little longer. If your team gets disillusioned with your lack of progress, they are quite likely to abandon you and try to make their own way. If you leave your companions behind, then they will continue their journey as best they can, but without your strong leadership it is unlikely they will survive. Scattered throughout the plateau are areas of mystical significance, these tend to be avoided by the inhabitants and are therefore ideal places to rest and recuperate.

## WHERE TIME STOOD STILL

Its program code, graphic representation and artwork are the copyright of Ocean Software Limited and may not be reproduced, stored, hired or broadcast in any form whatsoever without the written permission of Ocean Software Limited. All rights reserved worldwide. THIS SOFTWARE PRODUCT HAS BEEN CAREFULLY DEVELOPED AND MANUFACTURED TO THE HIGHEST QUALITY STANDARDS. PLEASE READ CAREFULLY THE INSTRUCTIONS FOR LOADING. if for any reason you have difficulty in running the program and believe that the product is defective, please return it direct to Mr Yates, Ocean Software Limited, 6 Central Street, Manchester M2 5NS. Our quality control department will test the product and supply an immediate replacement if we find a fault. If we cannot find a fault the product will be returned to you at no charge. Please note that this does not affect your statutory rights.

## CREDITS

Produced by D.C. Ward  
Designed and created by Denton Designs : 1988  
Coding by Ian Brown and Robert Weir  
Graphics by Steve Cain  
© 1988 Ocean Software Limited.

## LA OU LE TEMPS S'ARRETE

L'avion descend rapidement et Jarret se débat aux commandes, cherchant anxieusement un endroit où il lui soit possible d'atterrir. A la sortie de la couche nuageuse le sol est soudain tout proche et braquant une dernière fois le manche à balai, il se prépare à l'impact. Hors de l'épave émergent Jarret, le guide et pilote, Clive, un homme gros et aisé, sa fille Gloria, toute frêle et Dirk, son fiancé de fraîche date. Ils se sont retrouvés sur un étrange plateau, niché entre les sommets des hauteurs himalayennes. La seule façon d'échapper à leur sort est de parvenir quelque part de l'autre côté en passant par un col élevé.

Comme nos amis vont bientôt s'en rendre compte, les apparences sont parfois trompeuses. Protégé par les montagnes sur le plan climatique et privé de toute influence extérieure, cet endroit est resté isolé pendant des millénaires.

Quand votre groupe est attaqué par des dinosaures et poursuivi par des cannibales, il devient alors apparent qu'aucun occidental s'étant peut-être aventuré ici n'a survécu pour conter son histoire. C'est à vous (qui contrôlez d'abord Jarret) qu'il incombe de guider le groupe parmi les tortueux sentiers de montagnes, la traversée des rivières, les étangs et forêts, à la recherche de plus en plus désespérée du passage qui vous mettra sur le chemin du retour.

## CHARGEMENT

Mettez en marche l'ordinateur et le lecteur de disquette, puis placez la disquette dans le lecteur. Ce programme se chargera ensuite automatiquement.

## COMMANDES

Vous contrôlez Jarret à l'aide du levier ou de la souris, ses compagnons essayant normalement de faire de leur mieux pour suivre.

## LEVIER ET SOURIS



BARRE D'ESPACEMENT — APPELLE LES MENUS

SOURIS SEULEMENT

BOUTON DROIT — FEU/COURSE

BOUTON GAUCHE — OUVRE FENETRES

## LE SYSTEME DES MENUS

En appuyant sur la barre d'espacement, vous pouvez appeler une série de menus qui facilitent la prise, le dépôt et l'utilisation des objets. Il est important de noter que l'action du jeu continue pendant l'affichage de ces menus. Si les menus vous cachent la vue, vous pouvez les déplacer en mettant le curseur sur une position sans icône, en maintenant le bouton feu appuyé et en entraînant le menu vers la position requise.

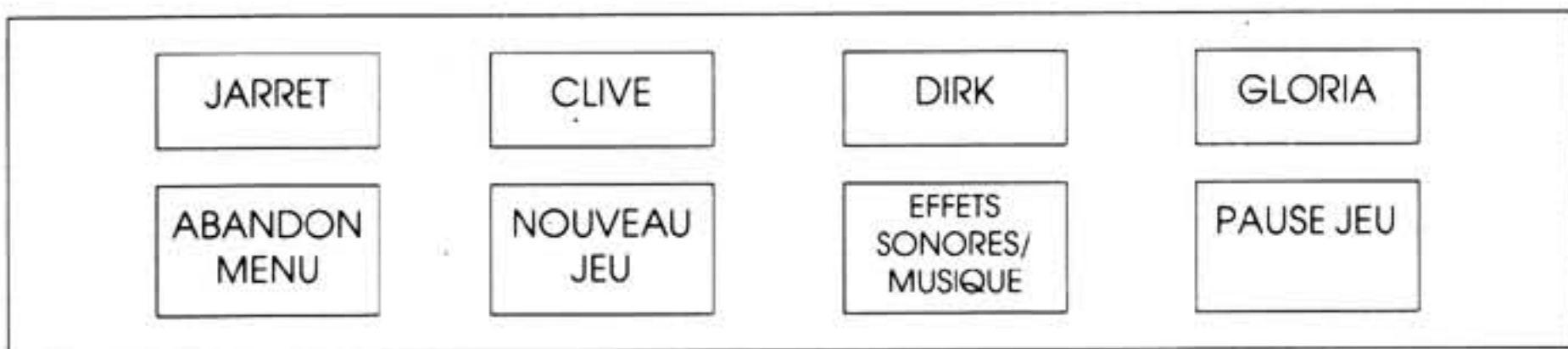
Les menus et icônes sont décrits ci-dessous.

## MENU 1

Grâce à ses options, il permet de sélectionner pause, musique ou effets sonores et Nouveau Jeu. Les quatre icônes du haut servent à choisir un menu d'inventaire pour les personnages respectifs. Vous ne

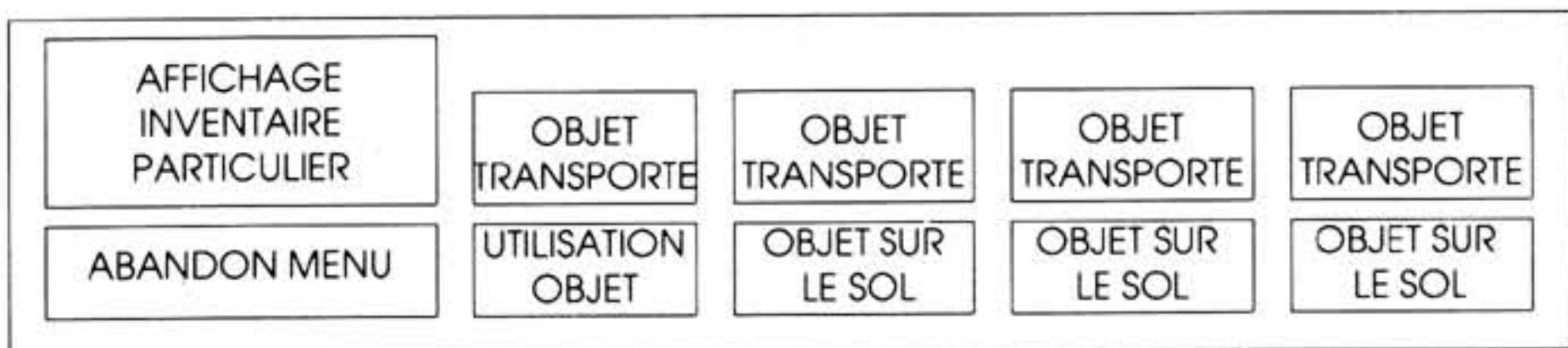


pouvez avoir accès à ces icônes que si le personnage en question est à portée de voix du héros. Si un personnage ne se trouve pas à portée de voix, son icône n'apparaîtra pas sur le menu.



## MENU 2

C'est le menu inventaire. Appelé du menu 1, il affiche ce qu'un personnage transporte (les quatre icônes du haut) et tous les objets qui sont proches de celui-ci.



Pour ramasser un objet, placez la flèche au-dessus de l'icône et appuyez sur feu. Le curseur prend alors la forme de l'objet. Déplacez le nouveau curseur jusqu'à la moitié supérieure du menu et appuyez de nouveau sur feu. Le personnage a maintenant reçu l'ordre de ramasser cet objet et il va se diriger vers celui-ci. Chaque personne peut porter quatre objets. Il y a également un sac qui peut contenir quatre objets supplémentaires. Pour placer un objet dans le sac, il suffit de déplacer l'objet sur l'icône sac. Pour examiner le contenu du sac, procédez comme indiqué ci-dessous.

Pour abandonner un objet, exécutez la manoeuvre inverse en plaçant une flèche au-dessus de l'objet à laisser tomber, appuyez sur feu et entraînez l'objet vers la moitié inférieure du menu puis appuyez sur feu l'objet sera abandonné.

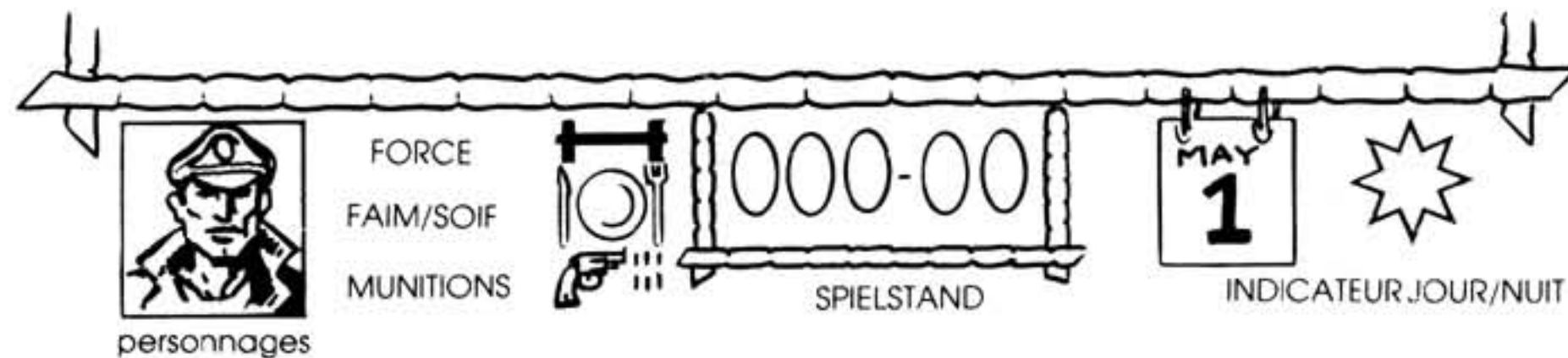
Pour utiliser un objet: Placez d'abord la flèche sur l'icône USE ITEM (utilisez objet). Appuyez sur feu et l'icône s'allumera. Puis dirigez-la vers l'objet que vous souhaitez utiliser et appuyez sur feu pour commander son utilisation. L'icône USE ITEM peut être annulée en procédant une seconde fois à sa sélection. Vous ne pouvez vous servir que des objets qu'un personnage transporte.

## MENU 3

Ce menu remplace le menu 1 après la mort du personnage du joueur. Une fois que le personnage du joueur est mort, il vous est permis d'en choisir un autre parmi ceux qui sont encore en vie. Après la sélection, le menu retournera à sa forme originale et le nouveau personnage du joueur sera contrôlé par les mêmes commandes que celles utilisées pour Jarret auparavant.

## AFFICHAGE STATUT

Sur celui-ci est affiché en permanence les niveaux de force/blessure, faim/soif et de munitions du personnage du joueur. Le score est exprimé en pourcentage de jeu terminé. Vous disposez aussi d'un calendrier qui indique le nombre de jours écoulés depuis que l'avion s'est écrasé.



Les autres personnages communiquent leur état respectif en utilisant les fenêtres de conversation qui ouvrent à partir du haut de l'écran. Elles vous diront quand les gens sont fatigués, quand ils ont soif, faim ou simplement quand ils sont frustrés par l'absence de progression.

## CONSEILS UTILES

Le succès de cette aventure reposera en grande partie sur les dispositions de vos compagnons et vous améliorerez vos chances en essayant de comprendre leurs différents tempéraments.

Clive est lent, peu sportif et son mauvais caractère en fait toujours le premier à se plaindre. Si au cours de votre périple vous trouvez quelque chose de valeur, il le voudra. Vous devez le surveiller attentivement surtout quand la fuite semble à portée de la main.

Gloria, une femme élégante, n'est pas aussi faible qu'elle en a l'air. Consciente des stéréotypes stupides, elle est bien décidée à ne pas gêner le groupe, elle se plaint rarement et elle encourage en général Jarret. Bien que continuant à aimer Dirk, elle trouve Jarret étrangement attrayant, chose à laquelle elle essaie avec inquiétude de ne pas trop penser.

Dirk, homme sportif et au profil exemplaire, est très attaché à Gloria et il ne se trouve jamais très loin d'elle. Sa volonté de survie sera toutefois très diminuée si Gloria fait une chute. Ses études à Cambridge sur d'obscurs dialectes orientaux peuvent être très utiles pour les contacts avec les habitants locaux. Quand un personnage vous dit qu'il ou elle est fatigué, c'est à Jarret de décider si on doit ou non se reposer. Ce n'est pas parce qu'une personne se plaint qu'elle ne peut pas continuer encore un peu. Si votre groupe commence à être désenchanté par votre manque de succès, ils sont très capables de vous abandonner et de partir de leur côté. Si vous laissez vos compagnons derrière, ils essayeront de continuer leur voyage comme ils le peuvent mais sans vous pour les guider, il est peu probable qu'ils survivent.

Un peu partout sur le plateau se trouvent des zones à la signification mystique que les habitants ont tendance à éviter, ce sont donc des endroits idéaux pour vous reposer et récupérer.

## LA OU LE TEMPS S'ARRETE

Le programme, la représentation graphique et la conception artistique sont la propriété de Ocean Software Limited et ils ne peuvent être reproduits, stockés, loués ou diffusés sous quelque forme que ce soit sans la permission écrite de Ocean Software Limited. Tous droits réservés dans le monde entier.

## GENERIQUE

Produit par D.C Ward

Conçu et crée par Denton Designs © 1988

Programme de Ian Brown et Robert Weir

Graphique de Steve Cain

© 1988 Ocean Software Limited.



Vous trouverez ci-dessous le texte qui apparaît sous la forme de nouvelles, sauf pour le message de fin de jeu. Les mots entre parenthèses donne l'étendue des insertions possible.

OOF I've been hit.  
I need some ammo. That was my last bullet.

That's the last of the (ammo, water, whisky, food, medicine).  
We could have done with some dynamite.  
That's brilliant. Take this, you may find it useful.  
It's getting late: we should find a quiet place to rest.  
OK Jarret that's it. I'm finding my own way home.  
Have some food and rest a while.

All praise to the evil one.  
We commit (NAME) to the bottomless depths.

Where has (NAME) gone?  
May this sacrifice bring us victory.  
Give us the sacred jewel and Gloria will be spared.  
It's about (time) o'clock.  
Help!  
Hurry up. Hurry up.  
I can't reach from here.  
This is a spooky place.  
Welcome foolish strangers from the sky.  
It is a custom to give something in return.

I am (very) (tired, thirsty, starving, hungry)  
Let's make a move.  
We've got to make a move.  
We've got to hurry up.  
Things are looking grim.  
We have to get out of here soon.  
Not as good as a tin opener, but it will have to do.  
I've lit the fuse, what do I do now?

(NAME) is dead.  
(NAME) is dead, what are we going to do now?  
The bag is full it won't hold any more.  
I can't carry anything else.  
I'll fill up the water bottle.  
The current is too strong here.  
That was a bad idea.  
END OF GAME MESSAGE  
Well done (NAME)  
You are on your way home.  
Your ordeal has lasted (No.) days.  
Pity about (names of non survivors)

You have been (No) % successful.

AH Je suis touché(e)  
C'était ma dernière balle, il me faut des munitions.  
C'est la fin (des munitions, de l'eau, du whisky, de la nourriture, des médicaments).  
Il nous faudrait de la dynamite.  
Parfait, prenez ceci, ça peut toujours être utile.  
Il commence à être tard, nous devons trouver un endroit calme pour nous reposer.  
OK Jarret, ça va. Je rentre chez moi par mes propres moyens.  
Mange quelque chose et repose toi un moment.  
Toutes nos félicitations au méchant.  
Nous condamnons (NOM) aux profondeurs insondables.  
Où est passé (NOM)?  
Que ce sacrifice nous apporte la victoire.  
Donnez-nous le bijou sacré et Gloria sera épargnée.  
Il est environ (heure).  
A l'aide!  
Vite. Vite.  
Je ne peut pas atteindre d'ici.  
C'est un endroit hanté.  
Bienvenus téméraires étrangers venus du ciel.  
Il est coutumier de donner quelque chose en retour.  
Je suis (très) (fatigué, assoiffé, mort de faim, affamé)  
Partons d'ici.  
Il faut nous dépêcher.  
Les choses se présentent mal.  
Il va bientôt nous falloir sortir d'ici.  
Pas aussi efficace qu'un ouvre-boîte, mais il faudra s'en contenter.  
J'ai allumé la fusée, qu'est-ce-que je dois faire maintenant?  
(NOM) est mort.  
(NOM) est mort, qu'allons-nous faire maintenant?  
Le sac est plein, rien ne va plus y rentrer.  
Je ne peux rien porter d'autre.  
Je remplirai la bouteille d'eau.  
Le courant est trop fort ici.  
C'était une mauvaise idée.  
MESSAGE DE FIN DE JEU.  
Bravo (NOM).  
Vous êtes sur le chemin du retour.  
Votre épreuve a duré (No) jours.  
Dommage pour (noms de ceux qui n'ont pas survécu)  
Vous avez réussi à (No) %.

## DORT, WO DIE ZEIT STILLSTAND

Das Flugzeug befindet sich im Landeanflug. Jarret hat mit der Flugsteuerung alle Hände voll zu tun und ist fieberhaft auf der Suche nach einem geeigneten Landeplatz. Der Boden tut sich jedoch unmittelbar unter ihnen auf, nachdem das Flugzeug die Wolkendecke durchbrochen hat. Mit allerletzter Anstrengung reißt Jarret den Joystick hoch, doch das Flugzeug prallt auf. Aus dem Wrack taumeln Jarret, der Flugzeugführer und Pilot, Clive, ein feister und wohlhabender Mann, Gloria, seine reizvolle Tochter, und Dirk, mit dem Gloria seit kurzem verlobt ist. Die Gruppe findet sich auf einem seltsamen Plateau wieder, das eingebettet in den Gipfeln des Himalaya liegt. Der einzige Ausweg aus ihrem Dilemma führt über einen Bergpaß auf der anderen Seite. Wie unsere Freunde bald feststellen werden, sind die Dinge anders, als sie auf den ersten Blick erscheinen. Die Absturzstelle ist seit Jahrtausenden sowohl von klimatischen als auch von anderen Einflüssen unberührt geblieben. Die Gruppe wird von Dinosauriern angegriffen und von Kannibalen gehetzt, und es wird nur zu bald offensichtlich, da dieser Fleck der Erde von keinem anderen Menschen der westlichen Zivilisation je zuvor betreten wurde. Deine Aufgabe ist es, (bei Spielbeginn zunächst in der Rolle von Jarret) die Gruppe über gewundene Bergpässe, über Flüsse und abgrundtiefe Felsklüften zu führen, durch Sümpfe und Wälder hindurch in der immer verzweifelter werdenden Suche nach dem Weg nach Haus.

## LADEN

Den Computer und das Diskettenlaufwerk einschalten und anschließend die Diskette in das Laufwerk einlegen. Das Programm lädt sich dann automatisch.

## STEUERUNG

Jarret wird mittels Joystick oder Maus gesteuert und seine Weggenossen versuchen normalerweise ihr Bestes, um mit ihm Schritt zu halten.

## JOYSTICK UND MAUS



## LEERTASTE — ANWÄHLEN DES MENÜS

### NUR BEI MAUS

RECHTS UNTEN — FIRE/RENNEN

LINKS UNTEN — FENSTER ÖFFNEN

## DAS MENÜSYSTEM

Durch Betätigen der Leertaste erscheint eine Serie von Menüs, mit denen Objekte aufgehoben, fallen gelassen und eingesetzt werden können. Dabei ist unbedingt zu beachten, da das Spiel während der Anzeige dieser Menüs weitergeht.

Behindern die Menüs Deine Sicht auf dem Bildschirm, können sie auf eine andere Position gebracht werden. Dazu den Cursor auf eine Position ohne Ikonen bringen, die Fire-Taste gedrückt halten und das Menü in die gewünschte Position ziehen.

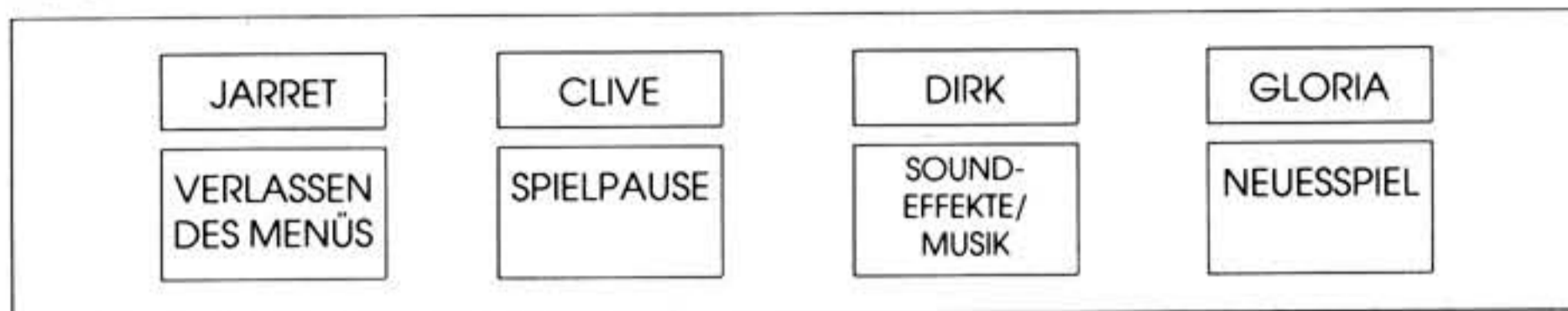
Die Menüs und Ikonen werden unten beschrieben.



## MENÜ 1

Das Menü enthält folgende Wahlmöglichkeiten: Spielpause, Musik bzw. Soundeffekte und Neues Spiel. Die 4 oberen Ikonen dienen zur Auswahl einer Bestandsaufnahme über die jeweiligen Personen. Die Ikonen können nur dann angewählt werden, wenn sich die entsprechende Person in Rufweite des Helden befindet.

Anmerkung: Wenn sich eine Person nicht in Rufweite befindet, erscheint seine/ihre Ikone nicht auf dem Menü.



## MENÜ 2

Dies ist das Menü über die Bestandsaufnahme. Abgerufen über Menü 1 zeigt dieses Menü an, welche Objekte eine Person mit sich führt (die 4 oberen Ikonen) und welche Objekte sich in seiner/ihrer unmittelbaren Nähe befinden.



Zum Aufnehmen eines Objektes den Pfeil auf der Ikone plazieren und Fire betätigen. Der Cursor nimmt dann die Gestalt des Objektes an. Diesen neuen Cursor in die obere Hälfte des Menüs bringen und erneut Fire betätigen. Die Person ist nun damit beauftragt, das Objekt aufzuheben und wird sich in Richtung auf das Objekt bewegen. Jede Person kann 4 Objekte mit sich führen. Darüber hinaus gibt es eine Tasche, in die 4 weitere Objekte getan werden können. Um ein Objekt in die Tasche zu tun, einfach das Objekt auf der Taschenikone plazieren. Zur Untersuchung des Tascheninhalts wie unten beschrieben vorgehen. Das Absetzen eines Objektes erfolgt genau umgekehrt: Den Pfeil auf dem abzusetzenden Objekt plazieren, das Objekt in die untere Menühälfte ziehen und Fire betätigen.

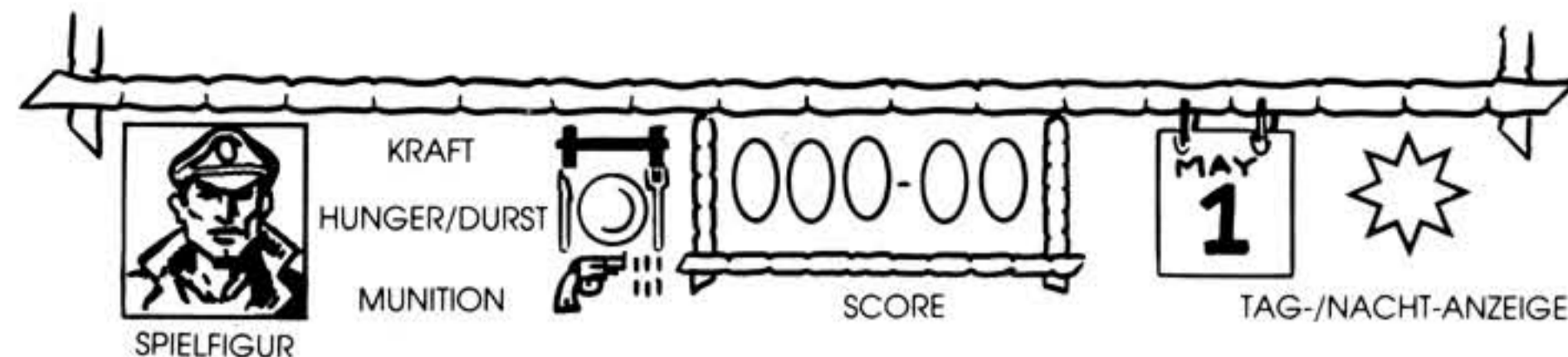
Benutzung eines Objektes: Den Pfeil zuerst auf der Ikone OBJEKT BENUTZEN plazieren. Fire betätigen — die Ikone leuchtet jetzt auf. Dann auf das Objekt zeigen, da Du benutzen möchtest und Fire betätigen, um es benutzen zu können. Die Auswahl der Ikone OBJEKT BENUTZEN kann durch die erneute Auswahl der Ikone rückgängig gemacht werden. Es können nur die Objekte benutzt werden, die sich im Besitz einer Person befinden.

## MENÜ 3

Dieses Menü ersetzt beim Tode einer der Spielfiguren Menü 1. Sobald eine Spielfigur stirbt, kannst Du eine andere beliebige Spielfigur, die noch am Leben ist, für das weitere Spiel auswählen. Nach der Auswahl wird das Menü in seine ursprüngliche Form zurückkehren und die neue Spielfigur wird mittels der gleichen Joystick- /Tastatursteuerungen gesteuert, mit denen zuvor Jarret gesteuert wurde.

## STATUSANZEIGE

Die Statusanzeige zeigt kontinuierlich die Kraft/Verletzungen, Hunger/Durst und Munitionsbestand der Spielfigur an. Der Spielstand wird als Prozentsatz des zurückgelegten Gesamtspiels angezeigt. Eine Aufzeichnung der bislang verstrichenen Tage seit dem Flugzeugabsturz wird auf einem Kalender angezeigt.



Die anderen Personen berichten über ihren jeweiligen Zustand durch die Gesprächsfenster, die sich oben auf dem Bildschirm öffnen. Über diese Fenster erfährst Du, ob die Leute müde oder durstig sind, ob sie Hunger haben oder nur frustriert sind, weil Ihr in der Sache nicht vorankommt.

## TIPS UND SPIELHINWEISE

Der Erfolg des Rettungsunternehmens hängt zu einem Großteil von der Verfassung Deiner Weggenossen ab. Du erhöhst Deine Erfolgchancen, wenn es Dir gelingt, Dich in die unterschiedlichen Temperaments- und Charakterzüge der verschiedenen Personen hineinzusetzen. Clive ist langsam, unsportlich, schlecht gelaunt und aufbrausend und immer der erste von allen, der sich beschwert. Findest Du auf Eurem Weg etwas nützliches, wird er derjenige sein, der es haben will. Du mußt ihn immer gut im Auge behalten, v.a., wenn sich eine Fluchtmöglichkeit auftut.

Gloria ist eine elegante Dame, dabei jedoch nicht so schwächlich, wie es scheinen mag. Sie ist sich existierender dummer Stereotypen voll bewusst und setzt alles daran, der Gruppe nicht zur Last zu fallen. Sie beschwert sich kaum und unterstützt Jarret im allgemeinen. Obwohl sie bei ihrem Verlobten Dirk bleibt, empfindet sie ein starkes Verlangen für Jarret und sie versucht angestrengt, nicht darüber nachzudenken. Dirk ist ein athletischer Typ aus vorbildlichem Elternhaus. Er hängt sehr an Gloria und weicht fast keinen Schritt von ihrer Seite. Sollte Gloria jedoch etwas zustoen, wird sein Überlebenswillen rapide abnehmen. Sein Studium ausgefallener östlicher Sprachen an der Universität Cambridge kann u.U. beim Umgang und Verhandeln mit Einheimischen von Nutzen sein.

Teilt einer der Personen mit, da er/sie müde ist, mußt Du Jarret entscheiden, ob eine Rast eingelegt werden soll oder nicht. Die Tatsache allein, da einer sich beschwert, heißt jedoch nicht, da die Person nicht noch etwas länger aushalten kann.

Wenn die Gruppe aufgrund mangelnder erfolge keine Hoffnung mehr sieht, besteht die Gefahr, da sie Dich im Stich lassen und auf eigene Faust ihr Glück versuchen. Wenn Du Deine Leidensgenossen allein zurückläßt, werden sie ihr Bestes geben, sich ohne Dich durchzuschlagen. Es ist jedoch unwahrscheinlich, da sie ohne Deine starken Führungsqualitäten überleben werden.

Auf dem Plateau verstreut befinden sich Stellen von mystischer Bedeutung, die von den Einheimischen gemieden werden. Sie sind daher ideal zur Rast und Erholung von den Strapazen.

## DORT, WO DIE ZEIT STILLSTAND

Programmcode, grafische Darstellung und Druckvorlagen sind Copyright von Ocean Software Limited und dürfen ohne schriftliche Genehmigung von Ocean Software Limited in keiner Form reproduziert, gespeichert, verliehen oder verbreitet werden. Alle Rechte weltweit vorbehalten.

## HERSTELLER

Produktion: D.C. Ward  
Design und Herstellung: Denton Design © 1988  
Programmierung: Ian Brown und Robert Weir  
Grafik: Steve Cain  
© 1988 Ocean Software Limited.