



**INSTRUCTION
MANUAL**

FANTASIA

SEGA

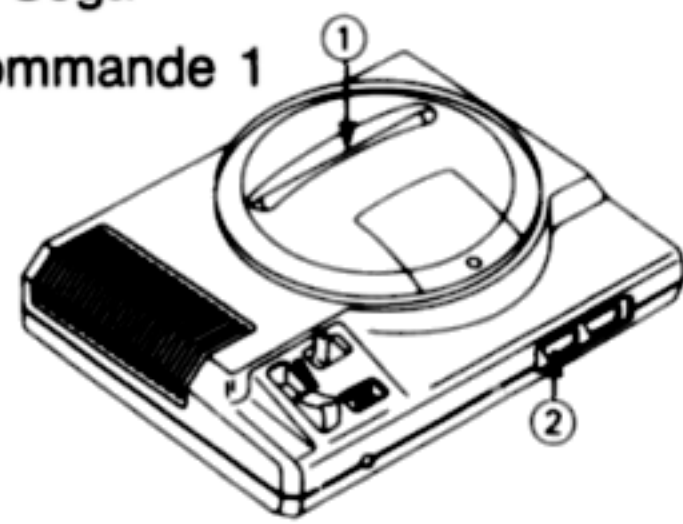
Mise en route

1. Installez votre Sega Mega Drive/Genesis System de la manière décrite dans ce mode d'emploi. Branchez le bloc de commande 1.
2. Assurez-vous que l'interrupteur d'alimentation est sur OFF. Ensuite, introduisez la cartouche Sega dans la console.
3. Mettez l'interrupteur d'alimentation sur ON. Peu après, l'écran de titre apparaît.
4. Si l'écran de titre n'apparaît pas, mettez l'interrupteur sur OFF. Vérifiez que le système est installé correctement et que la cartouche est bien insérée. Remettez l'interrupteur sur ON.

Important: Assurez-vous toujours que l'interrupteur d'alimentation est sur OFF avant d'insérer ou de retirer la cartouche.

Remarque: Ce jeu est pour un joueur uniquement.

- ① Cartouche Sega
- ② Bloc de commande 1



Les notes fugitives

Chut! Mickey, l'apprenti sorcier, dort dans le donjon du maître. Mais, tout n'est pas tranquille. Un vent méchant, venu de la montagne Pelée s'infiltrer, fait vaciller les flammes des bougies et les voilà qui s'éteignent!

Que vient faire le vent diabolique? Le papier sur la table frémit mais Mickey est en plein milieu d'un rêve. Les notes musicales du papier s'envolent, capturées par le vent!

Mickey, fais quelque chose! Et Mickey s'y met. Il suit les notes dans son rêve, s'envolant dans en l'air à leur poursuite.

Mais n'est-il pas trop tard? Le vent rusé disperse les notes à travers Fantasia. Il en fait tomber quelques unes dans le bureau du maître et en perd d'autres dans la jungle profonde et sous la mer. Certaines notes tombent dans des cavernes profondes et sombres. Beaucoup de notes sont dispersées dans les jardins et les prairies où se trouvent des champignons sauteurs. Et loin, très loin dans le pays de Fantasia, des notes dérivent parmi des colonnes légères, entre des bulles flottantes, des chevaux volants et des hippos dansants sur la pointe des pieds.

Les dernières notes sont emportées jusqu'à la montagne Pelée qui regorge de démons.

Fais attention Mickey! La magie est partout, prête à t'envoûter! Vous allez rencontrer des balais qui marchent, des chaudrons qui se dandinent et des fleurs dansantes empoisonnées. Vous serez projeté dans le marais par le grondement d'un combat de dinosaures. Des ptérodactyles tourneront autour de votre tête et des crocodiles essaieront de mordre. Vous allez même voyager très haut dans l'espace, où les planètes vrombissent et les étoiles explosent. Sur la montagne Pelée, des sorcières, des diabolotins et des têtes de lutins gémissantes vous poursuivent dans la lave brûlante!

Emportez votre magie avec vous ainsi que des sorts du livre du maître. Vous devez trouver les notes et les rapporter pour que l'on puisse entendre à nouveau la musique du maître.



Aux commandes!

Pour aider Mickey à récupérer la musique du maître, apprenez à bien utiliser votre bloc de commande avant de commencer à jouer.

① Touche Start

- Appuyez sur cette touche sur l'écran de titre pour aller à l'écran des options.
- Appuyez sur cette touche sur l'écran des options pour démarrer les aventures de Mickey.
- Appuyez pour faire une pause pendant la partie et appuyez de nouveau pour reprendre la partie.

② Touche D (directionnelle)

- Sur l'écran des options, appuyez vers le haut ou le bas pour faire une sélection. Appuyez vers la gauche ou la droite pour modifier la sélection.
- Appuyez vers la gauche ou la droite pour déplacer Mickey.
- Pendant un saut (avec la touche de saut), appuyez vers la gauche ou la droite pour sauter plus loin dans ces directions.
- Appuyez vers le bas pour vous baisser sous les ennemis.

③ Touche A (petit sort)

- Appuyez pour jeter un petit sort.

④ Touche B (grand sort)

- Appuyez pour jeter un grand sort rapide et puissant.

⑤ Touche C (saut)

- Appuyez pour que Mickey saute. Maintenez la touche enfoncée pour sauter plus haut. (Appuyez sur la touche D pendant un saut pour sauter plus loin vers la gauche ou la droite.)
- Appuyez pour que Mickey nage vers la surface.

Remarque: Vous pouvez interchanger les fonctions des touches A, B et C sur l'écran des options.

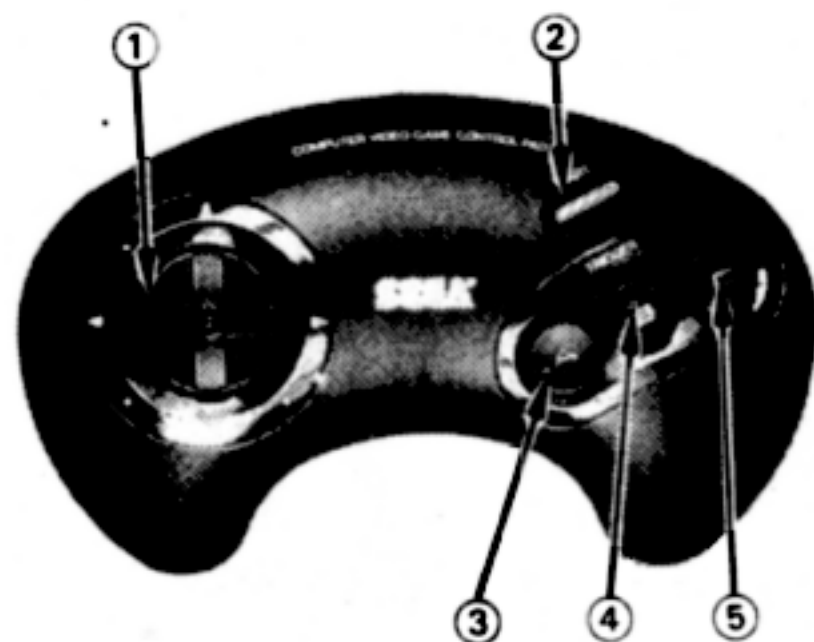
L'attaque à rebond de Mickey

Faites sauter Mickey, puis appuyez vers le bas sur la touche D pour le faire atterrir sur quelque chose. Si Mickey atterrit sur une créature, elle est transformée en poussière et vous gagnez des points. Si Mickey atterrit sur des objets magiques, vous gagnez des points supplémentaires et des forces.

Remarque: Parfois, Mickey doit rebondir plusieurs fois sur la même créature pour la démolir.

Préparatifs

L'écran de l'histoire vous explique la mission de Mickey qui consiste à retrouver les notes qui ont été emportées pendant son sommeil. Vous pouvez lire l'écran ou appuyer sur Start pour le passer. Lorsque l'écran de titre apparaît, appuyez sur Start pour aller sur l'écran des options.



Ecran des options

Appuyez sur la touche D vers le haut ou le bas pour déplacer le marqueur d'une option à l'autre. Lorsqu'une option est sélectionnée, appuyez vers la gauche ou la droite sur la touche D pour la modifier.

① Difficulté

Vous pouvez choisir une aventure facile ("Easy"), normale ("Normal") ou difficile ("Hard"). Plus la difficulté est élevée, plus les ennemis sont forts et vous devez les frapper plus de fois. Vous devez également récupérer plus de notes.

② Rêves

Choisissez combien de rêves (chances) Mickey peut avoir pour commencer la partie. Quand vous utilisez la fonction "Continue" (poursuite de la partie), Mickey commence avec le même nombre de rêves. Vous pouvez choisir entre 1, 2 ou 3 rêves.



③ Suite

Choisissez le nombre de fois que vous pouvez continuer avant la fin de la partie. Vous pouvez choisir de continuer 1, 2 ou 3 fois.

④ Son

Ecoutez la musique de Fantasia. Vous pouvez régler sur différentes mélodies.

⑤ Commandes

Changez les fonctions des touches A, B et C. Vous pouvez choisir parmi six dispositions.

Dispositions	1	2	3	4	5	6
Petit sort	A	A	B	B	C	C
Grand sort	B	C	A	C	A	B
Saut	C	B	C	A	B	A

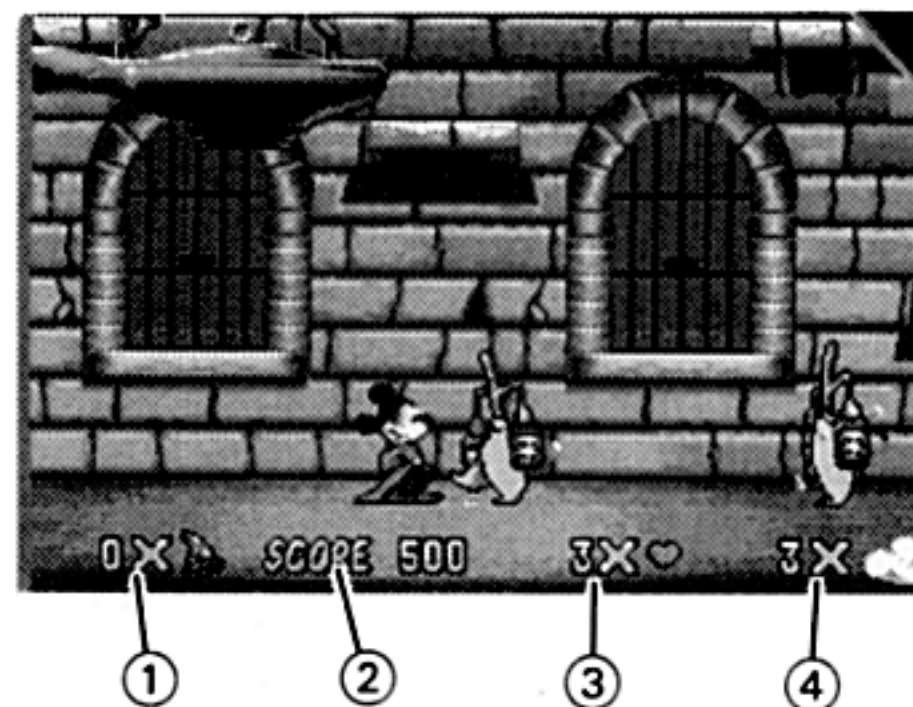
Commençons la partie

Appuyez sur la touche start sur l'écran des options pour commencer la mission de Mickey.

Est-ce que la magie de Mickey est efficace?

L'orchestre aimerait jouer mais il n'y a pas de notes. C'est à Mickey de les rapporter! Surveillez le bas de l'écran pour vérifier si la magie de Mickey est efficace ou si elle le met encore plus en danger!

- ① Points magiques
- ② Marquage des points
- ③ Force restante
- ④ Rêves restants



① Points magiques

Mickey utilise des points magiques quand il lance des sorts.

- Les petits sorts nécessitent un point.

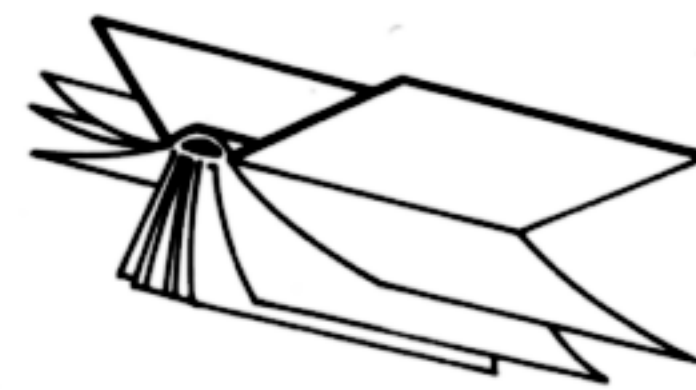
- Les grands sorts nécessitent trois points.

Mickey commence la partie avec trois points magiques, donc s'il lance un grand sort dès le début, il sera dans une situation dangereuse. Lorsque Mickey n'a plus de points magiques, il ne peut plus lancer de sort et il doit courir, sauter ou se baisser pour ne pas être blessé.

Mais tout n'est pas perdu. Lorsque Mickey attrape un livre de sorts volant, il gagne des points magiques.

② Marquage des points

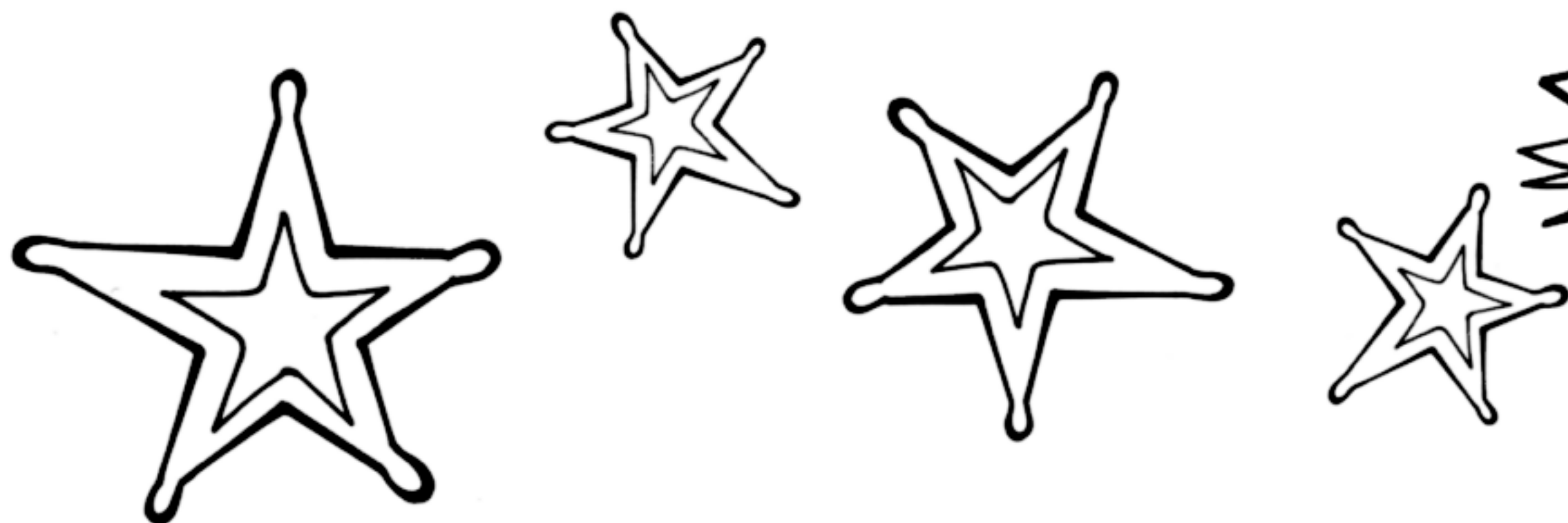
Indique combien de points vous avez gagnés jusqu'à maintenant. Vous gagnez des points quand vous transformez des créatures en poussière en jetant des sorts et en leur rebondissant dessus. Vous pouvez également gagner des points supplémentaires en rebondissant sur des objets magiques



③ Force

Si vous voyez un nombre près du cœur, Mickey a encore de la force. Il commence la partie avec quatre cœurs mais il perd de la force à chaque fois qu'une créature enchantée le touche. Certaines créatures prennent un cœur et d'autres deux ou trois. Les pires créatures prennent tous les cœurs de Mickey, quelque soit leur nombre.

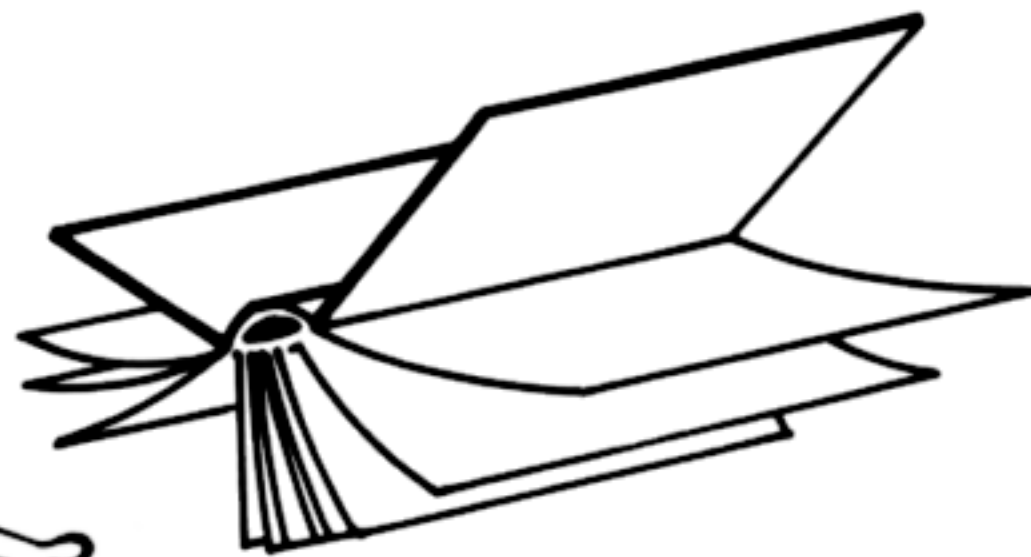
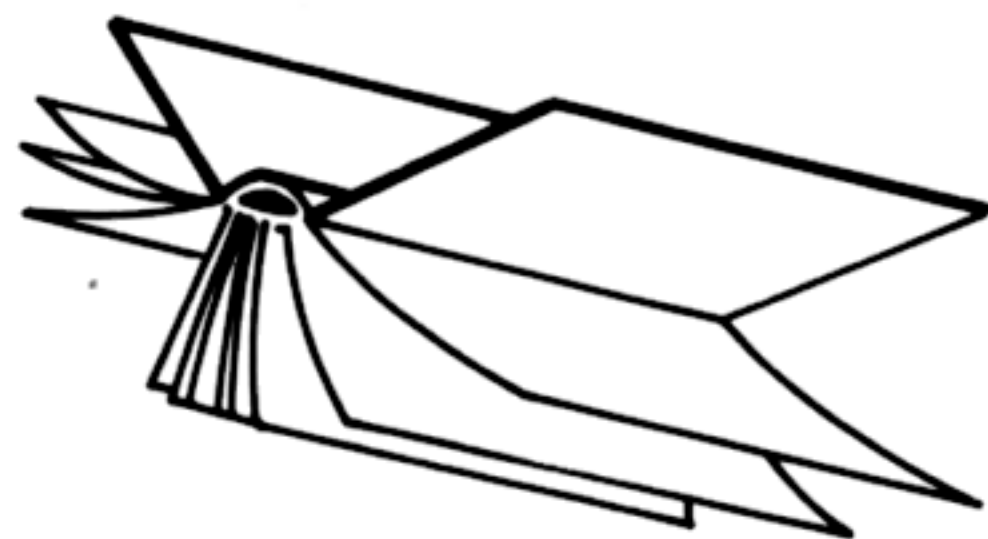
Si Mickey perd tous ses cœurs, il perd un rêve. Mais, vous pouvez aider Mickey à conserver sa force. A chaque fois que vous attrapez une étoile magique, Mickey obtient des cœurs.



④ Rêves

Tant que Mickey a des rêves, il peut continuer à chercher les notes perdues. Vous décidez du nombre de rêves au début de la partie (1, 2 ou 3) sur l'écran des options.

Lorsque Mickey n'a plus de cœurs (ni de force), il perd un rêve. Quand Mickey a perdu tous ses rêves, la recherche est terminée. (Si vous avez des unités "Continue", vous pouvez refaire le même niveau.



Fin de la partie . . .

Lorsque Mickey a perdu tous ses rêves (et unités "Continue"), la partie est terminée et la musique du maître est perdue pour toujours.

. . . et suite

S'il vous reste des unités "Continue", Mickey peut recommencer à partir du dernier niveau joué. Appuyez vers la droite sur la touche D pour continuer. Ou appuyer vers la gauche pour arrêter la partie.

Remarque: Vous pouvez choisir le nombre de fois que vous souhaitez continuer (1, 2 ou 3) sur l'écran des options.



Où sont les notes?

Le vent rusé a dispersé les notes dans le pays de Fantasia. Mickey doit voyager dans quatre mondes séparés merveilleux et effrayants pour chercher les notes de musique.

Chaque monde comporte plusieurs scènes. Si Mickey peut trouver la fée Fantasy, elle le guidera vers les autres scènes de ce monde pour qu'il puisse continuer à chercher. Quand Mickey a trouvé assez de notes ou gagné assez de points dans un monde, il peut aller au monde suivant.

Remarque: Pour chaque billet trouvé, vous gagnez 20 000 points au niveau facile, 40 000 points au niveau normal et 60 000 au niveau difficile. A chaque fois que vous gagnez 20 000 points d'une autre façon, vous obtenez un billet.

Niveaux	Facile	Normal	Difficile
Monde aquatique	3 billets (ou 60 000 points)	5 billets (ou 100 000 points)	8 billets (ou 160 000 points)
Monde terrien	5 billets (ou 100 000 points)	7 billets (ou 140 000 points)	10 billets (ou 200 000 points)
Monde aérien	7 billets (ou 140 000 points)	9 billets (ou 180 000 points)	12 billets (ou 240 000 points)
Monde de feu	9 billets (ou 180 000 points)	11 billets (ou 220 000 points)	14 billets (ou 280 000 points)



Mais avant que Mickey puisse continuer, il doit rendre à l'orchestre les notes qu'il a trouvé jusqu'à maintenant. Si Mickey n'a pas trouvé assez de notes (ou gagné assez de points), le chef d'orchestre le renvoie dans le monde précédent pour qu'il continue à chercher.

Chambres de bonus

Des portes en bois apparaissent à certains endroits. Elles conduisent Mickey à des chambres de bonus remplies d'objets magiques. Si une créature touche Mickey quand il est dans une chambre de bonus, il ne sera pas blessé mais flottera hors de la pièce.

Essayez d'aider Mickey à ramasser tous les objets magiques avant qu'une créature ne le touche car il ne peut entrer qu'une fois dans une chambre de bonus.



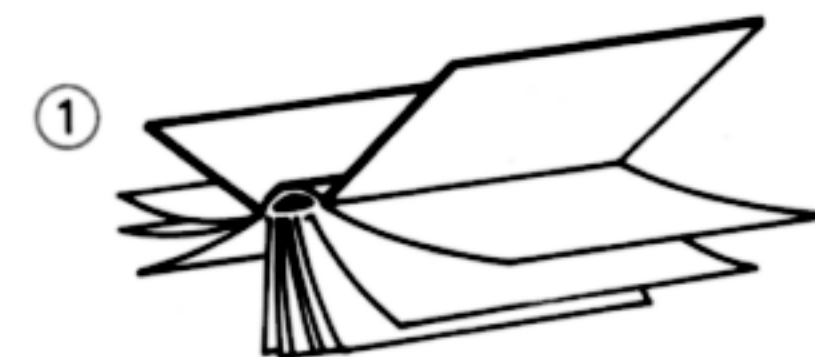
Il y a beaucoup de chambres de bonus secrètes cachées dans Fantasia. Les entrées de ces chambres ne sont pas spécifiées, Mickey doit les trouver lui-même.

Objets magiques

Il y a des objets magiques partout. Si Mickey peut les attrapper, ils lui permettront de conserver sa force et de gagner des points de bonus. Lorsque vous voyez un objet magique, Mickey doit courir, sauter pour l'attraper, rebondir dessus ou le détruire avec un sort.

① Livres de sort

Ils apportent des points magiques et des points de bonus à Mickey.



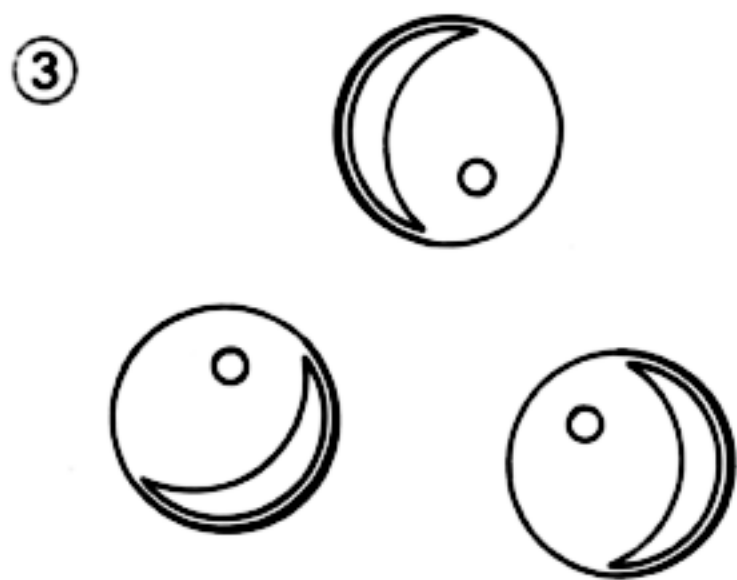
② Étoiles

Elles donnent à Mickey des cœurs et des points de bonus.



③ Boules de cristal, potions et oeufs de dinosaure

Si Mickey les attrape, il gagne des points de bonus.



Points de bonus

	Niveau facile	Niveau normal	Niveau difficile
Livres	600	1 200	1 800
Étoiles	1 500	3 000	4 500
Boules	1 500	3 000	4 500
Potions	400	800	1 200
Oeufs	200	400	600

Le pays de Fantasia

Le monde aquatique

Musique: *L'apprenti sorcier* par Paul Dukas

La chambre du maître est remplie de balais qui marchent, de champignons qui sautent et de chaudrons pleins de bulles collantes qui se dandinent. Toutes ces créatures sont adorables mais mortelles! La fée Fantasy mène Mickey vers le marais hors du château où des créatures amphibies écailleuses le poursuivent l'air affamé et où des remous d'eau dangereux tournoient dans la cascade. Sous la mer, utilisez la touche de saut pour nager vers la surface parmi les coraux et retenez votre souffle!



Le monde terrien

Musique: *Le rite du printemps* par Igor Stravinsky

Les combats de dinosaures et les tremblements de terre font gronder la jungle. C'est ici que la vie a commencé. Espérons que le rêve de Mickey ne se terminera pas ici! Le désert poussiéreux est rempli d'insectes et des célèbres cactus sauteurs. Mickey doit sauter sur les dunes flottantes qui peuvent l'aider à s'échapper.

Très loin sous la terre, des cavernes étincèlent. Leur beauté fatale n'est égalée que par la gloire céleste des planètes filantes et des explosions d'étoiles.



Le monde aérien

Musique: *La Pastorale, Symphonie No. 6* par Ludwig van Beethoven, *Casse-noisette* par Peter Ilich Tchaikovsky et *La danse des heures* par Amilcare Ponchielli

Voici les problèmes qui commencent avec les bulles. Dans un jardin magnifique, Mickey découvre que les feuilles sont glissantes, que la rosée est traître et que les nuages peuvent aussi bien couler que flotter.

Mickey arrive à l'incroyable pastorale où des chevaux volent et des petits hommes-chèvres dansent. Au son de la musique "Danse des heures", des autruches tournoient et des hippos lourds écrasent Mickey. Montez sur les bulles, si vous osez. Elles peuvent éclater ou vous retenir prisonniers. (Lancez un grand sort pour vous échapper).



Le monde de feu

Musique: A Night on Bald Mountain par Modest Mussorgsky et Toccata et Fugue en D mineur par Johann Sebastian Bach

Grimpez sur la montagne Pelée, le monde le plus effrayant de Fantasia! Mickey a besoin de toute sa magie et de toute sa force pour aller là où les sorcières hurlent et les lutins taquineurs courent. Le feu est

au-dessus, en dessous et tout autour de cette caverne rocailleuse et déchiquetée. Des courants de lave bouillante lèchent les pieds de Mickey tandis que des chauves-souris malveillantes tournent autour de sa tête. Des blocs d'escarbilles flottants peuvent aider Mickey à traverser les rivières tumultueuses s'il ne glisse pas!

Est-ce que le courage, la force et la magie de Mickey feront le poids? Peut-il survivre à ce monde diabolique pour rapporter les dernières notes? Cela dépend de vous!



Conseils magiques

- Les autruches, les crocodiles et les dinosaures rex tyrannosaures font peur mais Mickey peut leur rebondir dessus ainsi que sur d'autres créatures pour échapper au danger.
- Mickey peut lancer des sorts pendant qu'il bondit. A essayer sur vos ennemis pour les surprendre.
- Lorsque Mickey récupère une note, il étincèle. Pendant ce temps, il ne peut pas être blessé. (Mais toutes les bonnes choses n'ont qu'un temps!)
- Prenez le plus d'objets magiques possible, et détruisez un maximum d'ennemis. Vous aurez besoin de beaucoup de points pour terminer chaque niveau.
- Si une zone semble hors de portée, essayez d'y sauter. Tout peut arriver dans un rêve!
- Ne gaspillez pas vos sorts magiques. Vous en aurez besoin pour les niveaux plus difficiles.
- Le fait de prendre un objet magique peut en faire apparaître un autre. Donc, essayez de prendre tout ce que vous pouvez.

- Regardez bien derrière les rochers, les feuilles et les arbres. Vous trouverez peut-être des objets magiques ou une issue vers une autre scène.
- Mickey clignote quand il est touché. Pendant ce temps, il n'obtient rien même s'il attrape un objet.

