



ORIGINAL VIDEO GAME
取扱説明書
OPERATOR'S MANUAL

■ダンスダンスレボリューション
サードミックス



©1999 KONAMI ALL RIGHTS RESERVED.

コンバージョンキット



- 万一取り扱いを誤ると、故障や事故の原因になりますので、運用前に必ず本書をよくお読みになり、十分に理解された上でご使用ください。
- 本書が必要になったときに、すぐに利用できるよう大切に保管しておいてください。

コナミ株式会社

本製品のご使用にあたって

このたびはコナミ製品をお買いあげいただき、まことにありがとうございます。
本書は、製品を安全に正しく運用していただくための説明を記載しています。



- 万一取り扱いを誤ると、故障や事故の原因となりますので、運用前に必ず本書をよくお読みになり、十分に理解された上でご使用ください。
また、本書の記載内容を守っていただきますようお願いいたします。
- 本製品を運用する前に、「Dance Dance Revolution™ 2nd MIX」の取扱説明書もあわせてお読みください。
- 本書が必要になったときに、すぐに利用できるよう大切に保管しておいてください。

- GE887-JAは次の機種に対応しています。それ以外の機種には絶対にご使用にならないでください。

- ・Dance Dance Revolution™ 2nd MIX (GN895-JA)
- ・Dance Dance Revolution™ 2nd MIX コンバージョンキット (GC895-JA)
- ・Dance Dance Revolution™ クラブキット (GE896-JA)
 - ・クラブキットをご使用のお客様は、保管されている「2nd MIX」のセキュリティカセットを使用して組み込むことができます。その場合、クラブキットの機能は継承されません。
 - また、「beatmania II DX」と接続している通信ケーブルは取り外しておいてください。
- ・Dance Dance Revolution™ リンクキット (GE885-JB)
 - ・リンクキットをご使用のお客様は、「2nd MIX」の仕様において組み込むことができます。
 - その場合、リンクキットの機能は引き続いてご使用になることはできますが、筐体に保存されているエディットデータは消去されますので、ご使用になることはできません。

- GE887-JBは次の機種に対応しています。それ以外の機種には絶対にご使用にならないでください。

- ・Dancing Stage™ featuring TRUE KISS DESTINATION (GN884-JA)
 - ・コンバージョンキット (GC884-JA) には対応しておりません。
 - ・Dance Dance Revolution™ 2nd MIX (GN895-JA/GC895-JA) には対応しておりません。

●コナミ サービスセンターについて

当社では、万一お買いあげの製品が故障した場合、お客様にお役立ていただけるための【コナミ サービスセンター】を開設しております。

異常な状態が続いたり、正常に動作しない場合は、直ちに主電源スイッチを切り、コンセントから電源プラグを抜いて、最寄りの【コナミ サービスセンター】までご連絡ください。

- 本製品は日本国内専用です。また、本製品の仕様は性能の向上その他の理由により、予告なく変更することがあります。
- 本書の記載内容についてご不明な点などがありましたら、最寄りの【コナミ サービスセンター】にお問い合わせください。
- 本製品、およびソフトは、外国為替および外国貿易管理法により規制されている、戦略物資に該当します。
- 本製品は日本国外に持ち出さないでください。日本国外に持ち出したことによるトラブル、故障、および損害などについては、当社は一切の責任を負いません。
- 本製品のゲーム内容、主要な機構、および意匠などは、特許法、著作権法、並びにその他の知的財産に関する法律で保護されています。
- 本書の記載内容の一部または全部を、無断転載することはかたくお断りします。

も く じ

■安全にお使いいただくために	2
■本製品の取り付け概要と作業の流れ	6
1 筐体への取り付け	
1-1 PCBユニットの交換と取り付け (GE887-JA)	8
1-2 PCBユニットの交換と取り付け (GE887-JB)	10
1-3 インストール	15
1-4 アンプボックス内への束線の接続	18
1-5 通信パネルの取り付け	21
1-6 タイトルパネルの交換	23
2 ゲームセッティング	
2-1 ゲームの動作確認	24
2-2 ゲーム内容の設定と調整	25
2-3 各モードについての説明	26
3 遊びかた	41
4 メインテナンス	
4-1 ゲームソフトのクリーニング	42
4-2 ゲームソフトの再インストール	44
5 正常に動作しないとき	49
6 束線図	51
■コナミサービスセンターについて	巻末

仕 様

名 称	・Dance Dance Revolution 3rd MIX™ コンバージョンキット		
キ ャ ッ ト 内 容	・取扱説明書	本書	
	・PCBユニット	1	
	・CD-ROM (887 JA A02)	1	
	・通信機能付きセキュリティカセット (GE887 JA)	1	
	・フラッシュカード (32MB)	1	
	・タイトルパネル (GE887-JBには付属されていません)	1	
	・タイトルシート	1	
	・ポップセット	1	
	・コインラベル	1	
	・認証番号ラベル (GE887-JBには付属されていません)	1	
	・インストール専用セキュリティカセット (GE887-JAには付属されていません)	1	
	次のキットは、クラブキットにてすでに組み込まれているお客様は使用いたしません。 それ以外のお客様は、将来の拡張のために取り付けておいてください。		
	・通信パネル	1	
	・通信ケーブル (3m)	1	
・音声ケーブル (赤色/白色 3m)	1		
・音声ケーブル (赤色/白色 1.5m)	1		
・束線 1 (短い青色/黒色)	1		
・束線 2 (長い)	1		
・束線用ラベル	1		

取り付けにあたって用意していただくもの

- ・+ドライバー (#2)
- ・細い棒 (CDドライブのトレイを引き出すのに使用します)
- ・アースバンド (機器の取り扱いやディップスイッチの設定時に静電気を除去するのに必要です)
- ・油性ペン (GE887-JAのみインストール時に画面に表示される認証番号を認証ラベルに記入するのに必要です)

- 万一不足の品や不良品などがありましたら、最寄りの【コナミ サービスセンター】までご連絡ください。
- 本製品の仕様は、性能の向上その他の理由により、予告なく変更することがあります。

安全にお使いいただくために

本書では、本製品を設置、使用、およびメンテナンスなどをする人や、他の人への危害、財産への損害を未然に防止するために、必ず守っていただきたいことを、次のように説明しています。

必ずお読みください

- 表示内容を無視し、誤った使いかたをしたときに生じる危険や損害の度合いを、次の表示で区分しています。



警告

この表示は「死亡または重傷などを負う可能性が想定される」内容です。



注意

この表示は「傷害または物的損害が発生する可能性が想定される」内容です。

- 守っていただく内容の種類を、次の絵表示を使って説明しています。



この絵表示は、気をつけていただきたい「注意喚起」内容です。



この絵表示は、してはいけない「禁止」内容です。



この絵表示は、必ず実行していただきたい「強制」内容です。

- 本製品を取り扱う店舗メンテナンスマン、および技術者の定義

- 本書に記載している説明の中に、「店舗メンテナンスマン」、または「技術者」が行うよう指示のある作業は、必ず知識や技術のあるかたが行ってください。

- ▶感電や故障、重大な事故の原因になります。
- ▶本製品の部品交換、保守点検、および異常時の対処は、「店舗メンテナンスマン」、または「技術者」が行ってください。本書では、特に危険な作業については「技術者」が行うよう指示しています。「店舗メンテナンスマン」、「技術者」の定義は次の通りです。

店舗メンテナンスマンとは

- ・AM 機器や両替機などのメンテナンスの経験を有し、AM 機器（本製品）の所有者、および運営者の管理のもとにおいて、AM 施設内、または店舗内で日常的に機器の組み立て、設置、保守点検、およびユニット、消耗部品の交換などを通じて機器の保守管理に携わる人。

店舗メンテナンスマンの行動

- ・AM 機器や両替機の組み立て、設置、保守点検、およびユニット、消耗部品の交換

技術者とは

- ・AM 機器製造メーカーで、機器の設計、製造、検査、メンテナンスサービスに携わる人、並びに工業高等学校卒業と同等以上の電気、電子、機械工学に関する専門的な技術知識を持ち、日常的にAM 機器の保守管理、修理に携わる人。

技術者の行動

- ・AM 機器や両替機の組み立て、設置、電気、電子部品、および機構部品の修理、および調整。

警告

- 本製品の取り扱いを誤ると、故障や事故の原因になりますので、取り付ける前に必ず本書をお読みください。また、本製品の取り付けは必ず技術者が行うか、最寄りの【コナミ サービスセンター】にお申しつけください。(有料)
- 本製品を筐体に取り付ける際は、十分注意して取り扱ってください。
 - ▶誤った取り扱いは、故障、事故の原因になります。
 - ▶構造上、筐体内部の部品は熱くなります。十分に冷めるまで触らないでください。
 - ▶構造上、本製品や筐体内部の部品には突起物があります。けがをしないよう十分注意してください。
- 本製品の上や近くには、水や薬品の入った容器や物を置かないでください。
 - ▶水分や異物が内部に入ると、感電や故障の原因になります。
- 本製品を取り付ける際は、必ず筐体の主電源スイッチを切り、コンセントから電源プラグを抜いてから行ってください。
 - ▶故障や感電のおそれがあります。
- 筐体内部には、電圧が高い部分があり危険です。技術者以外は、筐体の背面扉を開けないでください。また、背面扉を開けた際には、モニター周辺など不用意に触らないよう十分注意してください。
 - ▶事故や感電の危険があります。
- 本製品を取り付ける前に、筐体内やPCBユニット上のほこりを掃除機などで取り除いてください。
 - ▶電気部品などにほこりが積もった状態で放置すると、感電や火災の原因になります。
- 本製品を取り付ける際は、コネクター類を確実に接続してください。
 - ▶故障、または火災の原因になります。
- 本書で指示のない個所の分解や修理、各種設定、改造は絶対にしないでください。
 - ▶火災や動作不良、故障の原因になります。
 - また、修理などは最寄りの【コナミ サービスセンター】にご依頼ください。
 - 指示のない個所の分解や修理、各種設定、改造によって発生した損害については、当社は一切責任を負いません。



禁止



電源プラグを抜く



禁止



分解禁止

⚠ 注意

- 本製品は次の機種専用です。 それ以外の機種では絶対に使用しないでください。
▶故障の原因になります。

GE887-JA

- ・ Dance Dance Revolution™ 2nd MIX (GN895-JA)
- ・ Dance Dance Revolution™ 2nd MIX コンバージョンキット (GC895-JA)
- ・ Dance Dance Revolution™ クラブキット (GE896-JA)
- ・ Dance Dance Revolution™ リンクキット (GE885-JA)

GE887-JB

- ・ Dancing Stage™ featuring TRUE KiSS DESTINATION (GN884-JA)



禁止

- ゲームソフト (CD-ROM) やセキュリティカセット、フラッシュカードを脱着するときは、アースバンドなどで除電対策を行ってください。また、じゅうたんやカーペットの上では作業を行わないでください。



禁止

▶静電気の発生は、PCBユニット内の電子部品を破損させる原因になります。

- ゲームソフト (CD-ROM) やセキュリティカセット、フラッシュカードを濡らしたり、指紋、汚れ、傷などをつけたりしないでください。 CD-ROMを汚したときやほこりなどが付着しているときは、市販のCDクリーナーやCDレンズクリーナーを用いてクリーニングしてください。(42 ページ参照)



禁止

▶正常にゲームができなくなったり、誤作動や故障の原因になります。

- CD-ROMドライブのトレイは、長時間引き出した状態にしないでください。



禁止

▶ほこりなどが付着、および蓄積され、正常にゲームができなくなったり、誤作動や故障の原因になります。

- ゲームソフト (CD-ROM) を機器にセットするときは、必ずレーベル面 (タイトルなどが印刷されている面) が見える向きで装着してください。

- PCBユニットの動作中は、ゲームソフト (CD-ROM) やセキュリティカセット、フラッシュカードを抜き差ししないでください。



禁止

▶正常にゲームができなくなります。

- PCBユニットのディップスイッチは、本書に記載以外の設定はしないでください。



禁止

▶正常にゲームができなくなります。

- ご使用になる筐体、またはPCBユニットに接続するコネクタやケーブル類が損傷しているときは、直ちにご使用を中止し、最寄りの【コナミ サービスセンター】に部品交換を依頼してください。

▶破損した状態でのご使用は、火災や感電の原因になります。

おねがい

- 本製品の設置、取り扱いのしかたなどは、本書の手順、および記載内容にしたがって安全に行ってください。

- 製品に貼り付けてある【警告】【注意】などのラベルは、はがさないでください。

- 間接的に警告、または注意に相当する条件下での設置は止めてください。

- 本製品を譲渡されるなどして所有者が変わるときは、本書を次の所有者に必ず渡してください。

- 本書を紛失、または破損したときは、最寄りの【コナミ サービスセンター】にご相談ください。

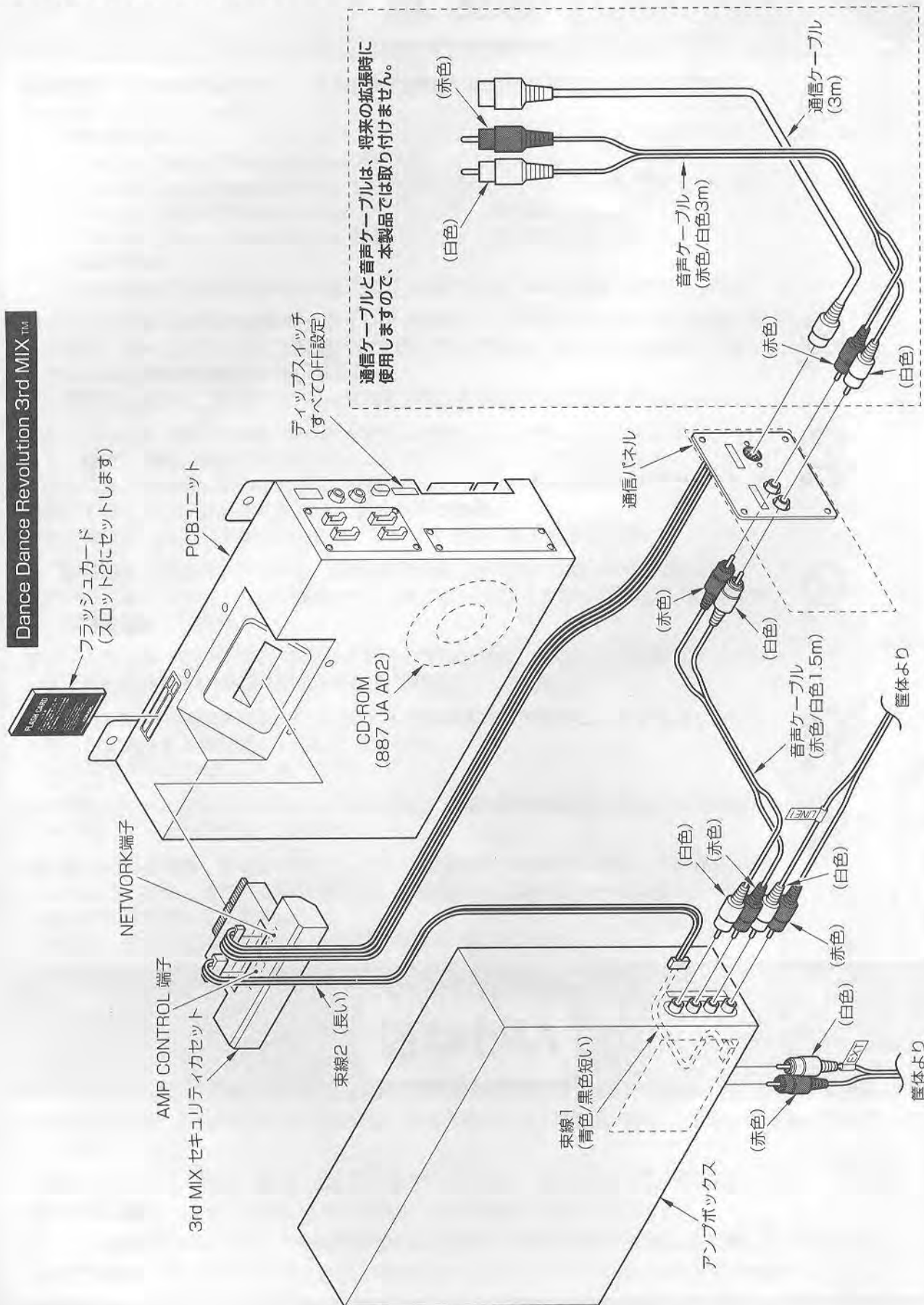
本誌の業種と業務をめぐりての品評本

本誌の業種と業務をめぐりての品評本



本製品の取り付け概要と作業の流れ

本製品の取り付け概要図



■取り付けにあたっての主な流れ

本製品の取り付けは必ず次の手順で行ってください。

1 Dance Dance Revolution 3rd MIX™のソフト交換

主電源スイッチを切り、コンセントから電源プラグを抜く → 12ページ

(以降の作業は、必ず技術者が行ってください)

筐体の背面扉を開ける → 12ページ

PCBユニットを取り出し、セキュリティカセットを抜く → 13ページ

重要

「3rd MIX」のPCBユニットに、「3rd MIX」のフラッシュカードと「2nd MIX」のセキュリティカセットをセットする → 13ページ

(GE887-JBのお客様は、インストール専用セキュリティカセットをセットしてください)

「3rd MIX」のPCBユニットに、「3rd MIX」のCD-ROMをセットする → 14ページ

重要

「3rd MIX」のPCBユニットのディップスイッチが、すべてOFFであることを確認する → 14ページ

「3rd MIX」のPCBユニットを筐体にセットしてコネクタを接続する → 14ページ

背面扉を閉め、コンセントに電源プラグを接続して主電源スイッチを入れる → 15ページ

「3rd MIX」のインストールを行う → 15ページ

(GE887-JAのみ画面に表示される認証番号を認証番号ラベルに記入してください)

インストール後に主電源スイッチを切り、コンセントから電源プラグを抜いて再度背面扉を開けます → 17ページ

重要

「3rd MIX」のPCBユニットを取り出し、「3rd MIX」のセキュリティカセットをセットする → 17ページ

**クラブキット
(GE896-JA)
のお客様**

アンプボックス内に束線を接続する → 18ページ

通信パネルを筐体に取り付け、束線を接続する → 21ページ

背面扉を閉め、コンセントに電源プラグを接続して主電源スイッチを入れる → 22ページ

ソフト内容を確認し、テストモードでゲームオプションの設定を行う → 24ページ

2 タイトルパネルを交換する

→ 23ページ

3 ポップを取り付ける

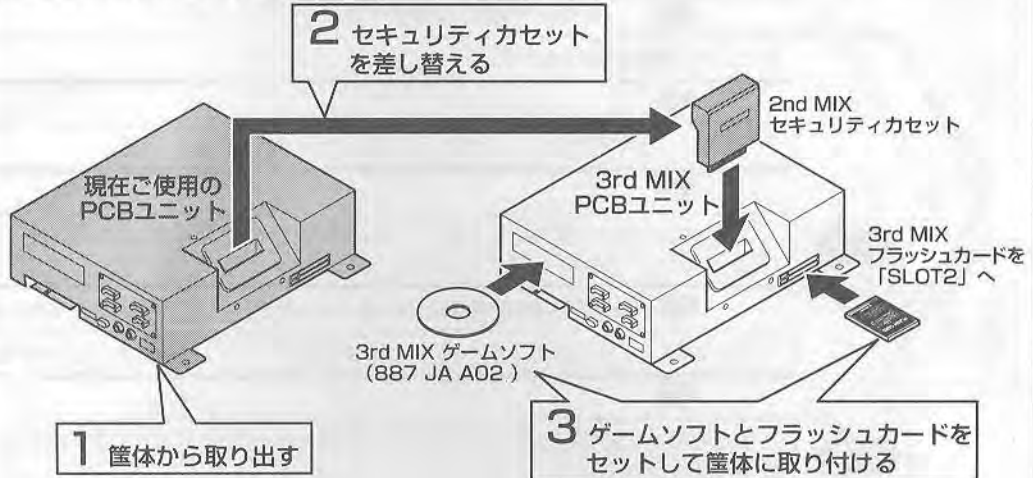
1 筐体への取り付け

1-1 PCBユニットの交換と取り付け **GE887-JA**

■ PCBユニットの交換概要

Step 1

現在ご使用のPCBユニットを取り出し、セットされているセキュリティカセットを「3rd MIX」のPCBユニットにセットして、筐体にもと通りセットします。



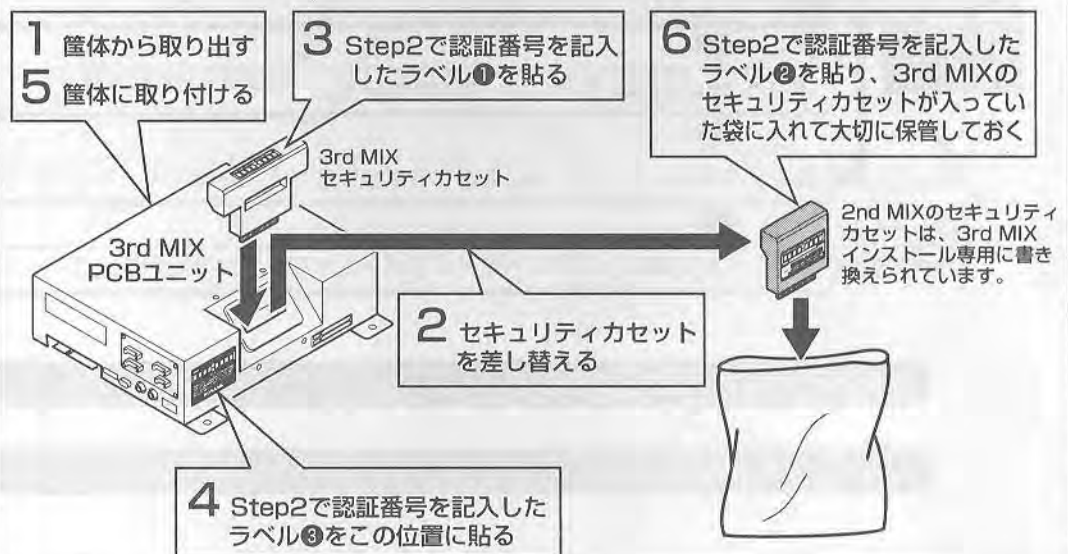
Step 2

電源を入れて「3rd MIX」ソフトをインストールします。インストール完了後、画面に表示される8桁の認証番号を認証番号ラベルに記入します。



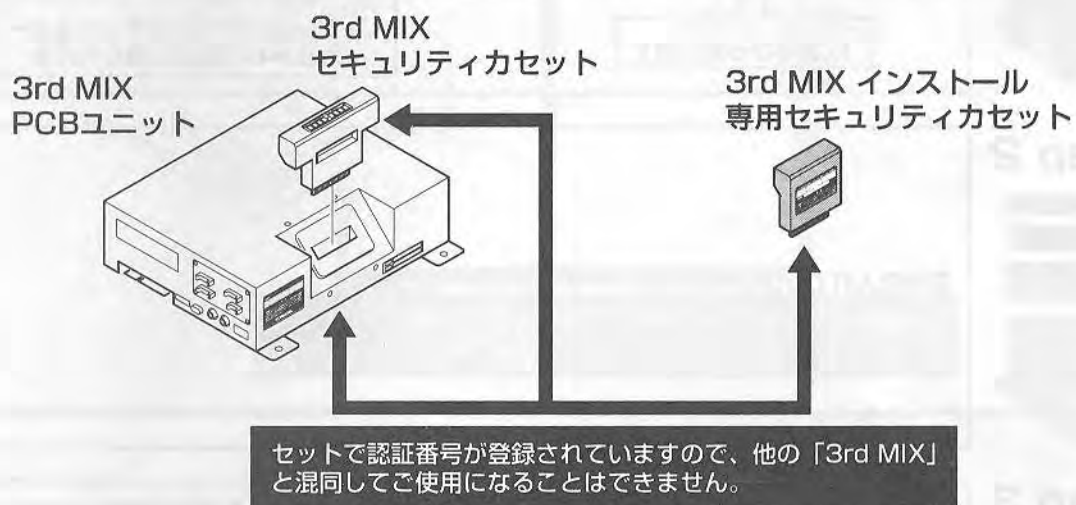
Step 3

「3rd MIX」のPCBユニットを取り出し、セキュリティカセットを「3rd MIX」のセキュリティカセットにセットし直します。抜いた「2nd MIX」のセキュリティカセットをはじめ、各機器に認証番号ラベルを貼ってください。



重要事項 (GE887-JAのお客様)

- 「3rd MIX」インストール後は、「2nd MIX」のセキュリティカセットは「3rd MIX」ソフトのインストール用に内容が書き換えられています。
「3rd MIX」ソフトを再度インストールするときや、将来にコンバージョンする際に、本製品の「3rd MIX」PCBユニットとセットで必要ですので、それまで紛失しないよう大切に保管しておいてください。
- 「3rd MIX」ソフトのインストール用に書き換えられたセキュリティカセットや、「3rd MIX」セキュリティカセットは、本製品の「3rd MIX」のPCBユニットとセットで認証番号が登録されています。他の「3rd MIX」で混同してご使用になることはできませんのでご注意ください。(エラーとなり起動しません)
- 「3rd MIX」ソフトのインストール用に書き換えられたセキュリティカセットは、「2nd MIX」PCBユニットや他の機器でご使用になることはできません。(エラーとなり、ゲームはできません)
- セットで登録されている認証番号とは、次の各機器の8桁の番号が一致するものです。

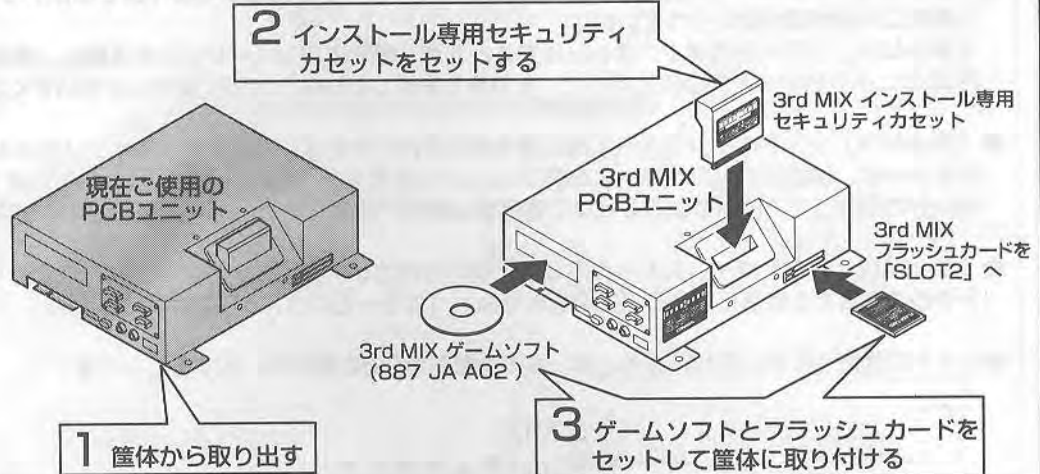


1 - 2 PCBユニットの交換と取り付け **GE887-JB**

■ PCBユニットの交換概要

Step 1

現在ご使用のPCBユニットを取り出し、本製品のインストール専用セキュリティカセットを「3rd MIX」のPCBユニットにセットして、筐体にもと通りセットします。

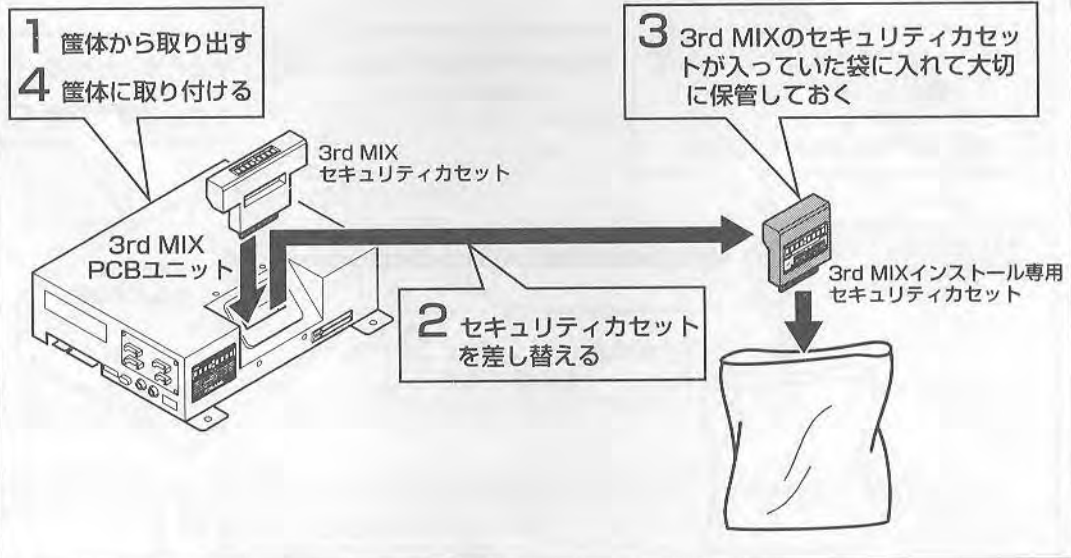


Step 2

電源を入れて「3rd MIX」ソフトをインストールします。

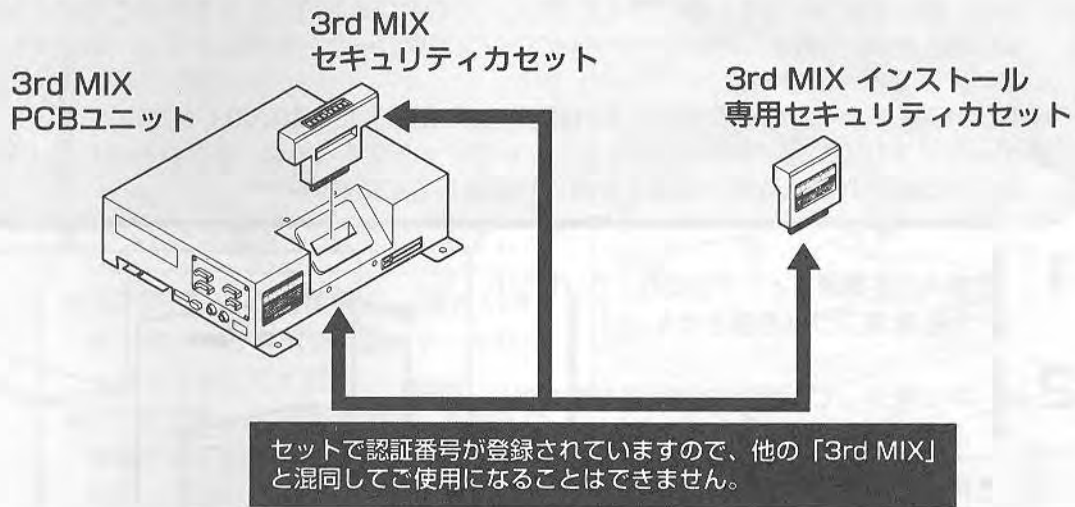
Step 3

「3rd MIX」のPCBユニットを取り出し、セキュリティカセットを「3rd MIX」のセキュリティカセットにセットし直してください。



重要事項 (GE887-JBのお客様)

- 「3rd MIX」インストール専用セキュリティカセットは、「3rd MIX」ソフトを再度インストールするときや、将来にコンバージョンする際に、「3rd MIX」PCBユニットとセットで必要ですので、それまで紛失しないよう大切に保管しておいてください。
- 「3rd MIX」ソフトのインストール専用セキュリティカセットや「3rd MIX」セキュリティカセットは、本製品の「3rd MIX」のPCBユニットとセットで認証番号が登録されています。他の「3rd MIX」で混同してご使用になることはできませんのでご注意ください。(エラーとなり起動しません)
- セットで登録されている認証番号とは、次の各機器の8桁の番号が一致するものです。



■セキュリティカセットの交換のしかた

- !**
- ゲームソフト (CD-ROM) とセキュリティカセットの交換、フラッシュカードの組み込みは必ず技術者が行うか、最寄りの【コナミ サービスセンター】にお申しつけください。(有料)
 - ゲームソフト (CD-ROM) とセキュリティカセットの交換、フラッシュカードの組み込み前に、必ず筐体の主電源スイッチを切り、コンセントから電源プラグを抜いてください。
 - 筐体内部には、電圧が高い部分があり危険です。技術者以外は、筐体の背面扉を開けないでください。また、背面扉を開けた際には、モニター周辺など不用意に触らないよう十分注意してください。
 - ゲームソフト (CD-ROM) やセキュリティカセット、フラッシュカードを脱着するときは、アースバンドなどで除電対策を行ってください。また、じゅうたんやカーペットの上では作業を行わないでください。
 - ゲームソフト (CD-ROM) やセキュリティカセット、フラッシュカードを濡らしたり、指紋、汚れ、傷などをつけたりしないでください。CD-ROMを汚したときやほこりなどが付着しているときは、市販のCDクリーナーやCDレンズクリーナーを用いてクリーニングしてください。(42 ページ参照)
 - CD-ROM ドライブのトレーは、長時間引き出した状態にしないでください。
 - ゲームソフト (CD-ROM) をPCBユニットにセットするときは、必ずレーベル面 (タイトルなどが印刷されている面) が見える向きで装着してください。

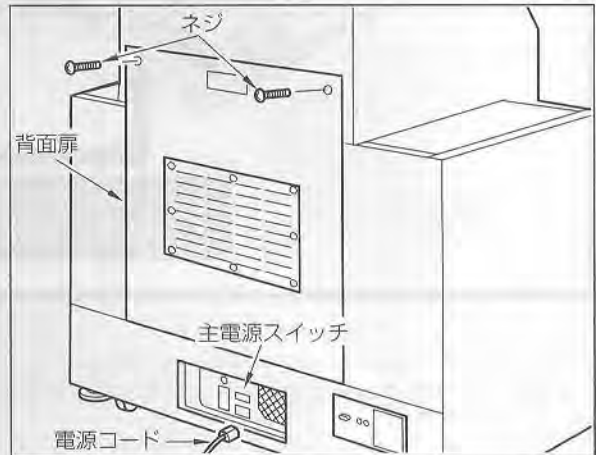
1 筐体の主電源スイッチを切り、コンセントから電源プラグを抜きます。

2 ネジを外して、筐体の背面扉を取り外します。

- 図の高電圧危険エリアには絶対に触らないでください。



MEMO

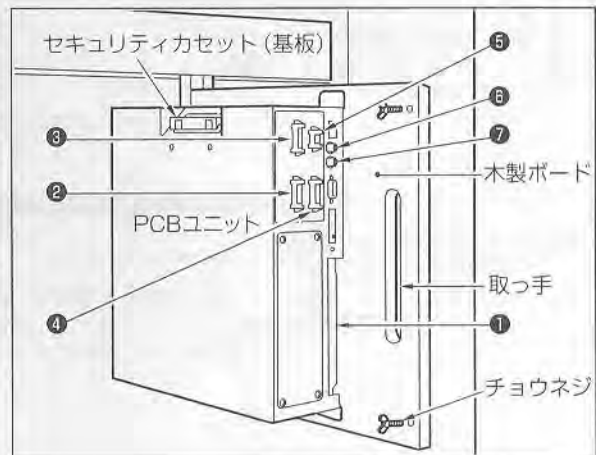


3 静電気の発生を防止するため、アースバンドを装着します。また、以降の作業も必ずアースバンドを装着した状態で行ってください。(アースバンドは付属されていません)

4 PCBユニットに接続されている図の①～⑦のコネクターを抜きます。

- 「クラブキット」のお客様は、セキュリティ基板に接続されているコネクターも抜いてください。

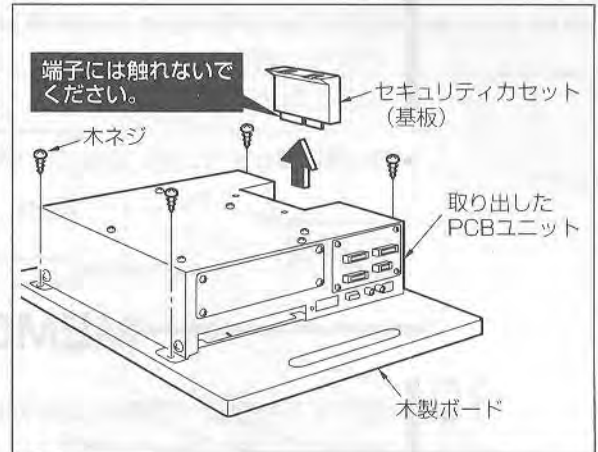
MEMO



5 チョウネジを外し、PCBユニットを木製ボードごと、取っ手を持って取り出します。

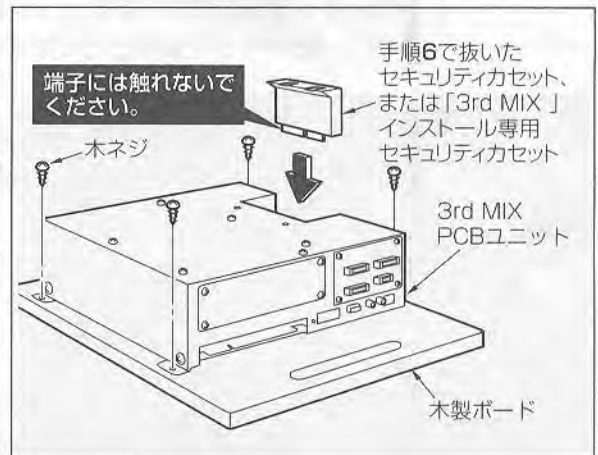
- 6** 取り出した PCB ユニットからセキュリティカセットを抜きます。その後、木ネジを外して PCB ユニットを木製ボードから取り外します。

- 「クラブキット」のお客様は、セキュリティ基板を抜いてください。
- 「2nd MIX」の PCB ユニットは、今後ご使用になることはできません。

MEMO

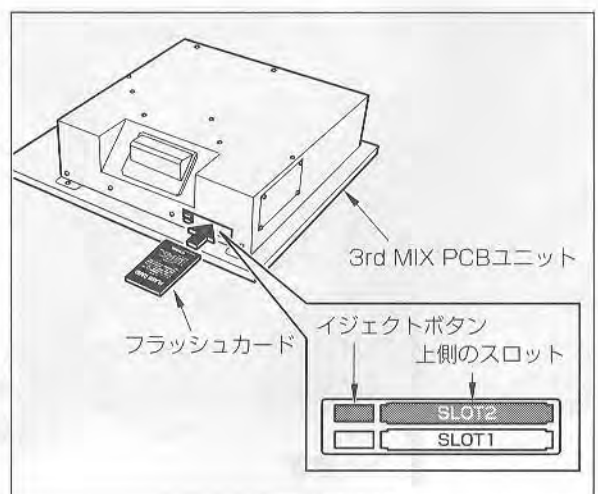
- 7** 手順6で抜いたセキュリティカセットを、「3rd MIX」の PCB ユニットに向きを間違えないように確実に差し込みます。その後、木ネジで PCB ユニットを手順6で外した木製ボードに固定します。

- GE887-JBのお客様は、「3rd MIX」インストール専用セキュリティカセットをセットしてください。
- 「クラブキット」のお客様は、お客様で保管されている「2nd MIX」のセキュリティカセットをセットしてください。

MEMO

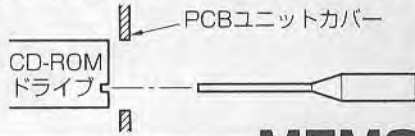
- 8** 付属のフラッシュカードを、向きを間違えないように「3rd MIX」の PCB ユニットの 上側のスロット (SLOT2) に差し込みます。

- PCB ユニットのフラッシュカード用スロットは上下に2個ありますが、必ず上側のスロット (SLOT2) にフラッシュカードを奥まで差し込んでください。また差し込んだ後は、スロット横のイジェクトボタンが飛び出していることを確認してください。
- PCB ユニットのスロットには、必ず本製品のフラッシュカードを差し込んでください。リンクキット (GE885-JB) のフラッシュカードではご使用になれません。

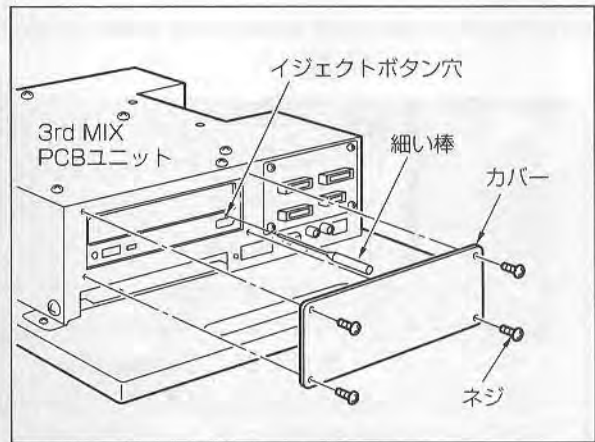
MEMO

- 9** 「3rd MIX」のPCBユニットの図のネジを外してカバーを外します。その後、CDドライブのイジェクトボタン穴に、図のように細い棒を差し込んで、トレーを引き出します。

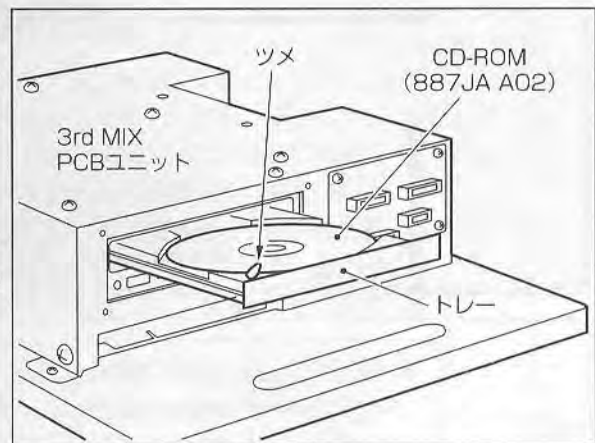
●細い棒はまっすぐに差し込んでください。



MEMO

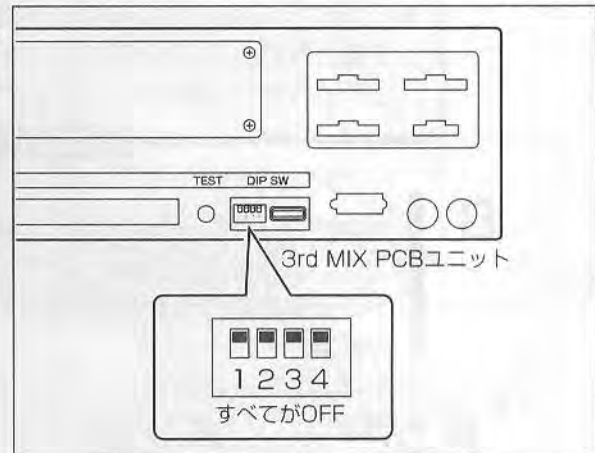


- 10** 図のツメを広げ、付属のCD-ROM (887JA A02) を、レーベル面を上にして装着し、ツメをもとに戻します。(ツメの戻しかたは43ページを参照してください)



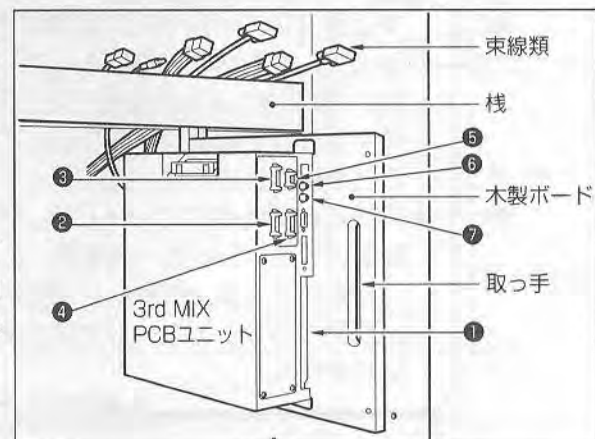
- 11** トレーの中央部を軽く押して、奥まで押し込み、手順9で外したカバーをもと通り取り付けます。

- 12** 「3rd MIX」のPCBユニットのディップスイッチが、すべてOFFであることを確認します。



- 13** 木製ボードを筐体に入れる前に、図のように栈の上に束線類を置いて、巻き込まないようにして木製ボードを筐体にセットします。

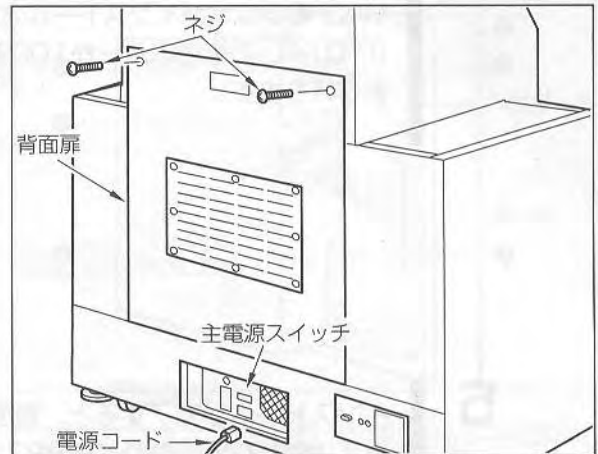
- 14** 先に栈の上に置いた束線類を、栈をくぐらせてPCBユニットと記号を合わせ、向きを間違えないようにすべての束線を接続してください。



1-3 インストール

■インストールのしかた

- 1 背面扉を取り付けて、ネジで確実に固定します。(ネジの締め付けが緩いと、ドアスイッチが働いて電源が入りません)



- 2 コンセントに電源プラグを接続し、主電源スイッチを入れて起動させます。しばらくすると、画面に次のように表示されます。

BOOT VER1.0

CD-ROM

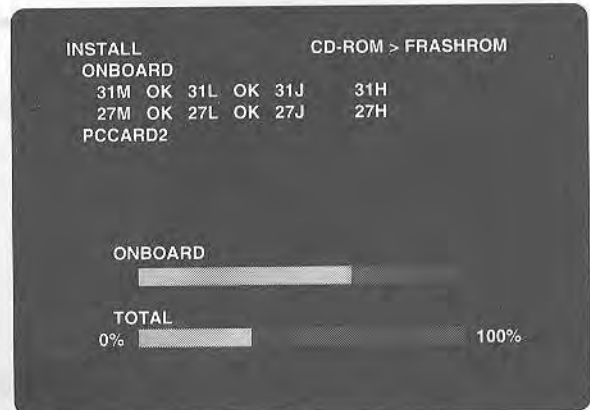
- 3 続いてフラッシュROMとフラッシュカードのチェックが自動的に行われます。(「TOTAL」の緑色のバーが100%になるまで待ちます)
また、チェックの結果すべて「OK」と表示されたときは、すでに「3rd MIX」のソフトがインストールされていますので、手順4のインストールは行われません。

CHECKSUM
ONBOARD
31M OK 31L OK 31J 31H
27M OK 27L OK 27J 27H
PCCARD2

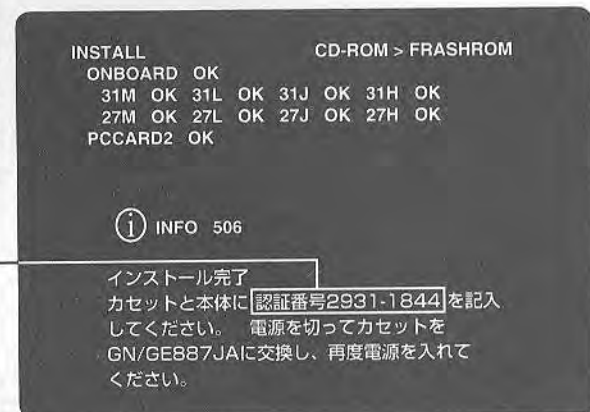
ONBOARD

TOTAL
0% ██████████ 100%

4 チェックが完了すると、自動的に「3rd MIX」のソフトがインストールされます。(「TOTAL」の緑色のバーが100%になるまで待ちます)



5 インストールが完了すると、画面が次のように変わりますので、GE887-JAのお客様は表示された認証番号を認証番号ラベルに記入します。(GE887-JBのお客様は、認証番号ラベルが付属されていませんので、記入する必要はありません)



表示される認証番号は、同じ「3rd MIX」でも機器によって異なります。

インストール完了
カセットと本体に **認証番号2931-1844** を記入してください。電源を切ってカセットをGN/GE887JAに交換し、再度電源を入れてください。

・上記の画面表示は一例です。

- 認証番号は同じ「3rd MIX」であっても機器によって異なりますので、複数の機器を一度に「3rd MIX」にコンバージョンする際には混同しないようご注意ください。
- 「2nd MIX」のセキュリティカセットは、「3rd MIX インストール専用」に内容が書き換えられています。

MEMO

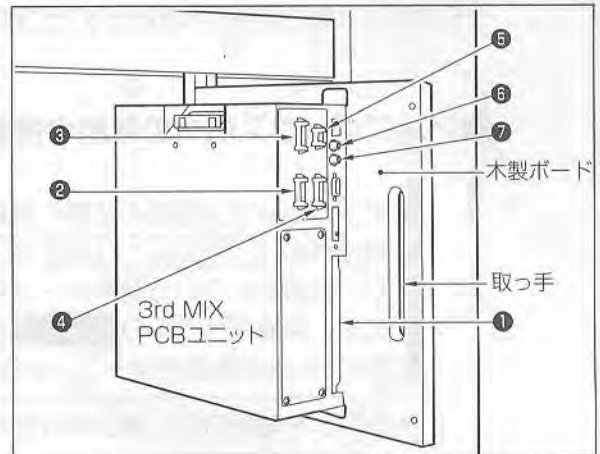
画面に表示される8桁の認証番号を油性ペンなどで3カ所とも記入してください

認証番号ラベル

GE887-JA のお客様

- 6 認証番号を記入後に主電源スイッチを切り、コンセントから電源プラグを抜き、筐体の背面扉を取り外します。

- 7 再度、「3rd MIX」のPCBユニットに接続されている図の①～⑦のコネクターを抜き、「3rd MIX」のPCBユニットを木製ボードごと、取っ手を持って取り出します。



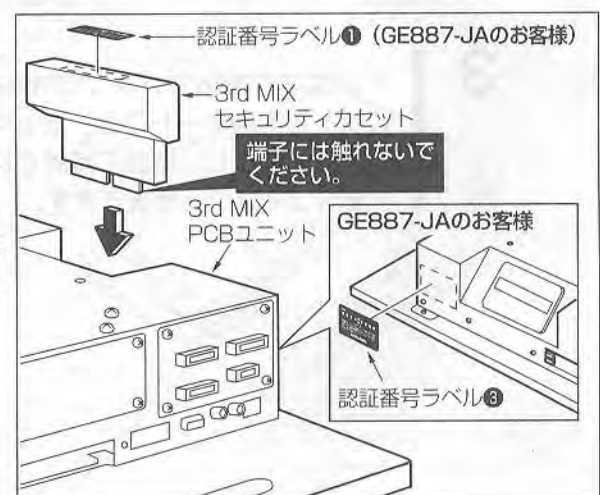
- 8 取り出した「3rd MIX」のPCBユニットからセキュリティカセットを抜き、認証番号ラベル②を図の位置に貼り付けます。(GE887-JBのお客様は、認証番号ラベルが付属されていないので、ラベルを貼る必要はありません)

- インストール専用セキュリティカセットは、紛失しないよう大切に保管しておいてください。

MEMO



- 9 「3rd MIX」のセキュリティカセット (GE887 JA) を「3rd MIX」のPCBユニットに向きを間違えないように確実に差し込みます。その後、認証番号ラベル①③を図の位置に貼り付けてください。(GE887-JBのお客様は、認証番号ラベルが付属されていないので、ラベルを貼る必要はありません)



- クラブキットをご使用のお客様は、22ページの手順5～10を行って筐体内の作業は終了です。引き続き23ページの「1-6 タイトルパネルの交換」に進んでください。
- それ以外のお客様は、引き続き次ページ以降の「1-4 アンプボックス内への束線の接続」と「1-5 通信パネルの取り付け」と「1-6 タイトルパネルの交換」と順に進んでください。

1-4 アンプボックス内への束線の接続

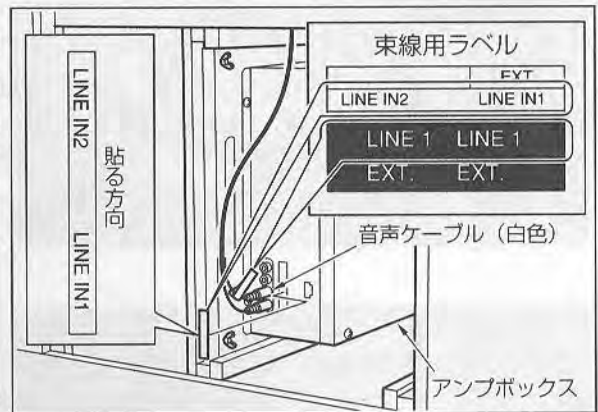
クラブキットをご使用のお客様はすでに取り付けられていますので、お読みいただく必要はありません。

■アンプボックス内への束線の接続のしかた

- 1 アンプボックスの図の位置に付属の束線用ラベル **LINE IN2** **LINE IN1** を貼り、接続されている音声ケーブルの白色にも、束線用ラベルの **LINE1** を巻いて貼付し、その後音声ケーブルを抜きます。

- ラベルを貼る前に、柔らかい布でほこりや汚れを取り除いてください。また、その際には水や薬品などは使用しないでください。

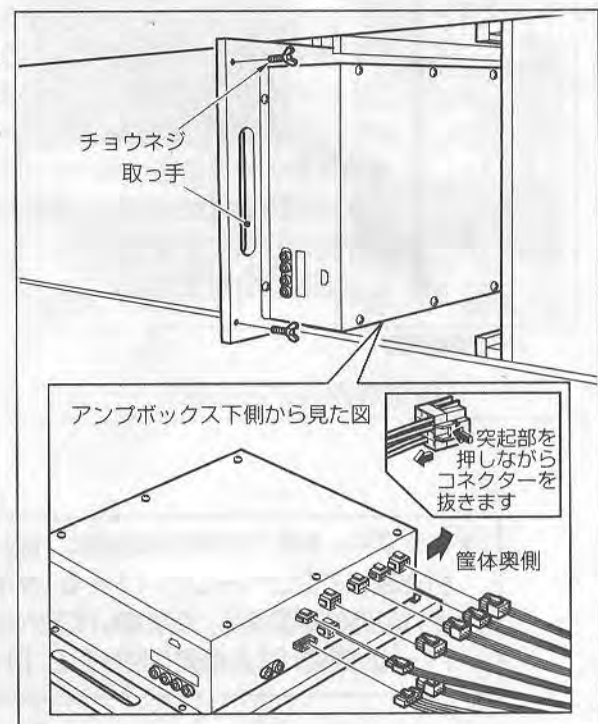
MEMO



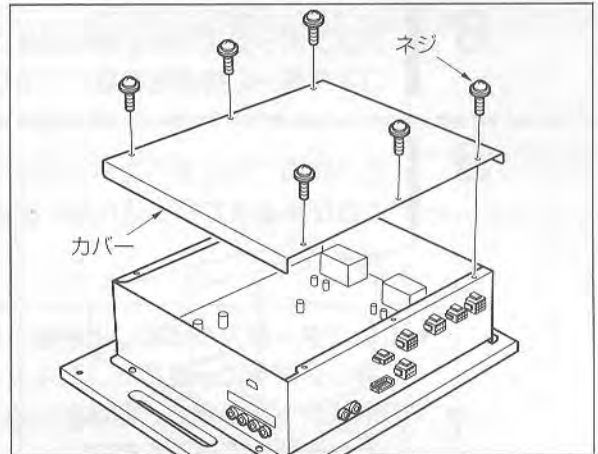
- 2 アンプボックス底面に接続されている2本の音声ケーブルを抜き、その白色のケーブルに束線用ラベルの **EXT.** を巻いて貼付します。



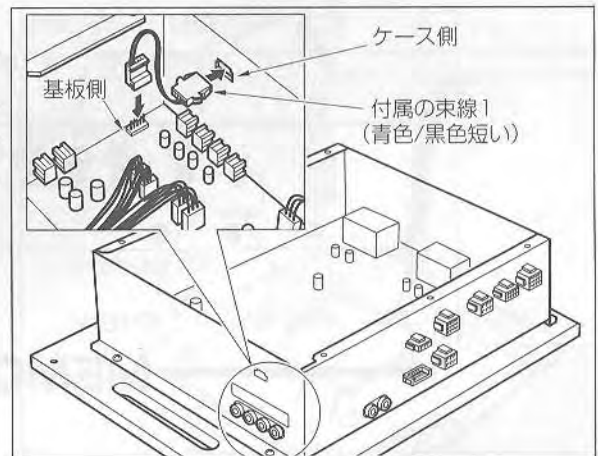
- 3 チョウネジを外し、アンプボックスユニットを木製ボードごと、取っ手を持って少し引き出し、底面に接続されている7つのコネクターを抜きます。



- 4 | アンプボックスを木製ボードごと取り出してカバーを外します。



- 5 | 付属の束線1（青色／黒色 短い）を、アンプボックス内の図の基板と、ケースに接続します。その際にケース側のコネクタは、カチッと音がするまで押し込んでください。

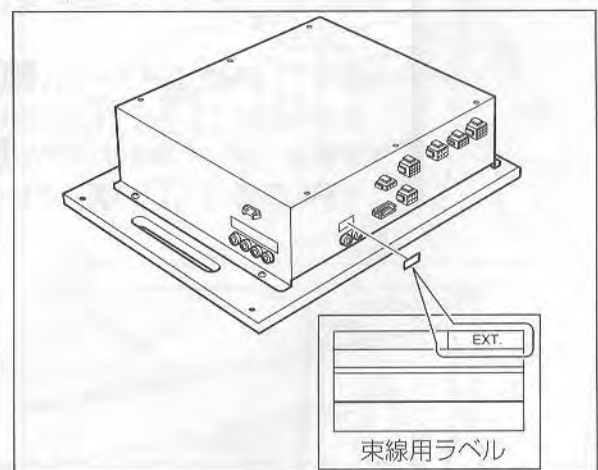


- 6 | アンプボックスのカバーをもと通り取り付けます。

- 7 | アンプボックスの図の位置に束線用ラベルの [EXT.] を貼ります。

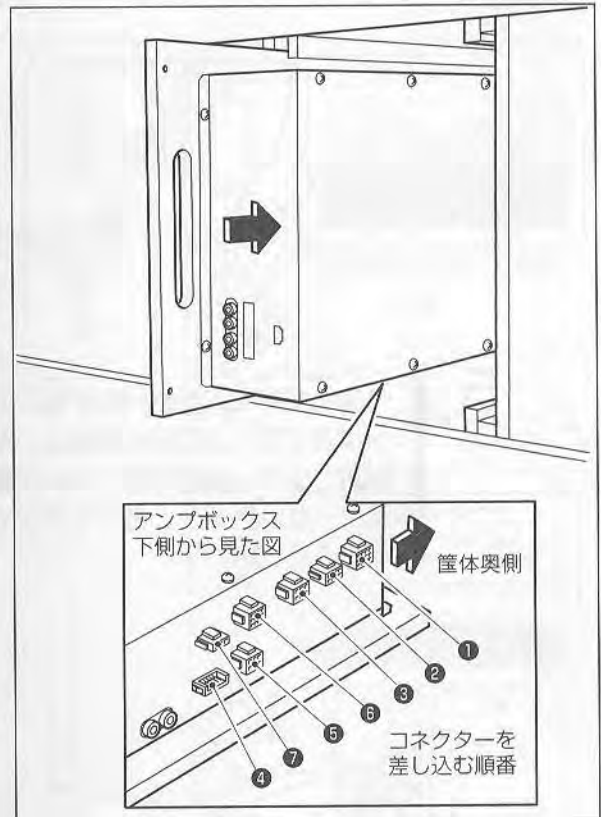
- ラベルを貼る前に、柔らかい布でほこりや汚れを取り除いてください。また、その際には水や薬品などは使用しないでください。

MEMO



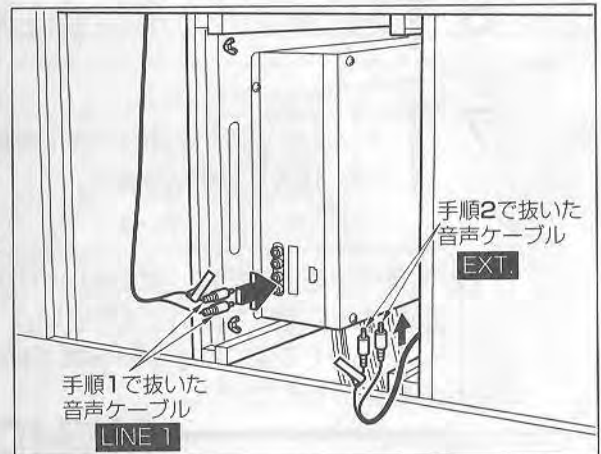
8 | アンプボックスをもと通り筐体にセットします。このとき、アンプボックス底面の7個のコネクターの接続を容易にするため、コネクターを抜いたときの位置で止めておきます。

9 | 図の順番で対応するコネクターをカチッと音がするまで押し込んでください。



10 | アンプボックスを奥まで押し込み、先に抜いた音声ケーブルを接続します。

- 手順1で抜いた音声ケーブル **LINE 1** は色を合わせて **LINE IN1** に接続。
- 手順2で抜いた音声ケーブル **EXT.** は手前に白色 **EXT.**、奥に赤色を接続。



11 | チョウネジでアンプボックスの木製ボードを固定してください。

1-5 通信パネルの取り付け

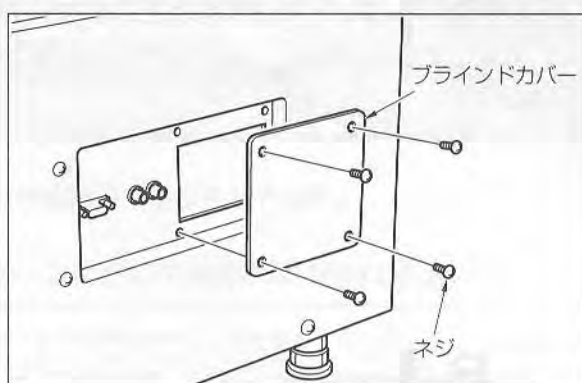
クラブキットをご使用のお客様はすでに取り付けられていますので、お読みいただく必要はありません。

■通信パネルの取り付けかた

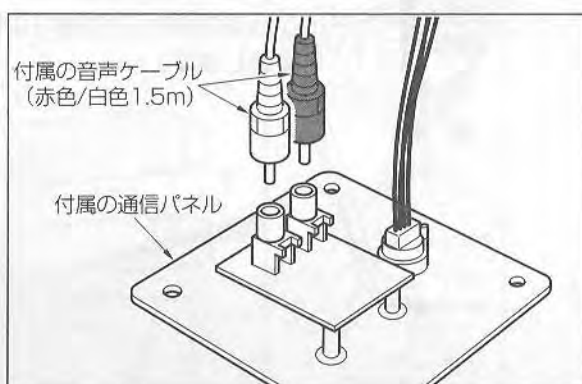
- 1 外部出力端子部のブラインドカバーを外します。

●外したブラインドカバーは使用しませんので、大切に保管しておいてください。

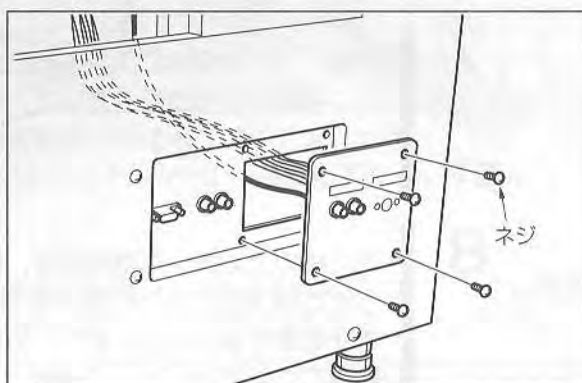
MEMO



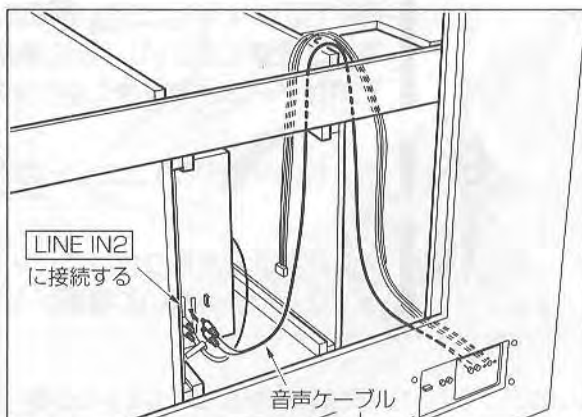
- 2 付属の通信パネルに、付属の音声ケーブル（赤色/白色 1.5m）を色を合わせて接続します。



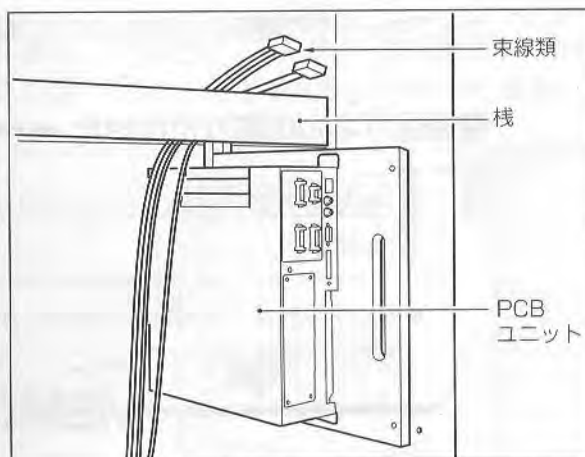
- 3 ケーブル類を図のように通しながら、手順1で外したネジで通信パネルを取り付けます。



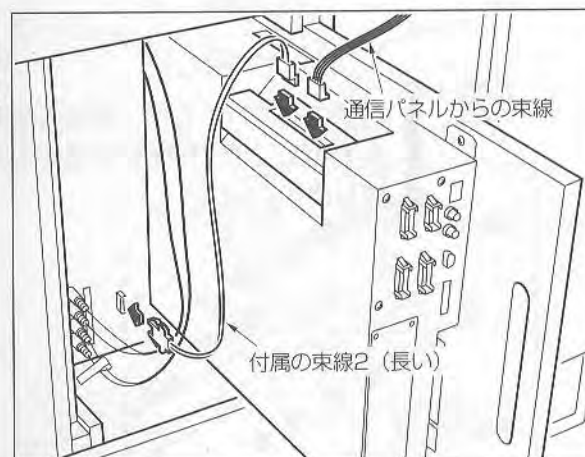
- 4 通信パネルからの音声ケーブルを、アンプボックスの **LINE IN 2** に色を合わせて接続します。



- 5** アンプボックスと通信パネルからの束線の接続を容易にするため、PCBユニットを少し引き出して図の位置で止めておきます。また、束線類を巻き込まないようにするため、図のように棧の上に置きます。

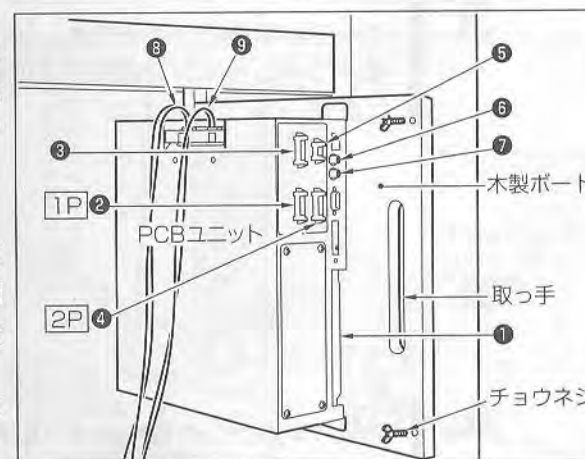


- 6** PCBユニットに、アンプボックスと通信パネルからの束線と、付属の束線2（長い）を接続します。



- 7** 木製ボードを筐体に入れる前に、図のように棧の上に束線類を置いて、巻き込まないようにして木製ボードを筐体にセットします。

- 8** 先に棧の上に置いた束線類を、棧をくぐらせてPCBユニットと記号を合わせ、向きを間違えないようにすべての束線を接続してください。特に右図の「1P」「2P」は間違えないようご注意ください。逆に接続すると、正常なゲームができなくなります。



- 9** チョウネジでPCBユニットの木製ボードを固定します。

- 10** 外した背面扉を取り付けて、ネジで確実に固定してください。（ネジの締め付けが緩いと、ドアスイッチが働いて電源が入りません）

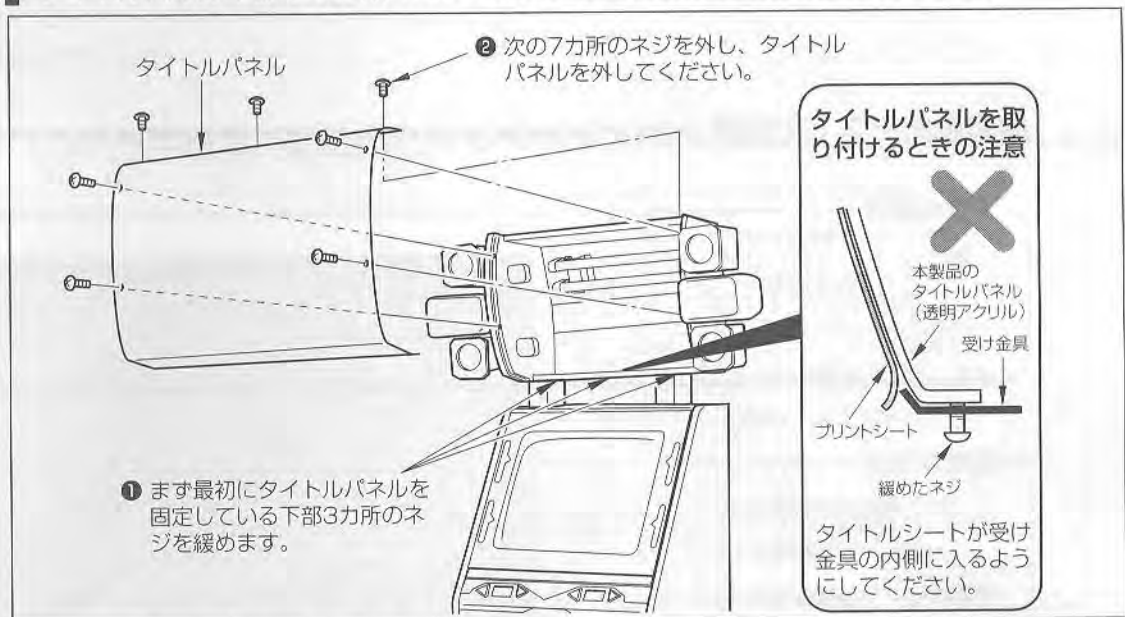
1-6 タイトルパネルの交換

■ タイトルパネル交換のしかた

- タイトルパネルを交換する前に、必ず筐体の主電源スイッチを切り、コンセントから電源プラグを抜いてください。
- タイトルパネルを拭くときは、中性洗剤を浸した柔らかい布を、固く絞ってから拭いてください。

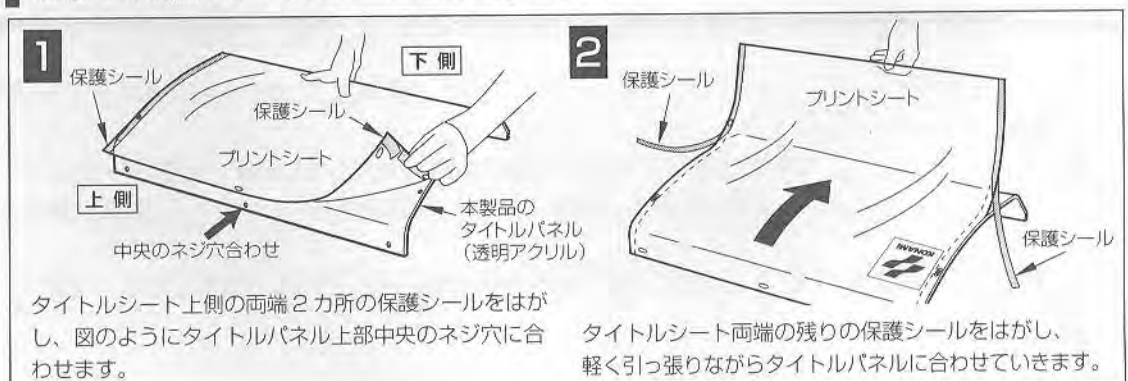
1 筐体の主電源スイッチを切り、コンセントから電源プラグを抜きます。

2 タイトルパネル下部の3カ所のネジを緩め、次に図の7カ所のネジを外します。



- GE887-JA のお客様：手順3へ進んでください。
- GE887-JB のお客様：すでに貼られているタイトルシートをはがしてから、手順3へ進んでください。

3 本製品のタイトルパネル（透明アクリル）表面の保護シートをていねいにはがし、下図を参照して本製品のタイトルシートを貼り付けます。



4 タイトルシート表面の保護シートを外し、もともと通りタイトルパネルを筐体に取り付けてください。

2 ゲームセッティング

2-1 ゲームの動作確認

- 本製品の設置後に電源スイッチを入れると、自動的にPCBユニットの動作チェックが行われ、結果が画面に表示されます。電源が入らないときは、主電源スイッチ、およびサブ電源スイッチの両方が入っているか確認してみてください。(筐体の取扱説明書をご覧ください)



- ご使用になる前に、必ずPCBユニットの動作確認（セルフテスト）を行ってください。
- PCBユニットのディップスイッチは、本書に記載以外の設定はしないでください。
- 異常な状態が続いたり、正常に作動しないなどの場合は、直ちに主電源スイッチを切り、コンセントから電源プラグを抜いて、最寄りの【コナミ サービスセンター】までご連絡ください。

■起動時テストの結果

正常な場合

- ・画面左上に「GE887」と表示され、「BOOT CHECK」の表示が消えた後に「3rd MIX」のロゴが表示されればソフトが正しく更新されています。
- ・自動的にゲームモードになり、ゲームデモが始まります。

異常な場合

- ・「BAD」が表示され、チェックを繰り返します。

本製品の設置後、またはPCBユニットの修理、交換などを行ったときは、サービスパネルのテストボタンを押しながら電源スイッチを入れて、一度設定内容を出荷時の設定に戻してください。その際には、「RTC DATA INITIALIZED. PLEASE RELEASE TEST BUTTON」と表示されるまで、テストボタンを押し続けてください。

異常な表示が続いたり、正常に作動しない場合は、直ちに主電源スイッチを切り、コンセントから電源プラグを抜いて、最寄りの【コナミ サービスセンター】までご連絡ください。

2-2 ゲーム内容の設定と調整

手動操作で、画面表示やゲーム内容に関する各種設定の確認、または設定内容の変更を行います。

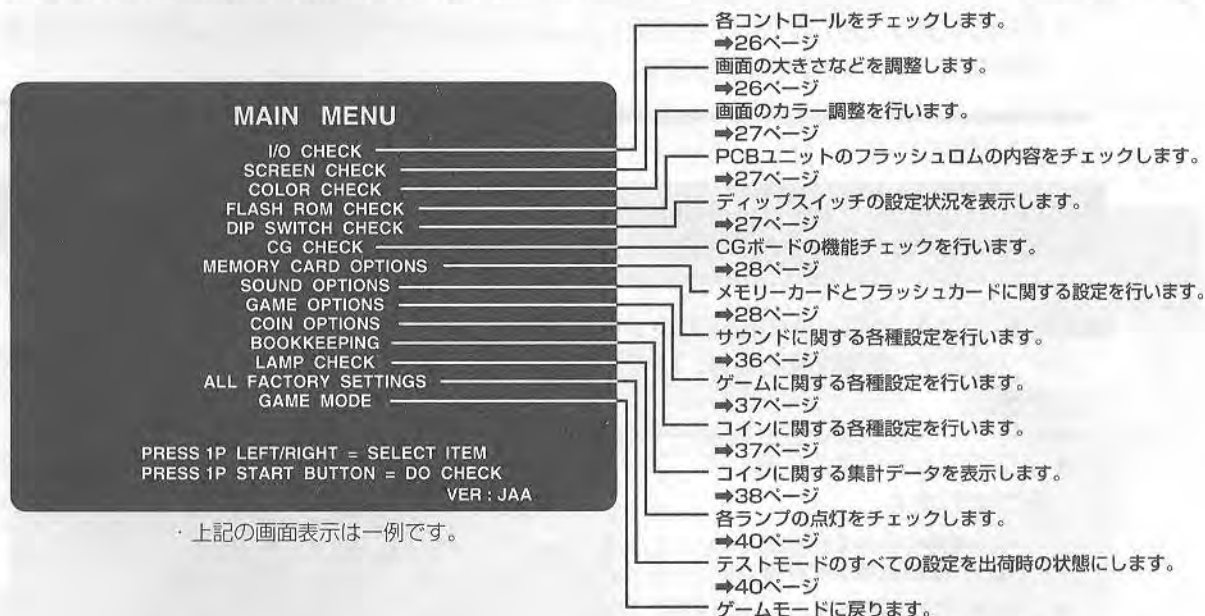
■テストモードの起動方法

- 1 電源スイッチを入れます。
- 2 ゲームデモ中に、サービスパネルのテストボタンを押してください。(テストボタンを押しながら電源スイッチを入れると、現在の設定内容を消去して、出荷時の設定になります)
- ・画面にメインメニューが表示されます。

■テストモードの終了方法

- 1 1Pのセレクトボタン(◀▷)を押して、メインメニュー画面の「GAME MODE」を選択します。
- 2 1Pのスタートボタンを押してください。
- ・画面がゲームモードに戻ります。

■メインメニュー画面 (基本項目)



■メインメニューの選択方法

メインメニューから各モードの選択のしかた

- ・メニューの選択 → 1Pのセレクトボタン(◀▷)を押します。
- ・決定(確定) → 1Pのスタートボタンを押してください。

モードが決まりましたら、各モードの参照ページをご覧ください。詳しく説明しています。

2-3 各モードについての説明

■設定値があるモードでは、出荷時の設定値は緑色で表示され、変更後の設定値は赤色で表示されます。

- ・設定値を変更したい項目を、1Pのセレクトボタンを押して選択し、2Pのスタートボタンを押して設定内容を変更します。
- ・設定値を変更した場合は、「SAVE AND EXIT」を選択し、1Pのスタートボタンを押して確定してください。「NOW SAVING」の表示とともに自動的に設定値がセーブされ、その後メインメニュー画面に戻ります。
- ・設定値の変更後に「EXIT」を選択した場合は、次のメッセージが表示されます。
「YOU DID NOT SAVE. DO YOU WANT TO SAVE? YES/NO」
2Pのスタートボタン、またはセレクトボタンを押して「YES/NO」を選択し、1Pのスタートボタンを押して決定してください。
「YES」を選択した場合は、「NOW SAVING」の表示とともに設定値がセーブされ、自動的にメインメニュー画面に戻ります。
「NO」を選択した場合は、「NO MODIFICATION」と表示され、変更した設定内容はセーブされずにメインメニュー画面に戻ります。

- 「FACTORY SETTINGS」を選択して1Pのスタートボタンを押すと、そのモードのすべての設定が出荷時の状態に戻ります。

MEMO

I/O CHECK

各コントロールのチェック

■各ボタンやコントロールの動作チェックモードです。

メインメニュー画面に戻るには、1Pのスタートボタンを押しながら2Pのスタートボタンを押してください。

- 1つのフットパネルに対して、フットスイッチは4カ所あります。「ON」表示の他に次の表示がされます。

・L…左側のフットスイッチがON ・R…右側のフットスイッチがON ・U…上側のフットスイッチがON
・D…下側のフットスイッチがON ・—…OFF状態のフットスイッチ

- フットパネルを踏んでいないのに「ON」が表示される時は、フットパネル部に砂や異物が入り込んでいることが考えられますので、筐体の取扱説明書を参照して砂や異物を取り除いてください。
- 砂や異物を取り除いても「ON」が表示される時は、直ちに主電源スイッチを切り、コンセントから電源プラグを抜いて、最寄りの「コナミ サービスセンター」までご連絡ください。

MEMO

SCREEN CHECK

画面の大きさなどの調整

■画面表示の確認モードです。

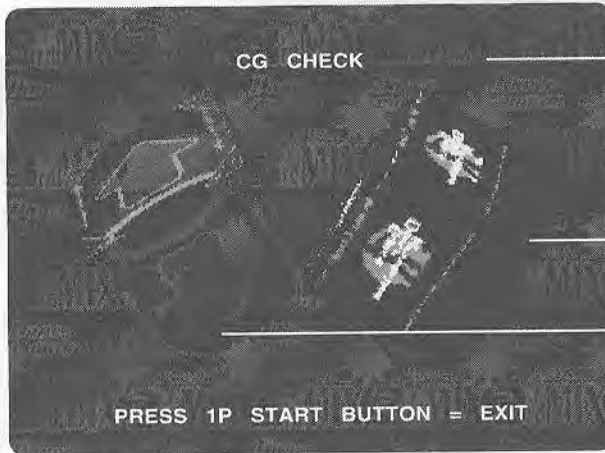
格子スクリーンを見ながら画面の大きさ、上下左右のずれなどを、筐体のモニター調整基板で調整してください。

メインメニュー画面に戻るには、1Pのスタートボタンを押してください。

CG CHECK

CG ボードの機能チェック

- CG ボードの機能をチェックするモードです。
このモードで画面の動きを見て、正常に機能しているか確認してください。
メインメニュー画面に戻るには、1Pのスタートボタンを押してください。

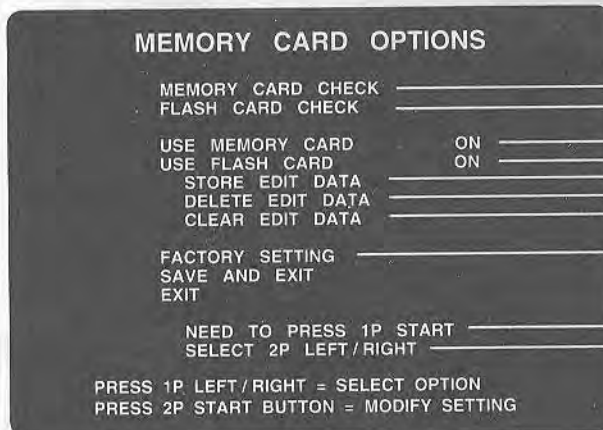


- 背景が左上から右下に流れています。
- 2つのキューブが回転し、互いにかみ合っています。
- 左側のキューブは半透明です。

MEMORY CARD OPTIONS

メモリーカードとフラッシュカードに関する設定

- プレイステーション用メモリーカードや、本製品のフラッシュカードに関する設定と確認を行うモードです。
1Pのセレクトボタンを押して項目を選択し、2Pのスタートボタン、またはセレクトボタンを押して設定内容を変更してください。
メインメニュー画面に戻るには、「SAVE AND EXIT」または「EXIT」を選択後、1Pのスタートボタンを押してください。



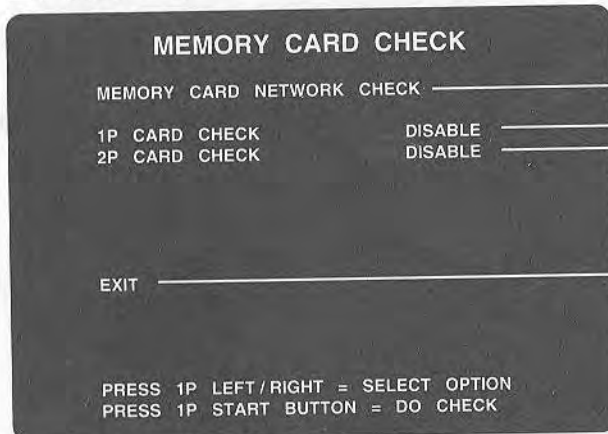
・上記の画面表示は一例です。

- 1Pのスタートボタンを押すことで、メモリーカードのチェック画面になります。
⇒29ページ
- 1Pのスタートボタンを押すことで、フラッシュカードのチェック画面になります。
⇒31ページ
- メモリーカードを使用できるようにするかを設定します。
・ON…使用できる。(通常はONに設定しておいてください)
・OFF…使用できない。
- エディットデータを筐体に保存できるようにするかを設定します。
・ON…保存できる。(通常はONに設定しておいてください)
・OFF…保存できない。
STORE EDIT DATA、DELETE EDIT DATA、CLEAR EDIT DATAは表示されません。
- エディットデータを筐体側で保存する設定をします。
⇒32ページ
- 筐体に保存されているエディットデータを、1つずつ削除します。
エディットデータがないときは、薄く表示されて選択できません。
⇒34ページ
- 筐体に保存されているエディットデータを、まとめて削除します。
エディットデータがないときは、薄く表示されて選択できません。
⇒35ページ
- このモードのすべての設定を出荷時の状態にします。
⇒35ページ
- USE MEMORY CARD、USE FLASH CARDを選択しているときは表示されません。
通常は表示されません。

MEMORY CARD CHECK

■メモリーカードスロット部のハード的な確認を行います。

■トップメニュー



メモリーカードのネットワークチェックを行います。
(下図参照)

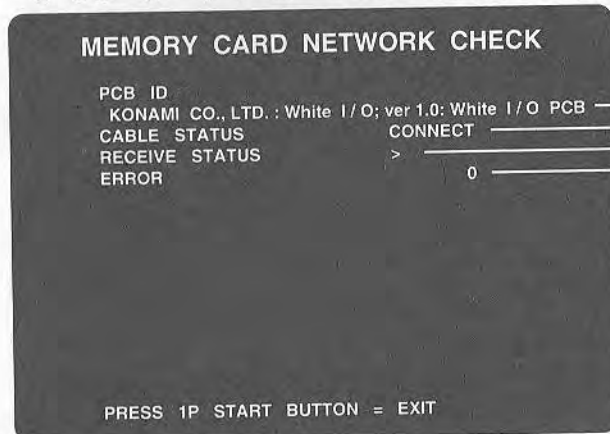
メモリーカードがセットされているかを確認します。
 ・ENABLE……メモリーカードがセットされている。
 ・DISABLE……メモリーカードはセットされていない。
 DISABLEが表示されているときは選択できません。
 また、選択している状態でメモリーカードを抜いたときは、「MEMORY CARD NETWORK CHECK」画面に移ります。

1Pのスタートボタンを押すことで、「MEMORY CARD OPTIONS」画面に戻ります。

・上記の画面表示は一例です。

■メモリーカードネットワークチェック

メモリーカード I/F ボードとの通信状態の確認を行います。



IDを表示しています。

JVS用ケーブルが接続されているかを表示しています。
 ・CONNECT……接続されている。
 ・……………接続されていない。

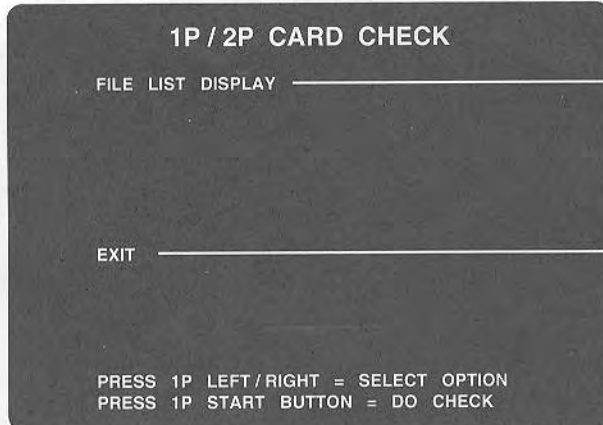
通信状態を表示しています。
 ・通信が正常に行われている状態
 「>」が左から右にゆっくり動いています。
 ・通信が正常に行われていない状態
 「DNC (Did Not Connect)」が表示されます。

通信できなかった要素の個数を表示しています。
 「0」が表示されているときは正常です。

・上記の画面表示は一例です。

■1P/2P CARD CHECK

メモリーカード内のファイルを、メモリースロット別に表示します。



メモリーカード内のファイルが、最大15ファイル表示されます。
(下図参照)

1Pのスタートボタンを押すことで、「MEMORY CARD CHECK」画面に戻ります。

・上記の画面表示は一例です。

■FILE LIST DISPLAY

メモリーカード内のファイル名称を表示します。

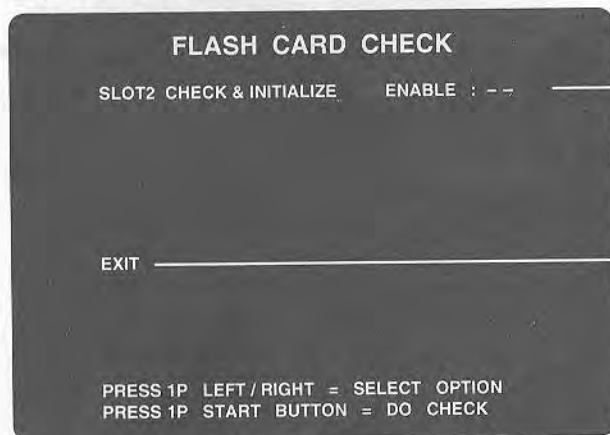


・上記の画面表示は一例です。

FLASH CARD CHECK

■フラッシュカードのすべてのブロックの書き込みと、読み込み状態の確認を行います。
フラッシュカードの各ブロックを順番にチェックし、正常なときは「OK」を、異常なときは「BAD」が表示されます。

■トップメニュー



フラッシュカードがセットされているかを確認します。
・ENABLE ……フラッシュカードがセットされている。
・DISABLE ……フラッシュカードはセットされていない。
DISABLE が表示されているときは選択できません。

1Pのスタートボタンを押すことで、「MEMORY CARD OPTIONS」画面に戻ります。

・上記の画面表示は一例です。

- 1 「SLOT」を選択して1Pのスタートボタンを押すと、次のメッセージが表示されます。
(画面は変わりません)

```
NEED TO PRESS 1PLAYER START
SELECT 2P LEFT / RIGHT
INITIALIZE ALL DATA IN FLASH CARD
DO YOU WANT TO INIT?      YES / NO
```

- 2 2Pのセレクトボタンを押して「YES」を選択し、1Pのスタートボタンを押すことで次のメッセージが表示され、再度確認を求められます。

```
NEED TO PRESS 1PLAYER START
SELECT 2P LEFT / RIGHT
ARE YOU SURE?      YES / NO
```

- 3 2Pのセレクトボタンを押して再度「YES」を選択すると、フラッシュカード内のデータが削除されて書き込みチェックが行われ、その後読み込みチェックと初期化が行われます。
チェック中はフラッシュカードを絶対に抜かないでください。

- 4 初期化が完了すると、次のメッセージが表示されます。

```
CHECK COMPLETE
```

- 初期化する前に保存されていたエディットデータを、復帰させることはできません。

MEMO

筐体にメモリーカード内のエディットデータを保存するとき STORE EDIT DATA

「MEMORY CARD OPTIONS」の「USE FLASH CARD」をONに設定している場合、メモリーカード内のエディットデータを、筐体側（フラッシュカード）に保存することができます。

- 1 メモリーカードを1P側のメモリースロットに入れ、「STORE EDIT DATA」を選択して1Pのスタートボタンを押します。

画面に次のメッセージが表示されて、メモリーカード1を読みます。

NOW SEARCHING EDIT DATA

その際にメモリーカード1がセットされていないときは、次のメッセージが表示されます。

NEED TO PRESS 1PLAYER START
SELECT 2P LEFT/RIGHT
MEMORY CARD1 IS NOT READY
DO YOU WANT TO RETRY? YES/NO

メモリーカード1をセットしても、その中に本製品で使用できるエディットデータがない場合は、次のメッセージが表示されます。

NEED TO PRESS 1PLAYER START
SELECT 2P LEFT/RIGHT
NO EDIT DATA IN MEMORY CARD1
DO YOU WANT TO RETRY? YES/NO

各画面において再度メモリーカードを読み込ませるときは、2Pのセレクトボタンを押して「YES」を選択して、1Pのスタートボタンを押してください。

- 2 本製品で使用できるエディットデータがある場合は、次の画面になります。この画面が表示されている間は、メモリーカード1は絶対に抜かないでください。エディットデータは、1Pのセレクトボタンを押すことで選択できます。

STORE EDIT DATA

[MYSTEP01]	PARANOIA	:SINGLE
[MYSTEP05]	PARANOIA MAX	:DOUBLE
[MYSTEP01]	MAKE IT BETT	:COUPLE
[BOYS AAA]	BOYS	:SINGLE
[MYSTEP01]	LITTLE BITCH	:SINGLE
[MYSTEP01]	THAT'S THE W	:SINGLE
[BOYS DDD]	BOYS	:DOUBLE
[MYSTEP01]	butterfly	:SINGLE
[BATA 1P]	butterfly	:SINGLE
[BATA 2P]	butterfly	:COUPLE
[MYSTEP01]	MAKE A JAM!	:DOUBLE
[MYSTEP01]	butterfly	:DOUBLE
[MYSTEP01]	MAKE A JAM!	:COUPLE
[FIREFIRE]	MY FIRE(UKS	:DOUBLE
[BISISTEP]	STRICTRY BUS	:SINGLE
EXIT		

DO NOT PULL OUT MEMORY CARD1.
PRESS 1P LEFT/RIGHT = SELECT EDIT DATA
PRESS 2P START BUTTON = STORE EDIT DATA

メモリーカードに保存されているエディットデータを表示しています。(最大15項目)

項目ごとの表示内容は、メモリーカードに保存されているデータの種類や名前によって異なります。

NEED TO PRESS 1P STARTと表示されますので、1Pのスタートボタンを押すことで「MEMORY CARD OPTIONS」画面に戻ります。

左図の画面表示は一例です。

どのようなプレイ状況で選択可能になるデータであるかを示しています。

:SINGLE……ダブルプレイ時以外に選択できます。
:DOUBLE……ダブルプレイ時に選択できます。
:COUPLE……ダブルプレイ時以外に選択できます。

どの曲に対応するデータであるかを示しています。
曲名が長い場合は、曲名の一部が表示されます。

エディットデータの名称です。
プレイヤーがエディットデータを選択する際には、この名称を見て選択することになります。
この名称はプレイステーション版「Dance Dance Revolution™」または「Dance Dance Revolution 2nd ReMIX™」で、エディットデータを保存する際に入力する名称に対応しています。

プレイステーション版「Dance Dance Revolution™」で作成したエディットデータを用いる場合は、プレイステーション版「Dance Dance Revolution 2nd ReMIX™」で先にコンバートする必要があります。

- 3 エディットデータを選択後に2Pのスタートボタンを押すことで、エディットデータが筐体側（フラッシュカード）に転送されます。

●フラッシュカードに空き領域がある場合

「NOW COPYING [MYSTEP01] TO FLASH CARD. (表示は一例です)」と表示されて、メモリーカード1からフラッシュカードにデータの転送を開始します。

●データの転送が完了したとき

「STORE COMPLETE」と表示されて、次のプレイからこのデータを用いてプレイできます。
・引き続き、他のデータを保存することができます。
・同じデータを続けて選択すると、同じデータがもう一つ保存されますのでご注意ください。

●フラッシュカードに空き領域が無い場合

「NO FREE AREA FOR PARANOIA :DOUBLE. (表示は一例です)」と表示されて、データの転送は行われません。この場合、選択したデータを保存するには、既に保存されているデータを削除してください。(34、35ページ参照) (フラッシュカードは、1曲につきSINGLE、DOUBLEのそれぞれについて最大4データまで保存できます。また、COUPLEのデータはSINGLEのデータとして保存されます)

●データが壊れている可能性がある場合

「DATA ERROR. CAN NOT USE [MYSTEP01]. (表示は一例です)」と表示されて、データの転送が中断されると同時に、保存は行われません。メモリーカードの内容を確認してみてください。

筐体に保存されているエディットデータを、1つずつ削除するとき DELETE EDIT DATA

「MEMORY CARD OPTIONS」の「USE FLASH CARD」をONに設定している場合、筐体側（フラッシュカード）に保存しているエディットデータを、1つずつ削除することができます。

- 1Pのスタートボタンを押すと、自動的にデータの入っている曲を探し、最初に見つかった曲が選択されます。

DELETE EDIT DATA
FOR PARANOIA

[MYSTEP01]	PARANOIA	:SINGLE
-NO DATA-	PARANOIA	:SINGLE
[MYSTEP02]	PARANOIA	:SINGLE
[MYSTEP02]	PARANOIA	:SINGLE
[NOIA000]	PARANOIA	:DOUBLE
-NO DATA-	PARANOIA	:DOUBLE
-NO DATA-	PARANOIA	:DOUBLE
[PARAPARA]	PARANOIA	:DOUBLE

EXIT

PRESS 1P LEFT / RIGHT = SELECT EDIT DATA
PRESS 2P START BUTTON = DELETE EDIT DATA
PRESS 2P LEFT / RIGHT = SELECT MUSIC

現在選択されている曲名が表示されます。

常に8項目が表示されます。
データが保存されていない領域は、薄く表示されて選択できません。

NEED TO PRESS 1P START と表示されますので、1Pのスタートボタンを押すことで「MEMORY CARD OPTIONS」画面に戻ります。

・上記の画面表示は一例です。

- 2Pのセレクトボタンを押して曲を選択し、1Pのセレクトボタンを押して削除するエディットデータを選択します。

- 削除対象となるエディットデータが存在しない曲は選択できません。

MEMO

- 3 削除するエディットデータを選択後に2Pのスタートボタンを押すと、次のメッセージが表示されます。

```

NEED TO PRESS 1PLAYER START
SELECT 2P LEFT / RIGHT
DELETE EDIT DATA
DO YOU WANT TO DELETE YES / NO
```

- 4 2Pのセレクトボタンを押して「YES」を選択し、1Pのスタートボタン押すことで、次のメッセージが表示されて削除が完了します。

```

DELETED COMPLETE
```

- 一度削除したデータを復帰させることはできません。

MEMO

同時にエディットデータの選択項目の表示も「-NO DATA-」となり、自動的にすぐ下の選択可能な項目に移りますので、引き続いて他のエディットデータを削除することができます。

筐体に保存されているエディットデータを、まとめて削除するとき CLEAR EDIT DATA

「MEMORY CARD OPTIONS」の「USE FLASH CARD」をONに設定している場合、筐体側（フラッシュカード）に保存しているエディットデータを、まとめて削除することができます。

- 1Pのスタートボタンを押すと、次のメッセージが表示されます。(画面は変わりません)

NEED TO PRESS 1PLAYER START
SELECT 2P LEFT/RIGHT
CLEAR ALL DATA IN FLASH CARD
DO YOU WANT TO CLEAR? YES/NO

- 2Pのセレクトボタンを押して「YES」を選択し、1Pのスタートボタン押すことで次のメッセージが表示がされ、再度確認を求められます。

ARE YOU SURE? YES/NO

- 2Pのセレクトボタンを押して再度「YES」を選択し、1Pのスタートボタン押すことで次のメッセージが表示されて、フラッシュカード内のすべてのエディットデータ削除が完了します。

CLEAR COMPLETE

MEMORY CARD OPTIONS の設定を出荷時の状態にするとき FACTORY SETTING

1Pのスタートボタンを押すことで、「MEMORY CARD OPTIONS」のすべての設定が出荷時の状態に戻ります。また、その際には次の項目が「ON」に設定されます。

- ・ USE MEMORY CARD
- ・ USE FLASH CARD

- 筐体側（フラッシュカード）に保存しているすべてのデータを出荷時の状態に戻りたい場合は、「MEMORY CARD OPTIONS」で「FLASH CARD CHECK」を選択し、さらに「SLOT2 CHECK & INITIALIZE」を選択してフラッシュカードを初期化してください。(メインメニュー画面の「ALL FACTORY SETTINGS」や「MEMORY CARD OPTIONS」の「FACTORY SETTING」では出荷時の状態にはできません)
- 初期化する前に保存されていたエディットデータを、復帰させることはできません。

MEMO

SOUND OPTIONS

サウンドに関する設定

■サウンドに関する設定と確認を行うモードです。

1Pのセレクトボタンを押して項目を選択し、2Pのスタートボタン、またはセレクトボタンを押して設定内容を変更してください。

メインメニュー画面に戻るには、「SAVE AND EXIT」または「EXIT」を選択後、1Pのスタートボタンを押してください。

SOUND OPTIONS

SOUND OUTPUT STEREO ONLY
SOUND IN ATTRACT MODE ALL THE TIME

SOUND SCALE CHECK 1
SOUND SCALE CHECK 2

FACTORY SETTING
SAVE AND EXIT
EXIT

PRESS 1P LEFT / RIGHT = SELECT OPTION
PRESS 2P START BUTTON = MODIFY SETTING

- この項目は選択、および変更することはできません。
- ゲームデモ中の音のON/OFFを設定します。
・ ALL THE TIME 常にON
・ ONCE EVERY 4CYCLES 4周に一度、音が流れます。
・ COMPLETELY OFF 常にOFF
- 内蔵音源でバランス音を鳴らします。「ドレミ…ド」が左スピーカー、右スピーカーと交互に流れます。項目を抜けることで音が止まります。
- サウンドPCB音源でバランス音を鳴らします。「ドレミ…ド」が左スピーカー、右スピーカーと交互に流れます。項目を抜けることで音が止まります。
- 1Pのスタートボタンを押すことで、このモードのすべての設定が出荷時の状態に戻ります。

・上記の画面表示は一例です。

- 音量の調整は、サービスパネルの音量調整ノブ、および低音調整ノブで行ってください。(筐体の取扱説明書をご覧ください)

MEMO

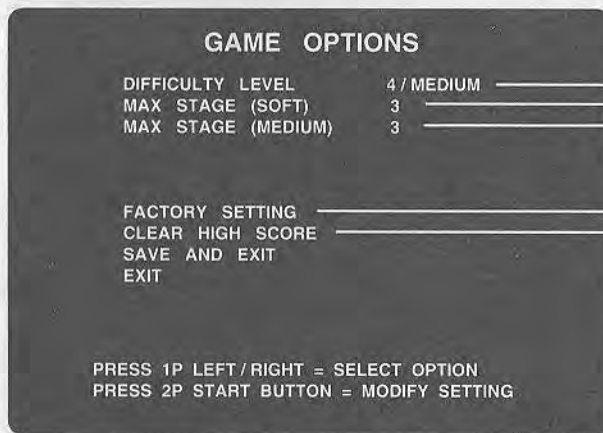
GAME OPTIONS

ゲームに関する設定

■ゲームに関する設定と確認を行うモードです。

1Pのセレクトボタンを押して項目を選択し、2Pのスタートボタン、またはセレクトボタンを押して設定内容を変更してください。

メインメニュー画面に戻るには、「SAVE AND EXIT」または「EXIT」を選択後、1Pのスタートボタンを押してください。



難易度設定を行います。

1/EASIEST	非常に易しい
2/VERY EASY	
3/EASY	
4/MEDIUM	標準
5/MEDIUM HARD	
6/HARD	
7/VERY HARD	
8/HARDEST	非常に難しい

SOFTモードでのプレイステージ数を設定します。

MEDIUMモードでのプレイステージ数を設定します。

1Pのスタートボタンを押すことで、このモードのすべての設定が出荷時の状態に戻ります。(ハイスコアはクリアされません)

すべてのハイスコアをクリアします。

上記の画面表示は一例です。

COIN OPTIONS

コインに関する設定

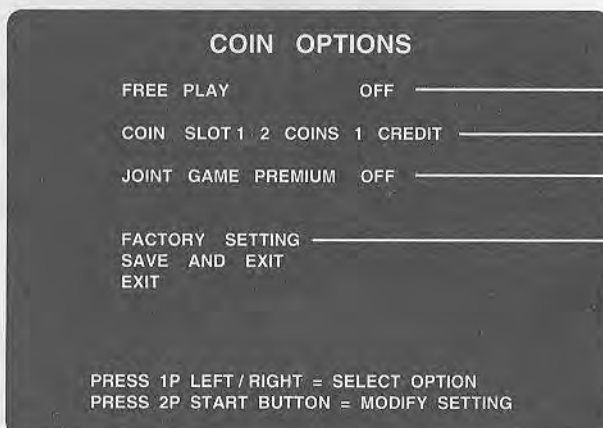
■プレイ料金に関する設定と確認を行うモードです。

1Pのセレクトボタンを押して項目を選択し、2Pのスタートボタン、またはセレクトボタンを押して設定内容を変更してください。

メインメニュー画面に戻るには、「SAVE AND EXIT」または「EXIT」を選択後、1Pのスタートボタンを押してください。



- フリープレイの項目を「ON」にすると、料金設定の項目は表示されません。また、無料ででのプレイとなるため十分注意してください。



フリープレイの設定を選択します。
 ・ONフリープレイになります。
 ・OFFフリープレイになりません。

コインに対するクレジット数を設定します。
 (1 COIN 1 CREDIT ~ 16 COINS 1 CREDIT)

1Pでプレイ権利が発生したとき、2Pのプレイ参加時に、クレジットを要求するかを設定します。
 ・ON2Pはクレジットが不要
 ・OFF2Pにも通常クレジットを要求

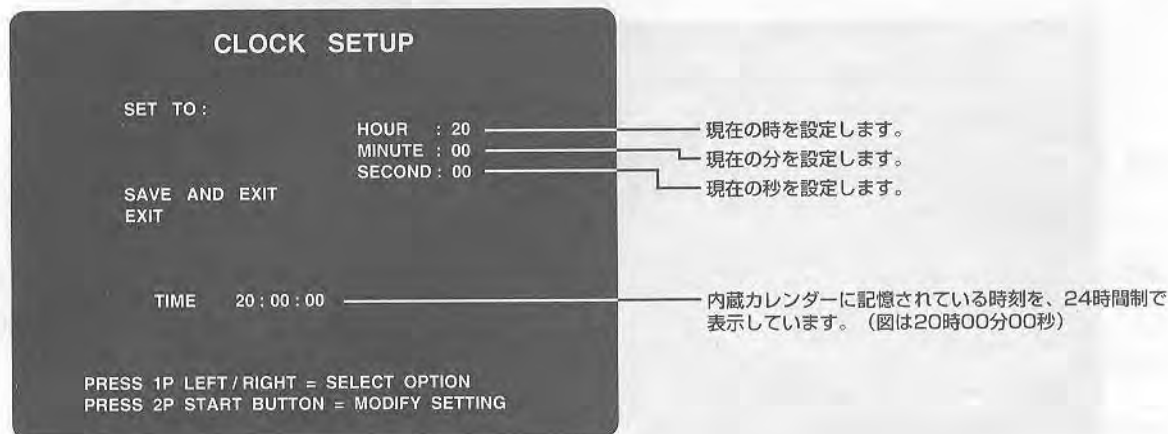
1Pのスタートボタンを押すことで、このモードのすべての設定が出荷時の状態に戻ります。

上記の画面表示は一例です。

BOOKKEEPING

コインに関する集計データの表示

- 投入されたコイン数に関する集計データを表示するモードです。
あらかじめ「CLOCK SETUP」画面で時刻設定をしておく、投入されたコイン数に関する集計データをコインスロット別に見ることができます。
メインメニュー画面に戻るには、「SAVE AND EXIT」または「EXIT」を選択後、1Pのスタートボタンを押してください。

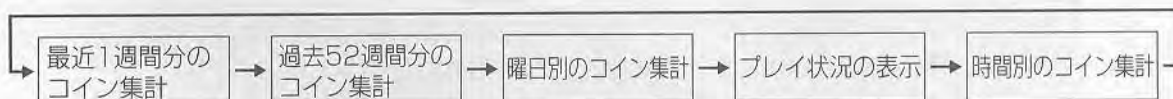


・上記の画面表示は一例です。

- 本製品の設置直後や初期化を行った後などで、時刻の設定がされていないときは、自動的に「CLOCK SETUP」画面になります。
- 一度時刻を設定すると、集計データをクリアするまでこの画面は表示されません。
また、現在時刻を設定していない状態では、投入されたコインの集計、および集計表示は行われません。(一度削除したデータを復帰させることはできません)

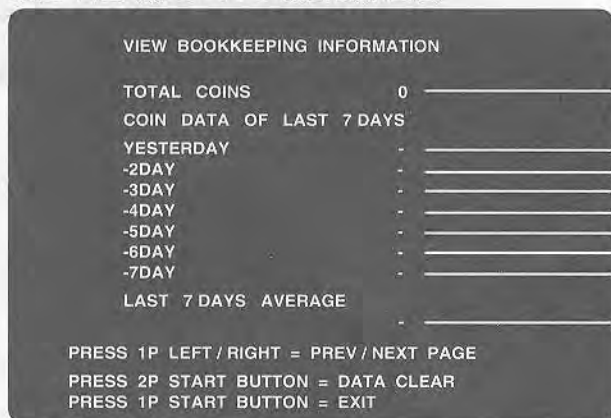
MEMO

- 上記の「CLOCK SETUP」画面において時刻が設定されていると、次のコイン集計表示画面が表示されます。1Pのセレクトボタンを押すごとに次のように画面が切り替わります。
メインメニュー画面に戻るには、各表示画面において1Pのスタートボタンを押してください。



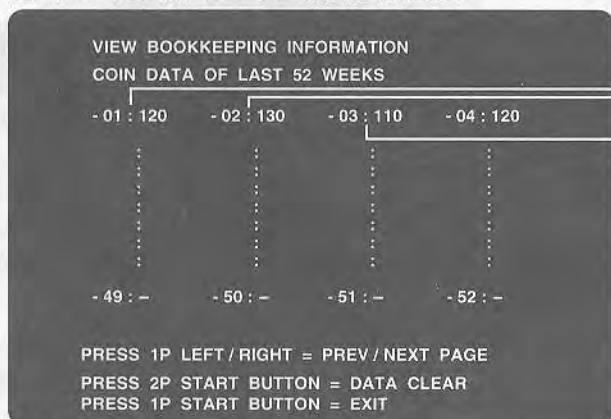
また、現在時刻がセットされているとき、各表示画面において2Pのスタートボタンを押すと、現在時刻、および集計データをクリアできます。
その際には、「DO YOU WANT TO CLEAR ALL BOOKKEEPING DATA? YES/NO」と表示されますので、1Pのスタートボタンを押して「YES/NO」を選択してください。
「YES」を選択した場合は再度確認を求められます。再度「YES」を選択した場合は「CLEAR BOOKKEEPING」の表示とともに「BOOKKEEPING」のデータが削除され、出荷時の状態でセーブされて自動的にメインメニュー画面に戻ります。
「NO」を選択した場合は、「NO MODIFICATION」と表示され、データは削除されずにメインメニュー画面に戻ります。

最近 1 週間分のコイン集計表示画面



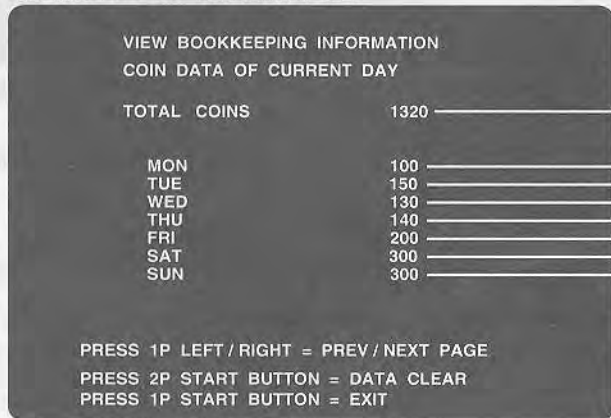
- 時刻設定後からの総コイン数
 - 昨日のコイン数
 - 2日前のコイン数
 - 3日前のコイン数
 - 4日前のコイン数
 - 5日前のコイン数
 - 6日前のコイン数
 - 7日前のコイン数
 - 1週間の平均コイン数
- ・左記の画面表示は一例です。

過去 52 週間分のコイン集計表示画面



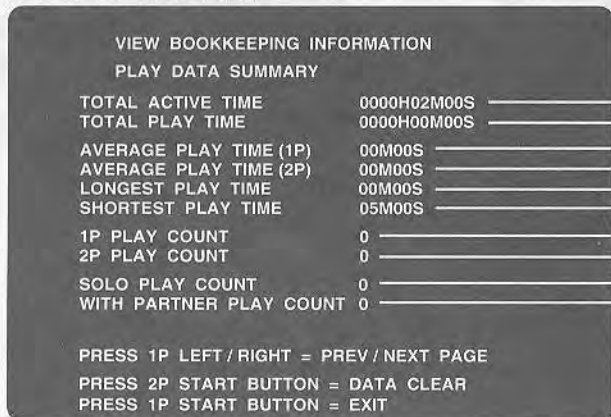
- 1週間前のコイン数
 - 2週間前のコイン数
 - 3週間前のコイン数
 - ...
 - 集計の行われていない週は「-」で表されます。
- ・左記の画面表示は一例です。

曜日別のコイン集計表示画面



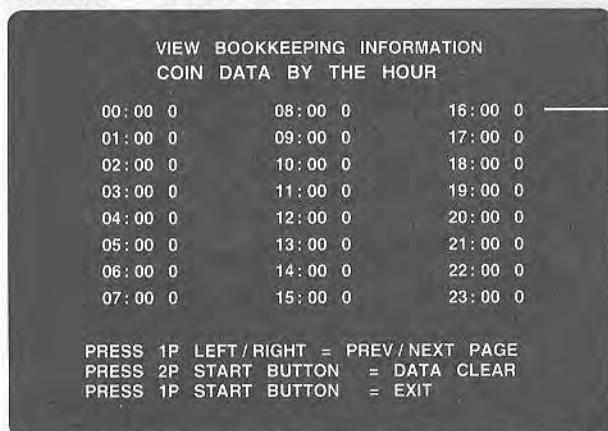
- 時刻設定後からの総コイン数
 - 月曜日のコイン数
 - 火曜日のコイン数
 - 水曜日のコイン数
 - 木曜日のコイン数
 - 金曜日のコイン数
 - 土曜日のコイン数
 - 日曜日のコイン数
- ・左記の画面表示は一例です。

プレイ状況の表示画面



- 時刻設定後からの総稼働時間
 - 総プレイ時間
 - 1Pの平均プレイ時間
 - 2Pの平均プレイ時間
 - 最長プレイ時間
 - 最短プレイ時間
 - 1Pでプレイした回数の総計
 - 2Pでプレイした回数の総計
 - シングルプレイ回数の総計
 - 2人同時プレイ回数の総計
- ・左記の画面表示は一例です。

時間別のコイン集計画面



時間帯別のコイン数

・上記の画面表示は一例です。

LAMP CHECK

各ランプの点灯チェック

■ ボタンやコントロールの点灯を確認するモードです。

1Pのセレクトボタンを押して点灯させたいランプを選択し、1Pのスタートボタンを押してください。(ボタンを押している間点灯します) また、「ALL」を選択すると順番に各ランプが点灯します。メインメニュー画面に戻るには、「EXIT」を選択後、1Pのスタートボタンを押してください。

- ステージユニットの1Pと2Pが逆に点灯する、またはスポットライトの点灯がおかしいときは、PCBユニットのコネクター接続が間違っていることが考えられますので、14ページの手順14を参照して、接続状態を確認してください。

ALL FACTORY SETTINGS

出荷時の設定

■ テストモードのすべての設定を出荷時の状態にするモードです。

1Pのセレクトボタンを押して「YES/NO」を選択し、1Pのスタートボタンを押して決定してください。

「YES」を選択した場合は再度確認を求められます。再度「YES」を選択した場合は「NOW SAVING」の表示とともに、テストモードのすべての設定が出荷時の状態でセーブされ、自動的にメインメニュー画面に戻ります。

「NO」を選択した場合は、「NO MODIFICATION」と表示され、変更した設定内容はセーブされずにメインメニュー画面に戻ります。



YESを選択すると、再度確認を求められます。

・上記の画面表示は一例です。

3 遊びかた

「Dance Dance Revolution 3rd MIX™」は、1人、または2人同時プレイで音楽に合わせて画面下から現れる4種類の矢印に合わせて、対応するフットパネルをタイミングよく踏むゲームです。

■遊びかた

- 1 コインを入れ、スタートボタンを押すと「キャラクター」選択画面になりますので、画面に出るキャラクターをセレクトボタンを押して選択し、スタートボタンを押して決定します。
- 2 キャラクター決定後に「GAME MODE SELECT」画面になります。
ゲームモードにはそれぞれ次の3つのモードがありますので、プレイするモードをセレクトボタンで選択し、スタートボタンを押して決定します。
 - ・SOFT……………比較的やさしいモード。曲の途中でも、ダンスゲージが「0」になるとゲームオーバーとなります。
 - ・MEDIUM……………メインモード。曲の途中でも、ダンスゲージが「0」になるとゲームオーバーとなります。
 - ・NONSTOP……………固定された4曲が連続プレイできるエキスパートモード。曲の途中でも、ダンスゲージが「0」になるとゲームオーバーとなります。SOFTモードとMEDIUMモードは、37ページの「GAME OPTIONS」でプレイ曲数が設定できます。
- 3 NONSTOPモード以外を選択した場合は、「MUSIC SELECT」画面に替わりますので、プレイしたい曲をセレクトボタンを押して選択し、スタートボタンを押して決定します。
NONSTOPモードを選択した場合プレイする曲は選択できませんが、基本コースを複数から選択できます。
- 4 ゲームがスタートしますので、音楽に合わせて画面下から現れる4種類の矢印に対応するフットパネルをタイミングよく踏んでください。踏むタイミングによって、「Perfect」「Great」「Good」「Boo」「Miss」の評価が画面に表示されます。
 - ・「Perfect」「Great」の評価を受けると、画面上部のダンスゲージが増加します。
 - ・「Boo」「Miss」評価の場合は、ダンスゲージが減少します。ダンスゲージが極端に少なくなると、画面に「Danger」表示がされ、ゲームオーバーが近いことをプレイヤーに知らせます。
- 5 ダンスゲージが「0」になったときは、その時点でゲームオーバーとなります。
(2人同時プレイの場合、両方のダンスゲージが「0」にならないとゲームオーバーにはなりません)
 - ・曲を最後までプレイすると、各曲毎に得た「Perfect」「Great」「Good」「Boo」「Miss」「Saved」の個数と、スコア、プレイ状況を総合的に評価し、「SSS」「SS」「S」「A」「B」「C」「D」「E」のランクが表示されます。
- 6 ランキング対象コースをクリアしたときは、スコアがスコアランキング対象に達していた場合に限り、ネームエントリー画面になります。
ネームエントリーでは、画面下からアルファベットの文字が現れますので、登録したいアルファベットが画面のステップゾーンに重なったタイミングで、フットパネルを踏んでネームエントリーを行ってください。

■途中参加について

プレイ中（画面にダンスゲージが出ている）は、途中参加をすることはできません。
途中参加ができるタイミングは、キャラクターセレクト画面、ゲームモードセレクト画面、ミュージックセレクト画面のときです。また、途中参加してもプレイできる曲数は変わりません。

■ホームページのランキングイベントについて

本製品は、当社のホームページ（ランキングイベント）に参加することができます。

—— ランクインの手順 ——

- 1 プレイヤーがランキング対象コースをクリアし、さらに84万点以上得点すると、スコアとパスワードが表示されます。
- 2 プレイヤーはスコアとパスワードを記録し、当社指定のホームページに次のアドレスでアクセスします。
<http://www.konami.co.jp/am/ddr>
- 3 指定項目に入力し、登録すればランクインすることができます。
 - ・当社指定のホームページへのアクセスは、プレイヤー側が本製品以外の場所で行うため、プレイヤーの負担で実行されます。

4 メンテナンス

4-1 ゲームソフトのクリーニング

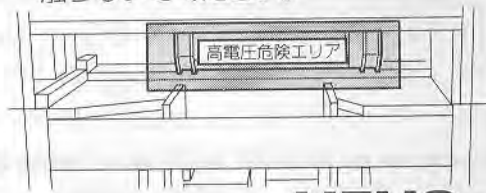
■ゲームソフト (CD-ROM) のクリーニングのしかた

- ゲームソフト (CD-ROM) の脱着は必ず技術者が行うか、最寄りの【コナミ サービスセンター】にお申しつけください。(有料)
- ゲームソフト (CD-ROM) を脱着する前に、必ず主電源スイッチを切り、コンセントから電源プラグを抜いてから作業を行ってください。
- 筐体内部には、電圧が高い部分があり危険です。技術者以外は、背面扉を開けないでください。また、背面扉を開けた際には、モニター周辺など不用意に触らないよう十分注意してください。
- ゲームソフト (CD-ROM) を脱着するときは、アースバンドなどで除電対策を行ってください。また、じゅうたんやカーペットの上では作業を行わないでください。
- ゲームソフト (CD-ROM) を濡らしたり、指紋、汚れ、傷などをつけたりしないでください。CD-ROMを汚したときやほこりなどが付着しているときは、市販のCDクリーナーやCDレンズクリーナーを用いてクリーニングしてください。
- CD-ROMドライブのトレイは、長時間引き出した状態にしないでください。
- ゲームソフト (CD-ROM) をPCBユニットにセットするときは、必ずレーベル面(タイトルなどが印刷されている面)が見える向きで装着してください。

1 筐体の主電源スイッチを切り、コンセントから電源プラグを抜きます。

2 ネジを外して、筐体の背面扉を取り外します。

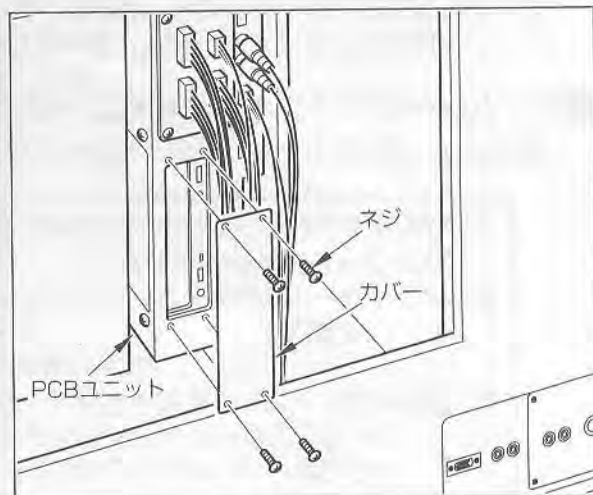
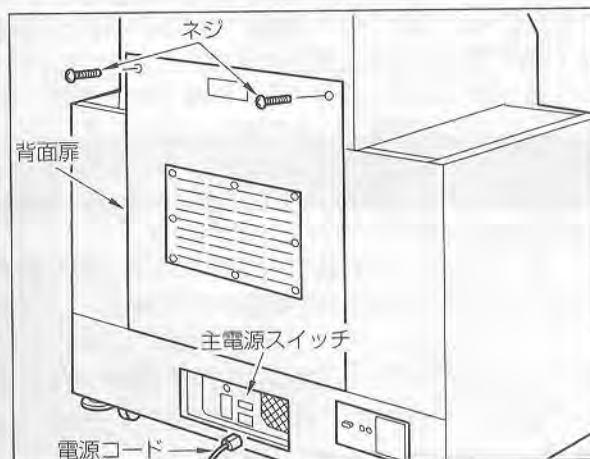
- 図の高電圧危険エリアには絶対に触らないでください。



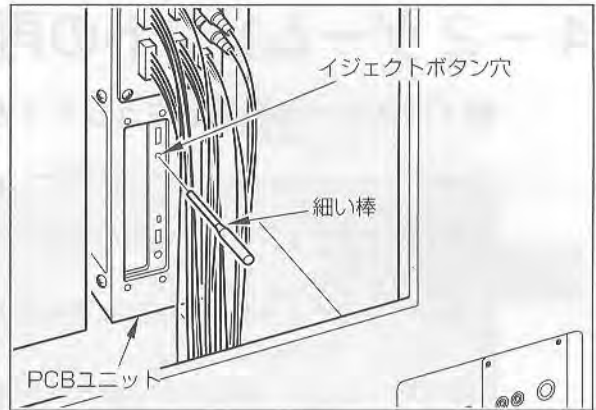
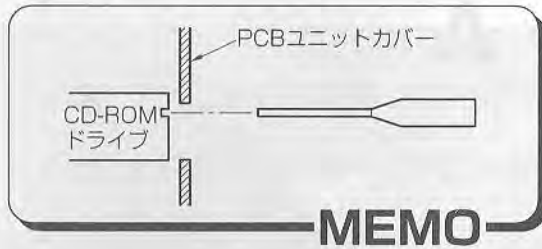
MEMO

3 静電気の発生を防止するため、アースバンドを装着します。また、以降の作業も必ずアースバンドを装着した状態で行ってください。(アースバンドは付属されていません)

4 PCBユニットの図のネジを外して、カバーを外します。



5 CDドライブのイジェクトボタン穴に、図のように細い棒をまっすぐに差し込んで、トレーを引き出します。



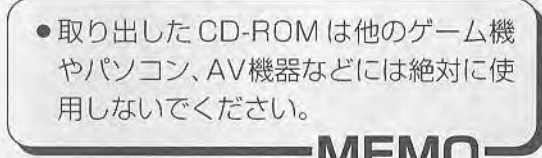
6 図のツメを広げてCD-ROMを落とさないように取り出します。



- CD-ROMをトレーから取り出すときは、図のツメを広げてください。また、CD-ROMをトレーにセットした後は、広げたツメをもと通りに戻してください。



7 **CD-ROMのセット**
クリーニングが終わったCD-ROMを、レーベル面が見える向きで装着して、ツメをもとに戻します。



- 取り出したCD-ROMは他のゲーム機やパソコン、AV機器などには絶対に使用しないでください。



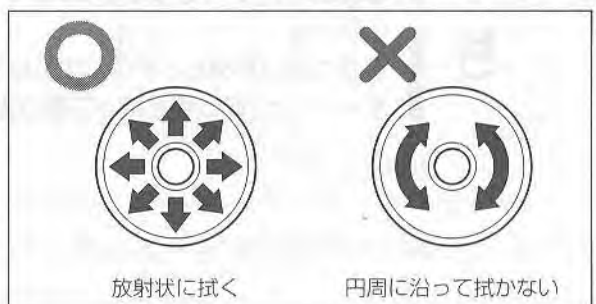
8 トレーの中央部を軽く押して、奥まで押し込みます。

9 手順4で外したカバーを、もと通りネジで取り付けます。

10 外した背面扉を取り付けて、ネジで確実に固定してください。（ネジの締め付けが緩いと、ドアスイッチが働いて電源が入りません）

■ CD-ROMのクリーニングについて

CD-ROMが汚れているときやほこりなどが付着しているときは、市販のCDクリーナーやCDレンズクリーナーを用いてクリーニングしてください。その際には、CD-ROMの中心部より外周に向けてきれいな布で拭いてください。その他については、その説明書の指示にしたがってください。



4-2 ゲームソフトの再インストール

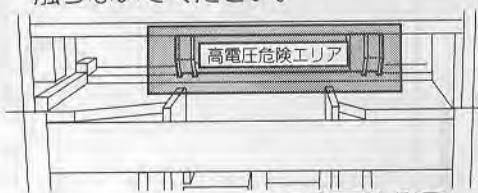
■インストール専用セキュリティカセットへの交換のしかた

- !**
- セキュリティカセットの脱着は必ず技術者が行うか、最寄りの[コナミ サービスセンター]にお申し付けください。(有料)
 - セキュリティカセットを脱着する前に、必ず筐体の主電源スイッチを切り、コンセントから電源プラグを抜いてください。
 - 筐体内部には、電圧が高い部分があり危険です。技術者以外は、筐体の背面扉を開けないでください。また、背面扉を開けた際には、モニター周辺など不用意に触らないよう十分注意してください。
 - セキュリティカセットを脱着するときは、アースバンドなどで除電対策を行ってください。また、じゅうたんやカーペットの上では作業を行わないでください。
 - セキュリティカセットを濡らしたり、指紋、汚れ、傷などをつけたりしないでください。

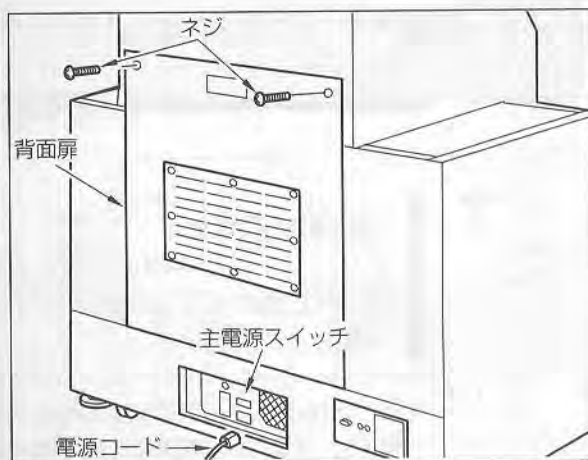
1 筐体の主電源スイッチを切り、コンセントから電源プラグを抜きます。

2 ネジを外して、筐体の背面扉を取り外します。

- 図の高電圧危険エリアには絶対に触らないでください。



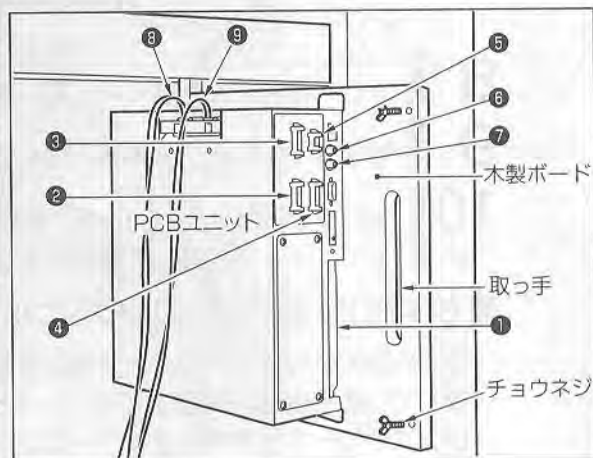
MEMO



3 静電気の発生を防止するため、アースバンドを装着します。また、以降の作業も必ずアースバンドを装着した状態で行ってください。(アースバンドは付属されていません)

4 PCBユニットに接続されている図の①～⑨のコネクターを抜きます。

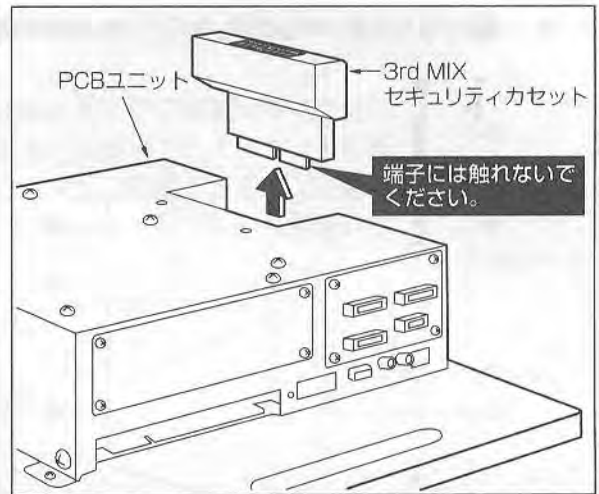
5 チョウネジを外し、PCBユニットを木製ボードごと、取っ手を持って取り出します。



- 6 取り出したPCBユニットからセキュリティカセットを抜きます。

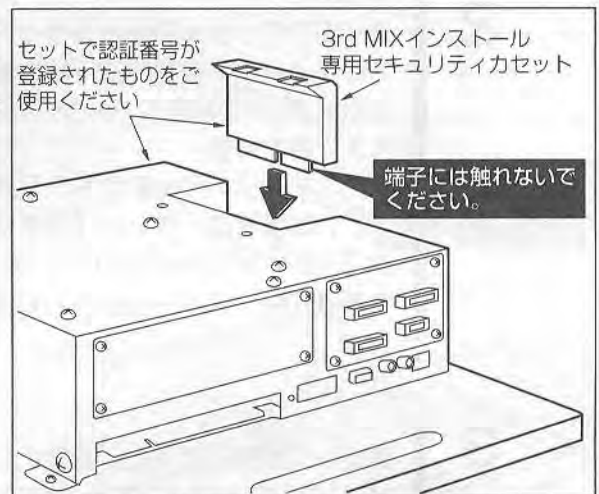
- 抜いた「3rd MIX」セキュリティカセットは、インストール後に再度使用しますので、それまで大切に保管しておいてください。

MEMO



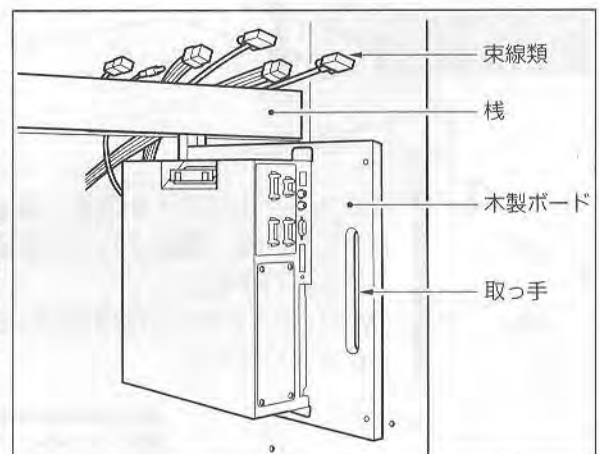
- 7 お手持ちの「3rd MIX インストール専用セキュリティカセット」をPCBユニットに向きを間違えないように確実に差し込みます。

- 「3rd MIX インストール専用セキュリティカセット」は、PCBユニットとセットで認証番号が登録されたものをご使用ください。それ以外のものでは「3rd MIX」をインストールすることはできません。
- セットで登録されている認証番号とは、次の各機器の8桁の番号が一致するものです。
 - ・「3rd MIX」PCBユニット
 - ・「3rd MIX」セキュリティカセット
 - ・「3rd MIX」インストール専用セキュリティカセット



- 8 木製ボードを筐体に入れる前に、図のように栈の上に束線類を置いて、巻き込まないようにして木製ボードを筐体にセットします。

- 9 先に栈の上に置いた束線類を、栈をくぐらせてPCBユニットと記号を合わせ、向きを間違えないように束線を接続します。(44ページの手順4の⑧⑨は接続しません)



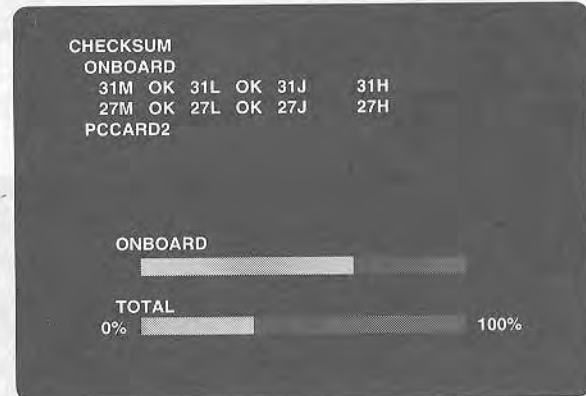
- 10 背面扉を取り付けて、ネジで確実に固定してください。(ネジの締め付けが緩いと、ドアスイッチが働いて電源が入りません)

■インストールのしかた

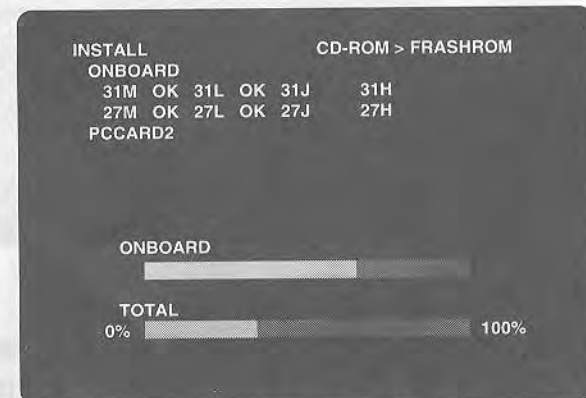
1 コンセントに電源プラグを接続し、主電源スイッチを入れて起動させます。しばらくすると、画面に次のように表示されます。



2 続いてフラッシュロムとフラッシュカードのチェックが自動的に行われます。([TOTAL] の緑色のバーが100%になるまで待ちます) また、チェックの結果すべて「OK」と表示されたときは、すでに「3rd MIX」のソフトがインストールされていますので、手順4のインストールは行われません。



3 チェックが完了すると、自動的に「3rd MIX」のソフトがインストールされます。([TOTAL] の緑色のバーが100%になるまで待ちます)



4 インストールが完了すると、画面が次のように変わり、登録されている認証番号が表示されます。(すでに記入されていますので、記入する必要はありません)



表示される認証番号は、同じ「3rd MIX」でも機器によって異なります。

インストール完了
カセットと本体に「認証番号2931-1844」を記入してください。電源を切ってカセットをGN/GE887JAIに交換し、再度電源を入れてください。

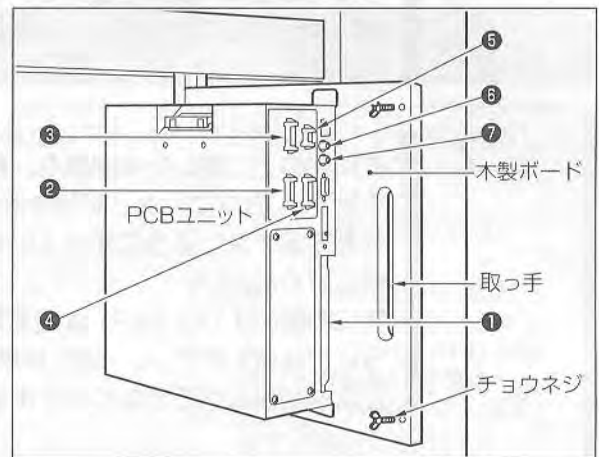
・右記の画面表示は一例です。

■ 3rd MIX セキュリティカセットへの交換のしかた

1 インストール完了後に主電源スイッチを切り、コンセントから電源プラグを抜き、筐体の背面扉を取り外します。

2 PCBユニットに接続されている図の①～⑦のコネクターを抜きます。

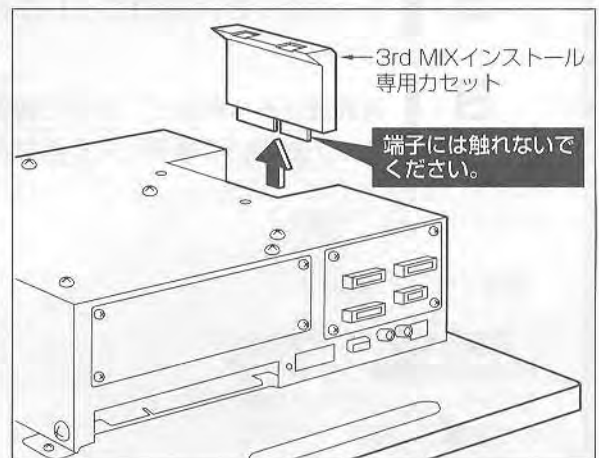
3 チョウネジを外し、PCBユニットを木製ボードごと、取っ手を持って取り出します。



4 PCBユニットから「3rd MIXインストール専用セキュリティカセット」を抜きます。

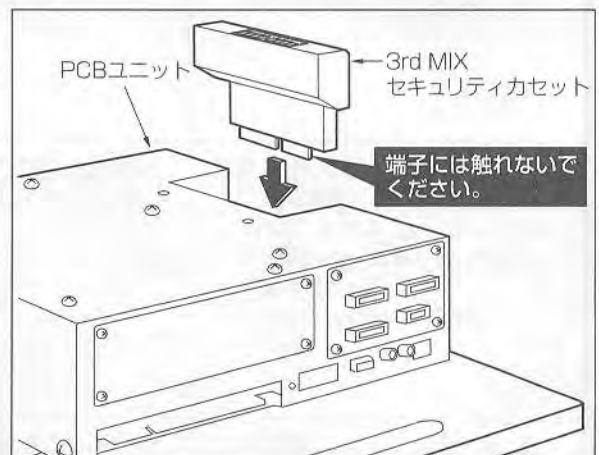
- 「3rd MIXインストール専用セキュリティカセット」は、再度「3rd MIX」のソフトをインストールする際に必要ですので、それまで大切に保管しておいてください。

MEMO



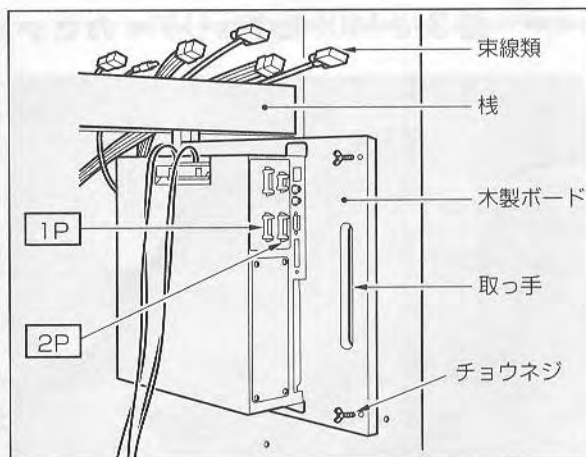
5 「3rd MIX」セキュリティカセットを、PCBユニットに向きを間違えないように確実に差し込みます。

- 「3rd MIX セキュリティカセット」は、PCBユニットとセットで認証番号が登録されたものをご使用ください。
- セットで登録されている認証番号とは、次の各機器の8桁の番号が一致するものです。
 - ・「3rd MIX」PCBユニット
 - ・「3rd MIX」セキュリティカセット
 - ・「3rd MIX」インストール専用セキュリティカセット



6 木製ボードを筐体に入れる前に、図のように棧の上に束線類を置いて、巻き込まないようにして木製ボードを筐体にセットします。

7 先に棧の上に置いた束線類を、棧をくぐらせてPCBユニットと記号を合わせ、向きを間違えないようにすべての束線を接続してください。
特に右図の「1P」「2P」は間違えないようにご注意ください。逆に接続すると、正常なゲームができなくなります。



8 チョウネジでPCBユニットの木製ボードを固定します。




9 背面扉を取り付けて、ネジで確実に固定してください。(ネジの締め付けが緩いと、ドアスイッチが働いて電源が入りません)

5 正常に動作しないとき

電源スイッチを入れても正常に動作しないときは、次の対処を行ってみてください。

対処を行っても症状が改善されないときや、本書に記載以外の症状が発生したときは、直ちに筐体の主電源スイッチを切り、コンセントから電源プラグを抜いて、最寄りの[コナミ サービスセンター]までご連絡ください。

■インストール時

症 状	考えられる原因と確認箇所	対 処
<p>CHECK SUM時に「BAD」が表示され、</p> <div style="border: 1px solid black; padding: 5px;"> <p>CHECKSUM ONBOARD BAD 31M BAD 31L BAD 31J BAD 31H BAD 27M BAD 27L BAD 27J BAD 27H BAD PCCARD2</p> </div> <p>続いて次のメッセージが表示されて停止した。</p> <div style="border: 1px solid black; padding: 5px;"> <p> ERROR 153 インストールに失敗しました (4)</p> </div>	<ul style="list-style-type: none"> ●PCBユニット、またはフラッシュロム、フラッシュカードが破壊されている。 	<ul style="list-style-type: none"> ○主電源スイッチを入れ直して、再度インストールを試みてください。(44~48ページ参照) ○それでも同じ症状の場合は、直ちに主電源スイッチを切り、コンセントから電源プラグを抜いて最寄りの[コナミ サービスセンター]までご連絡ください。
<p>CHECK SUM時に「BAD」が表示されると同時に、次のメッセージが表示されて停止した。</p> <div style="border: 1px solid black; padding: 5px;"> <p> ERROR 153 インストールに失敗しました (1)</p> </div> <div style="border: 1px solid black; padding: 5px;"> <p> ERROR 146 電源を切り、フラッシュカードが正しくセットされているか確認してください。準備が整ってから再び電源を入れてください。 DEVICE = PCCARD2</p> </div>	<ul style="list-style-type: none"> ●本製品のフラッシュカード (32MB) が正しくセットされていない。 	<ul style="list-style-type: none"> ○主電源スイッチを切り、フラッシュカードを正しくセットして再度インストールを試みてください。(12, 13, 44~48ページ参照) ○それでも同じ症状の場合は、直ちに主電源スイッチを切り、コンセントから電源プラグを抜いて最寄りの[コナミ サービスセンター]までご連絡ください。
<p>インストール時に、次のメッセージが表示されて停止した。</p> <div style="border: 1px solid black; padding: 5px;"> <p> ERROR 120 カセットがセットされていません。電源を切り、正しいカセットをセットして再度電源を入れてください。</p> </div>	<ul style="list-style-type: none"> ●「3rd MIX」のセキュリティカセットが正しくセットされていない。 	<ul style="list-style-type: none"> ○主電源スイッチを切り、「3rd MIX」のセキュリティカセットを正しくセットして再度インストールを試みてください。(44~48ページ参照)
<p>インストール時に、次のメッセージが表示されて停止した。</p> <div style="border: 1px solid black; padding: 5px;"> <p> ERROR 119 CD-ROMが違います。CD-ROMを887-JA-A02に交換し、電源を入れ直してください。</p> </div>	<ul style="list-style-type: none"> ●本製品とは異なるCD-ROMがセットされ、さらにPCBユニットのディップスイッチのNo.1~4が「OFF」設定になっていない。 	<ul style="list-style-type: none"> ○主電源スイッチを切り、本製品のCD-ROM (887 JA A02) を正しくセットし、さらにディップスイッチのNo.1~4のすべてを「OFF」設定にしてください。(12~14, 44~48ページ参照)

症 状	考えられる原因と確認箇所	対 処
<p>インストール時に、次のメッセージが表示されて停止した。</p> <div style="background-color: #333; color: white; padding: 5px;"> <p>! ERROR 126 カセットエラー (6)</p> </div>	<p>●「3rd MIX」のセキュリティカセットが故障、または破損した。</p>	<p>○直ちに主電源スイッチを切り、コンセントから電源プラグを抜いて最寄りの【コナミ サービスセンター】までご連絡ください。</p>
<p>インストール時に、次のメッセージが表示されて停止した。</p> <div style="background-color: #333; color: white; padding: 5px;"> <p>! ERROR 104 CD-ROMドライブの初期化に失敗しました。</p> </div>	<p>●CDドライブが故障した。</p>	<p>○直ちに主電源スイッチを切り、コンセントから電源プラグを抜いて最寄りの【コナミ サービスセンター】までご連絡ください。</p>
<p>インストール時に、次のメッセージが表示されて停止した。</p> <div style="background-color: #333; color: white; padding: 5px;"> <p>! ERROR 101 デジタルサウンド基板の初期化に失敗しました。</p> </div> <div style="background-color: #333; color: white; padding: 5px; margin-top: 10px;"> <p>! ERROR 102 デジタルサウンド基板ROMエラー。</p> </div>	<p>●PCBユニットのデジタルサウンド基板が破損した。</p>	<p>○直ちに主電源スイッチを切り、コンセントから電源プラグを抜いて最寄りの【コナミ サービスセンター】までご連絡ください。</p>
<p>インストール時に、次のメッセージが表示されて停止した。</p> <div style="background-color: #333; color: white; padding: 5px;"> <p>! ERROR 161 RTCエラー。</p> </div>	<p>●PCBユニットのRTC（リアルタイムクロック）システムが故障した。</p>	<p>○直ちに主電源スイッチを切り、コンセントから電源プラグを抜いて最寄りの【コナミ サービスセンター】までご連絡ください。</p>

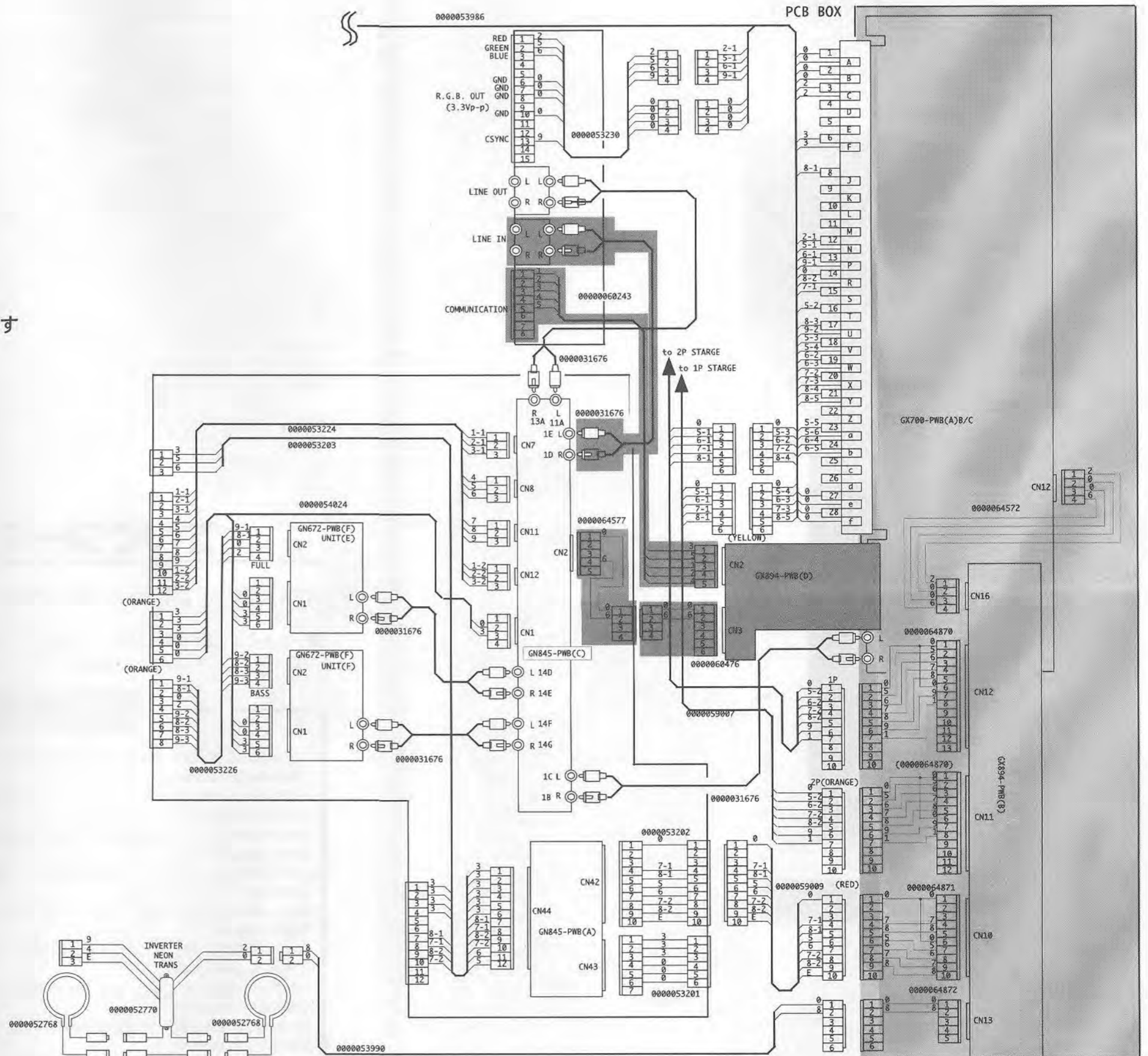
運用中

<p>起動時に「BAD」が表示されて停止する。</p> <div style="background-color: #333; color: white; padding: 5px;"> <p>! ERROR 147 チェックサムエラー。最新のCD-ROMがあれば、それに交換してください。電源を切り、インストールカセットに交換、DIP-SW4をOFFにして電源を入れ、再インストールしてください。</p> </div>	<p>●フラッシュROMが破壊されている。</p>	<p>○主電源スイッチを切り、再度インストールを行ってください。 (44~48ページ参照)</p>
---	---------------------------	---

6 束線図

CODE	COLOR
0	BLACK
1	BROWN
2	RED
3	ORANGE
4	YELLOW
5	GREEN
6	BLUE
7	PURPLE
8	GRAY
9	WHITE
E	GREEN/YELLOW

部が本製品 (キット) の内容です



■ コナミ サービスセンターについて

当社では、万が一お買いあげの製品が故障した場合、お客様にお役立ていただけるための「コナミ サービスセンター」を開設しております。

異常な状態が続いたり、正常に動作しない場合は、直ちに主電源スイッチを切り、コンセントから電源プラグを抜いて、最寄りの「コナミ サービスセンター」までご連絡ください。

コナミ サービスセンター

東京サービスセンター	〒163-0448 東京都新宿区西新宿 2-1-1 新宿三井ビルディング 48F	TEL.03-3348-4567 FAX.03-3348-4566
大阪サービスセンター	〒561-0834 大阪府豊中市庄内栄町 4-23-18	TEL.06-6334-0335 FAX.06-6332-5869
名古屋サービスセンター	〒450-0003 名古屋市中村区名駅南 1-24-30 名古屋三井ビル本館 2F	TEL.052-562-1345 FAX.052-562-4568
札幌サービスセンター	〒060-0001 札幌市中央区北一条西 5-2-9 北一条三井ビル	TEL.011-232-2322 FAX.011-232-3788
仙台サービスセンター	〒980-6111 仙台市青葉区中央 1-3-1 AER11F	TEL.022-264-1315 FAX.022-264-1347
金沢サービスセンター	〒920-0918 石川県金沢市尾山町 2-17 中屋三井ビル 201	TEL.0762-21-7080 FAX.0762-35-2970
広島サービスセンター	〒730-0051 広島市中区大手町 2-7-10 三井ビル 9F	TEL.082-245-4466 FAX.082-245-3457
高松サービスセンター	〒760-0017 香川県高松市番町 1-1-5 日本生命高松ビル新館 3F	TEL.0878-22-8803 FAX.0878-22-8802
福岡サービスセンター	〒810-0001 福岡市中央区天神 4-2-20 天神幸ビル 3F	TEL.092-715-8100 FAX.092-715-2066

コナミ株式会社

本社 〒105-6021 東京都港区虎ノ門4-3-1 城山J.Tビル
 販売本部 〒163-0448 東京都新宿区西新宿2-1-1 新三井ビルディング48F TEL.03-3342-3456 FAX.03-3342-3457

販売代理店

■北海道	コナミ株式会社	〒060-0001	北海道札幌市中央区北一条西5-2-9	北一条三井ビル	TEL.011-232-3778	FAX.011-232-3788
旭	川出張所	〒070-0030	北海道旭川市宮下通9-766	キタノビル402号	TEL.0166-27-3789	FAX.0166-27-3790
帯	張出張所	〒080-0802	北海道帯広市東2条南16-11-1	パシフィックコート902号	TEL.0155-24-0045	FAX.0155-24-0046
札	幌出張所	〒003-0024	北海道札幌市白石区本郷通り3-2-1	ヴェルディック白石803号	TEL.011-860-1711	FAX.011-860-1712
■東	北コナミ株式会社	〒980-6111	宮城県仙台市青葉区中央1-3-1	A E R 1 1 F	TEL.022-264-1345	FAX.022-264-1347
青	森出張所	〒038-0003	青森市石江字岡部50-4	ハイセーラー101号	TEL.0177-82-0469	FAX.0177-82-0470
秋	田出張所	〒010-0013	秋田市南通築地4-10	アークシティ築地II-904号	TEL.018-836-5678	FAX.018-836-5679
山	形出張所	〒990-2411	山形市前田町14-14-4	グランドプレステージ403号	TEL.023-625-3567	FAX.023-625-3568
仙	台出張所	〒982-0011	宮城県仙台市太白区長町5-9-16	顔面パルクマンション3階417号	TEL.022-249-1122	FAX.022-264-1347
■東	京コナミ株式会社	〒163-0448	東京都新宿区西新宿2-1-1	新三井ビルディング48F	TEL.03-3348-0234	FAX.03-3348-0235
新	潟出張所	〒950-0912	新潟市南笹口1-1-24	パストラルハイム駅南309号	TEL.025-248-5678	FAX.025-248-5679
長	野出張所	〒380-0915	長野市大字稲葉上千田126-6	パルドパティオ稲葉401号	TEL.0262-25-8789	FAX.0262-25-8790
野	宮出張所	〒321-0945	栃木県宇都宮市宿郷2-4-32	チサンマンション宿郷1101号	TEL.028-638-3447	FAX.028-638-3448
宇	都出張所	〒400-0031	山梨県甲府市丸の内2-33-11	マンショングリーンアース105号	TEL.0552-27-5789	FAX.0552-27-5790
字	野出張所	〒273-0005	千葉県船橋市本町6-18-5	大和船橋ビル西館504号	TEL.0474-25-7890	FAX.0474-25-7895
千	葉出張所	〒130-0012	東京都豊田区太平4-6-17	シェランほり川506号	TEL.03-3623-9789	FAX.03-3623-9790
錦	町出張所	〒120-0024	東京都足立区千住関屋町1-1	レックス北千住407号	TEL.03-5244-2789	FAX.03-5244-2790
足	立出張所	〒173-0002	東京都板橋区稲荷台19-11	シティハイツ板橋本町207号	TEL.03-3579-6567	FAX.03-3579-6569
豊	新出張所	〒161-0034	東京都新宿区上落合1-6-1	ドルチェ 落合502号	TEL.03-3367-1567	FAX.03-3367-1568
新	世出張所	〒154-0016	東京都世田谷区弦巻2-9-5	マンション 弦巻506号	TEL.03-3428-2356	FAX.03-3428-2357
世	田出張所	〒144-0051	東京都大田区西蒲田7-12-6	メゾンシャローム203号	TEL.03-5703-2789	FAX.03-5703-2790
大	園出張所	〒185-0012	東京都国分寺市本町3-7-20	住友分寺本町シティハウス206号	TEL.042-359-1258	FAX.042-359-1259
■埼	玉コナミ株式会社	〒331-0852	埼玉県大宮市桜木町1-7-5	ソニックシティビル25F	TEL.048-647-1000	FAX.048-647-1001
土	浦出張所	〒300-0034	茨城県土浦市港町1-8-5	エーブルジェンズ402号	TEL.0298-27-0467	FAX.0298-27-0468
大	宮出張所	〒331-0052	埼玉県大宮市三橋1-7-43	エーブルジェンズコート201号	TEL.048-662-2798	FAX.048-662-2799
■神	奈川コナミ株式会社	〒220-8135	神奈川県横浜市西区みなとみらい2-2-1	横浜ランドマークタワー35F	TEL.045-224-3345	FAX.045-224-3346
川	崎出張所	〒211-0025	神奈川県川崎市中原区木月471	大浜ビル301号	TEL.044-433-6789	FAX.044-433-6792
厚	木出張所	〒243-0014	神奈川県厚木市中原区町2-7-3	旭町武井ビル202号	TEL.0462-29-0555	FAX.0462-29-0556
■愛	知コナミ株式会社	〒450-0003	愛知県名古屋市中村区名駅南1-24-30	名古屋三井ビル本館2F	TEL.052-562-4567	FAX.052-562-4568
静	岡出張所	〒420-0046	静岡県静岡市東区2-1-2	アーモニシティ桜木502号	TEL.054-221-1234	FAX.054-221-1235
岐	阜出張所	〒500-8163	岐阜市鶴舞町2-2	コーポ大器11401号	TEL.058-248-9789	FAX.058-248-9790
名	東出張所	〒465-0013	愛知県名古屋市中区社口2-102-2	グリーンキャピタル503号	TEL.052-771-4888	FAX.052-771-4889
岐	中出張所	〒460-0002	愛知県名古屋市中区丸の内2-11-29	シティビルディング703号	TEL.052-232-3461	FAX.052-232-3462
鈴	鹿出張所	〒510-0244	三重県鈴鹿市白子町3034-3	マンション 光洋白子101号	TEL.0593-68-1223	FAX.0593-68-1224
鹿	崎出張所	〒444-0943	愛知県岡崎市矢作町字西林寺93-5	サンダーラインやなぎ702号	TEL.0564-34-2974	FAX.0564-34-2984
■北	陸コナミ株式会社	〒920-0918	石川県金沢市尾山町2-17	中屋三井ビル2F201号	TEL.0762-35-2345	FAX.0762-35-2970
富	山出張所	〒939-8216	富山市黒瀬北町2-8-2	信南ダイナステイ 黒瀬1003号	TEL.0764-23-8789	FAX.0764-23-8799
金	沢出張所	〒921-8005	石川県金沢市間門2-2-43	信南ドムス 間門303号	TEL.0762-92-3357	FAX.0762-92-3358
福	井出張所	〒910-0843	福井市西園 3-1-13	信南ドムス 西園 601号	TEL.0776-52-5567	FAX.0776-52-5568
■大	阪コナミ株式会社	〒530-0001	大阪市北区梅田1-11-4	大阪駅前第4ビル17F	TEL.06-6347-5557	FAX.06-6347-5558
京	都出張所	〒602-0067	京都市上京区堀川通上立売上竹屋町586	ヴィラ伊豆 502号	TEL.075-431-7890	FAX.075-431-7891
滋	賀出張所	〒525-0031	滋賀県草津市若竹町1-46	ライフコート 草津402号	TEL.077-561-8567	FAX.077-561-8568
和	歌出張所	〒640-8063	和歌山市西針 2-5-3	プレミール 中川803号	TEL.0734-33-6648	FAX.0734-33-6649
歌	山出張所	〒630-8355	奈良市南魚見町9-1	メーブルコート 市川P-II405号	TEL.0742-25-0789	FAX.0742-25-0790
本	難出張所	〒550-0023	大阪市西区千代崎1-2-48	ドーム1 番館402号	TEL.06-6583-2975	FAX.06-6583-2976
難	東出張所	〒543-0001	大阪市天王寺区上本町3-5-16	上三青山ハイイツ711号	TEL.06-6761-1323	FAX.06-6761-1324
東	大出張所	〒578-0972	大阪府東大阪市湖池町1-27-28	リソグアパニティ&T401号	TEL.06-6747-2456	FAX.06-6747-2458
堺	田出張所	〒590-0933	大阪府堺市柳之町東1-1-7	KOKOレオパティス8-303号	TEL.0722-24-1012	FAX.0722-24-1013
堺	田出張所	〒564-0062	大阪府吹田市西園 3-2-118	江坂第2下町マンション301号	TEL.06-6389-9456	FAX.06-6389-9457
■兵	庫コナミ株式会社	〒650-0034	兵庫県神戸市中央区京町75-2	朝日生命保険神戸京町ビル3F	TEL.078-334-3456	FAX.078-334-3457
西	宮出張所	〒663-8025	兵庫県西宮市荒木町9-12	レキオ 荒木601号	TEL.079 8-68-0345	FAX.0798-68-0346
三	宮出張所	〒651-0096	兵庫県神戸市中央区雲井通1-29	レーベン 三宮702号	TEL.078-265-5234	FAX.078-265-5235
明	石出張所	〒673-0891	兵庫県明石市大明石町1-3-16	サンタウン 明石ウエスト206号	TEL.078-919-4678	FAX.078-919-4679
姫	路出張所	〒670-0973	兵庫県姫路市島山7番地	グローバル 姫路南115号	TEL.0792-31-0234	FAX.0792-31-0235
路	出出張所	〒668-0013	兵庫県豊岡市中陰490番地	アメニティ 豊岡310号	TEL.0796-29-0456	FAX.0796-29-0457
■中	国コナミ株式会社	〒730-0051	広島市中区大手町2-7-10	メリオン 表町401号	TEL.082-245-3456	FAX.082-245-3457
岡	山出張所	〒700-0822	岡山県岡山市東区2-5-51	クリンピア 米子駅前605号	TEL.086-224-2567	FAX.086-224-2568
鳥	取出張所	〒683-0035	鳥取県米子市目久美町23-1	第6番館 ビル666号	TEL.0859-23-2567	FAX.0859-23-2568
島	根出張所	〒693-0051	島根県出雲市小山市町574	山内ヴィラ 津島602号	TEL.0853-25-1217	FAX.0853-25-1218
山	口出張所	〒753-0056	山口市湯田温泉5-1-14	日本生命高松ビル新館3F	TEL.0839-23-7888	FAX.0839-23-7799
■四	国コナミ株式会社	〒760-0017	香川県高松市番町1-1-5	ウエルネス 宮内601号	TEL.087-822-8801	FAX.087-822-8802
香	川出張所	〒760-0063	香川県高松市多賀町2-9-8	サンビレッジ 立花A-101号	TEL.087-837-7427	FAX.087-837-7428
愛	媛出張所	〒790-0966	愛媛県松山市立花3-6-32	城山 清涼ハイイツ5号棟3F	TEL.089-935-6829	FAX.089-935-6830
高	知出張所	〒780-8037	高知県高知市城山町183-2	ライオンズマンプラザ508号	TEL.0888-34-5066	FAX.0888-34-5067
徳	島出張所	〒770-0937	徳島市富田橋8-2-6	天神 幸ビル3F	TEL.0886-26-4861	FAX.0886-26-4862
■九	州コナミ株式会社	〒810-0001	福岡市中央区天神4-2-20	天神 幸ビル3F	TEL.092-715-2367	FAX.092-715-2066
北	九出張所	〒806-0041	福岡県北九州市八幡西区皇后崎1-10	皇后崎スカイマンション1003号	TEL.093-631-4678	FAX.093-631-4728
九	州出張所	〒813-0035	福岡市東区松崎3-3-39	スリーエフアパルトメント 博多503号	TEL.092-683-3348	FAX.092-683-3349
東	佐出張所	〒841-0036	佐賀県鳥栖市秋葉町3-8-1	東洋マンションI 808号	TEL.0942-82-1258	FAX.0942-82-1259
長	崎出張所	〒854-0063	長崎県諫早市幸町4-1-5	ザ・分市王子山301号	TEL.0957-21-2728	FAX.0957-21-2729
大	分出張所	〒780-0813	大分市王子山の手2-1-1	ザ・分市王子山301号	TEL.097-544-4028	FAX.097-544-4982
熊	本出張所	〒862-0913	熊本県熊本市上4-11-47	ミヒロマンション406号	TEL.096-365-3118	FAX.096-365-3801
本	宮出張所	〒880-0801	宮城県仙台市老松1-4-35	サウス中央公園302号	TEL.0985-26-4567	FAX.0985-26-4677
宮	島出張所	〒890-0882	鹿児島市紫原7-3-13	コスモイン 吉留402号	TEL.099-258-4388	FAX.099-258-4340
鹿	嶋出張所	〒901-0155	沖縄県那覇市金城5-3-1	エミューランス505号	TEL.098-857-7268	FAX.098-857-7928
■中	央コナミ株式会社	〒101-0052	東京都千代田区神田小川町2-2	センター クレストビル9F	TEL.03-3294-7890	FAX.03-3294-7891

コナミサービス株式会社

東	京サービスセンター	〒163-0448	東京都新宿区西新宿2-1-1	新三井ビルディング48F	TEL.03-3348-4567	FAX.03-3348-4566
阪	サービスセンター	〒561-0834	大阪府豊中市庄内栄町4-23-18	名古屋三井ビル本館2F	TEL.06-6334-0335	FAX.06-6332-5869
名	古屋サービスセンター	〒450-0003	愛知県名古屋市中村区名駅南1-24-30	北一条三井ビル	TEL.052-562-1345	FAX.052-562-4568
古	幌サービスセンター	〒060-0001	北海道札幌市中央区北一条西5-2-9	A E R 1 1 F	TEL.011-232-2322	FAX.011-232-3788
札	台サービスセンター	〒980-6111	宮城県仙台市青葉区中央1-3-1	ハイセーラー101号	TEL.022-264-1315	FAX.022-264-1347
山	形サービスセンター	〒920-0918	石川県金沢市尾山町2-17	中屋三井ビル2F201号	TEL.0762-21-7080	FAX.0762-35-2970
金	沢サービスセンター	〒730-0051	富山県富山市大手町2-7-10	ソニックシティビル9F	TEL.082-245-4466	FAX.082-245-3457
広	島サービスセンター	〒760-0017	香川県高松市番町1-1-5	日本生命高松ビル新館3F	TEL.0878-22-8803	FAX.0878-22-8802
高	松サービスセンター	〒810-0001	福岡市中央区天神4-2-20	天神 幸ビル3F	TEL.092-715-8100	FAX.092-715-2066
岡	サービスセンター	〒810-0001	福岡市中央区天神4-2-20	天神 幸ビル3F	TEL.092-715-8100	FAX.092-715-2066