



取扱説明書

ご注意

1. 各基板は絶対に直射日光には当てないでください。LSI（メモリー）が不良になります。
 2. 本機に使用しておりますLSIやICはMOS型FETを基本素子とした半導体集積回路ですので各基板の保管、持ち運び、移送の時は必ず導電袋かアルミハクに包んでください。
 3. 強力な突発雑音（ノイズ）や電源異常等でテレビ画面上の表示が乱れた場合は、一度電源コードのプラグを抜き差ししてください。
 4. ご使用前にこの「取扱説明書」をよくお読みください。なお、この「取扱説明書」は大切に保管してください。
-

目 次

1. 設置の概要 P 1
2. ハーネスの接続 P 2
3. 電源容量 P 3
4. 使用条件 P 3
5. モニター P 3
6. 外 形 P 4
7. 標準接続例 P 5
8. モニターとの接続 P 6
9. スピーカーの接続例 P 6
10. デイップスイッチの説明 P 7

1. 設置の概要 / INSTALLATION

1-1 CRTモニター / CRT MONITOR

縦画面 / VERTICAL SCREEN

1-2 コントロールパネルの配置 / CONTROL PANEL

例 1



PUSH 2



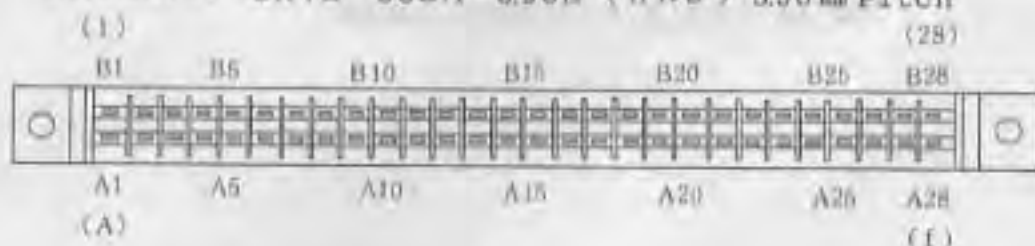
PUSH 1

- * 1 PUSH 1 対空中用レーザーボタン / SHOOT AHEAD
PUSH 2 対地上用レーザーボタン / SHOOT BELOW

2. ハーネスの接続 / HARNESS CONNECTION

2-1 端子Noのふり方 / TERMINAL NUMBERING

コネクタ 1168-056-009 (KEL) 3.96mm Pitch
 CONNECTOR CR7E-56DA-3.96E (HRS) 3.96mm Pitch



2-2 エッジコネクタ端子の配列 / SIGNAL TO TERMINAL

半田面 SOLDER SIDE	端子番号 PIN #	部品面 PARTS SIDE
GND	A 1	GND
GND	B 2	GND
+5V	C 3	+5V
+5V	D 4	+5V
	E 5	
+12V	F 6	+12V
誤挿入防止+- MISTAKEN INPUT PREVENTION	H 7	誤挿入防止+- MISTAKEN INPUT PREVENTION
COIN COUNTER 2	J 8	COIN COUNTER 1
	K 9	
SPEAKER (-)	L 10	SPEAKER (+)
	M 11	
VIDEO GREEN	N 12	VIDEO RED
VIDEO SYNC	P 13	VIDEO BLUE
SERVICE SWITCH	R 14	VIDEO GND
	S 15	
COIN SWITCH 2	T 16	COIN SWITCH 1
START SWITCH 2	U 17	START SWITCH 1
2P CONTROL 1 UP	V 18	1P CONTROL 1 UP
2P CONTROL 2 DOWN	W 19	1P CONTROL 2 DOWN
2P CONTROL 3 LEFT	X 20	1P CONTROL 3 LEFT
2P CONTROL 4 RIGHT	Y 21	1P CONTROL 4 RIGHT
2P CONTROL 5 PUSH 1	Z 22	1P CONTROL 5 PUSH 1
2P CONTROL 6 PUSH 2	a 23	1P CONTROL 6 PUSH 2
	b 24	
	c 25	
	d 26	
* GND	e 27	GND
GND	f 28	GND

3. 電源容量 / POWER SUPPLY

+5V	±2%	4.0A
+12V	±2%	1.0A

4. 使用条件 / OPERATION ENVIRONMENTS

	温度 TEMPERATURE	湿度 HUMIDITY
稼働時 OPERATION	5~35℃	20~80%
保存時 STORAGE	-15~65℃	10~90%

5. モニター / CRT MONITOR

5-1 色信号 R. G. B セパレート / COLOR SIGNALS R.G.B. SEPARATE

黒 / BLACK 0~+0.2V

映像信号 / IMAGE SIGNAL +0.2V~+4.5V

5-2 同期信号 コンボジット / SYNCHRONIZE SIGNAL COMPOSITE
OR HORIZ/VERT SEPARATED

0 0~0.5V

1 +3V~+5V

5-3 画面サイズ / SCREEN IMAGE SIZE

上下約10%画面サイズが縮みます。

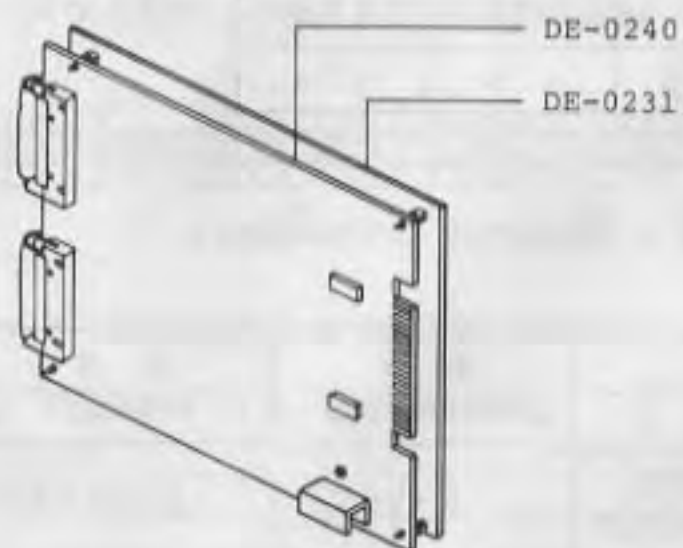
モニターを調整し、拡大して下さい。

Image can be shrunk both horizontally and vertically by 10%.
Adjust monitor to widen the screen image.

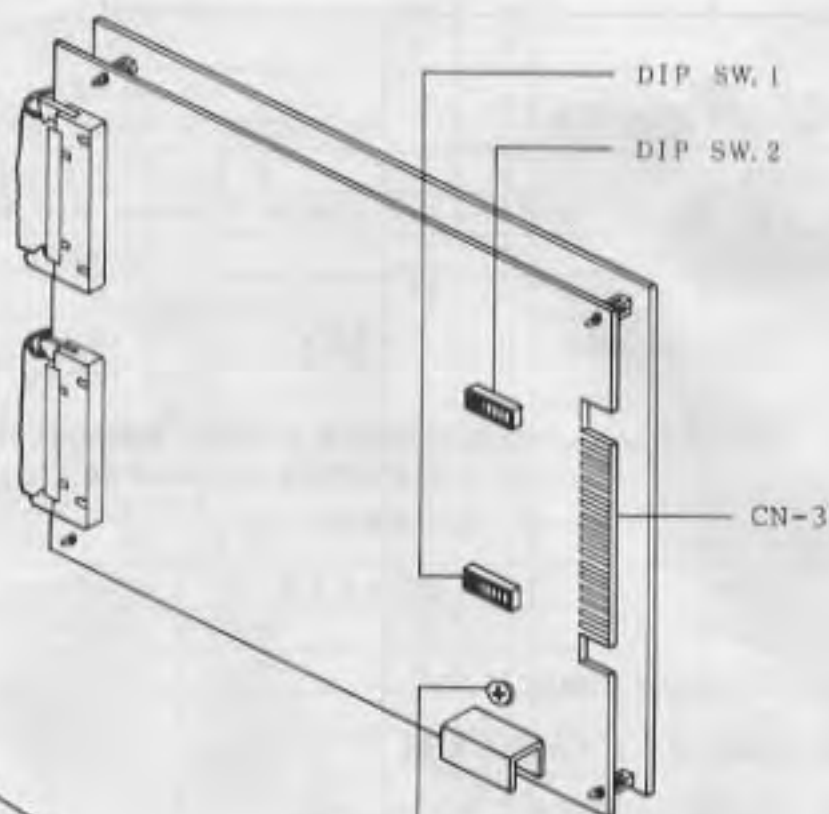
6. 外形 / DIMENSION

DE-0240 → 230mm × 310mm

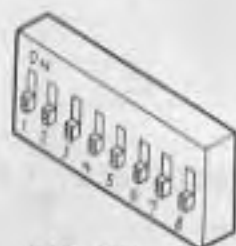
DE-0231 → 230mm × 310mm



Connectors : 1168-056-009 (CN-3) (KEL)



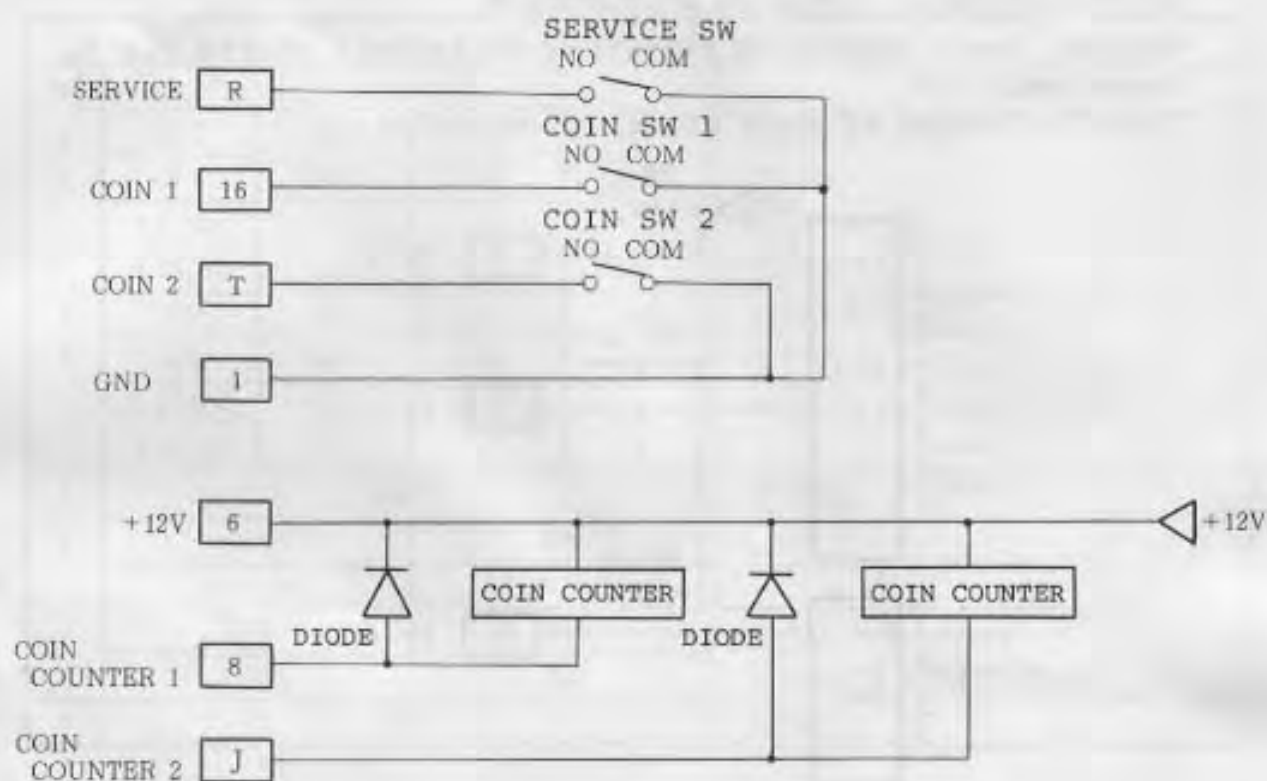
音量調整用ボリューム
Volume Control



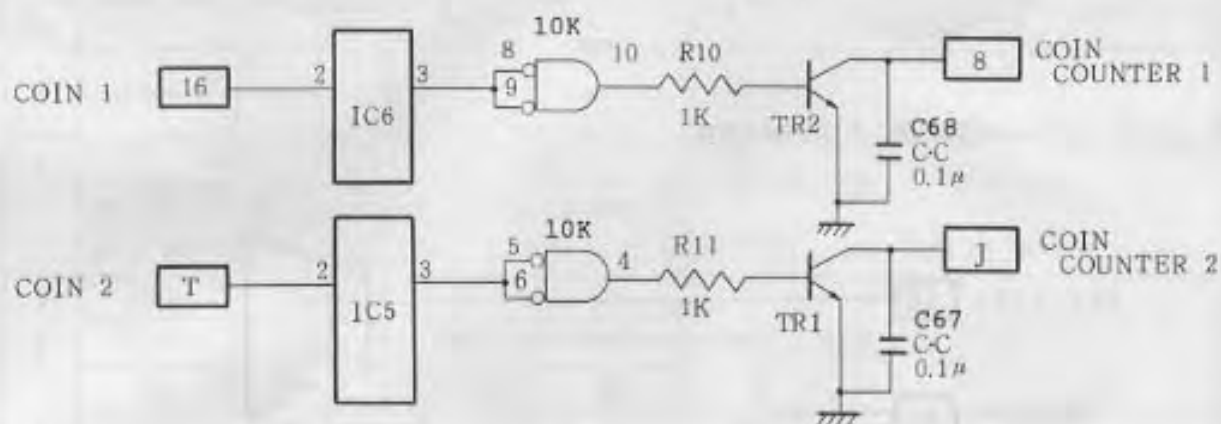
DIP SW.

7. 標準接続例 / EXAMPLE OF STANDARD CONNECTION

7-1 コインスイッチの接続例 (2ヶ) / 2 COIN SWITCHES CAN BE INSTALLED



7-2 コインカウンタードライブ回路 / COIN COUNTER-DRIVE CIRCUIT



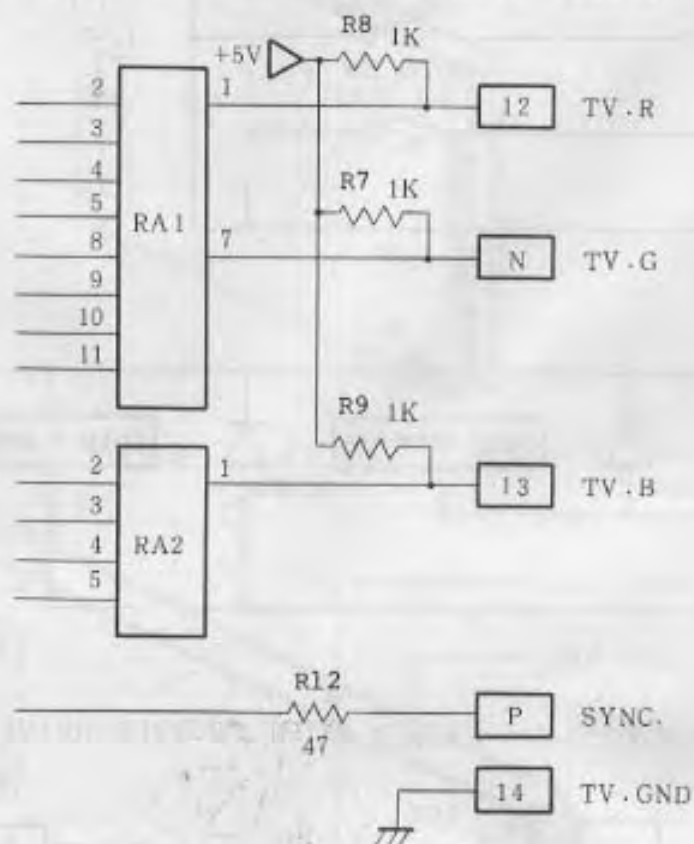
8. モニターとの接続 / MONITOR CONNECTION

モニターの各入力に +5V 系のもので同期信号が水平、垂直混合（コンポジット）のものが接続できます。

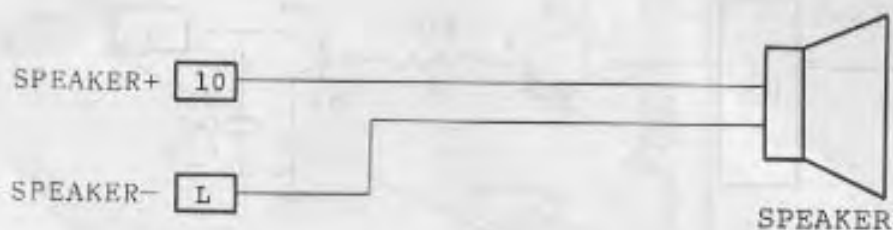
各信号の出力回路は、次のようになっております。

Monitor input composite signals - Horiz/Vert on +5V can be connected.

Circuit diagram of each signal shown below.



9. スピーカーの接続例 / SPEAKER



注) スピーカーの端子の片側を GND に接続しないこと。

10. デイップスイッチの説明

DIP SWITCH 1					
No.	SETTING				REMARKS
1	OFF	ON	OFF	ON	GAME CHARGE
2	OFF	OFF	ON	ON	テーブル
	1 COIN 1 PLAY	1 2	1 3	2 1	ア・プライト 右セクタ用
3	OFF	ON	OFF	ON	GAME CHARGE
4	OFF	OFF	ON	ON	ア・プライト
	1 COIN 1 PLAY	1 2	1 3	2 1	左セクタ用
5	OFF				取扱禁止
6	OFF		ON		コントロールパネル
	テーブル		ア・プライト		
7	OFF		ON		アイドル中サウンド
	有		無		ATTRACT DEMO SOUND
8	OFF				取扱禁止

DIP SWITCH 2					
No.	SETTING				REMARKS
1	OFF		ON		持ち数
	3		5		
2	OFF		ON		持ち数加算
	20,000点 50,000点 あと 50,000点ごと		30,000点 80,000点 あと 80,000点ごと		ただし 400,000点まで
3	OFF	ON	OFF	ON	ゲーム難易度
4	OFF	OFF	ON	ON	
	易	やや易	やや難	難	
5	OFF				取扱禁止
6	OFF		ON		画面設定
	通常		反転		SCREEN ROTATION
7	OFF				取扱禁止
8	OFF				取扱禁止

DECOD 豊かさを演出する、電子技術の

データイスト株式会社