



© CAPCOM CO., LTD. 1996 ALL RIGHTS RESERVED.

# 取扱説明書

お客様各位

## お 願 い

この度は、当社の製品をお買い上げ下さいまして誠にありがとうございます。

この製品は、弊社が著作権を保有しており、お客様が上映、営業できる地域は、日本国内に限定されております。

従いまして、この製品を当社の許可なく、日本国外で上映、営業することは、著作権法に違反する恐れがありますのでご注意ください。

つきましては、お客様におかれまして心情ご賢察の上、この製品が国外へ流出して、当社の著作権が侵害されることのないように格別のご理解とご協力を賜ります様お願い申し上げます。

### <ご使用のまえに>

この取り扱い説明書では、本製品を正しく安全にお使い頂くためにいろいろな絵表示をしています。本書を注意深く読み、内容をご理解の上ご使用下さい。

また、いつでも見られるように大切に保管して下さい。



# 使用上のご注意

## I. カセットの取扱について

- ①. このカセットはCP-SYSTEMⅢ用です。機器、その他に悪影響を及ぼす場合がありますので、他の用途には使用しないで下さい。
- ②. 精密機器により極端な温度変化や落としたりぶつかけたり等、ショックを避けて下さい。また、分解したり、端子を汚さないで下さい。
- ③. カセットの抜き差しは電源を落としてから行って下さい。

## II. CD-ROMの取扱について

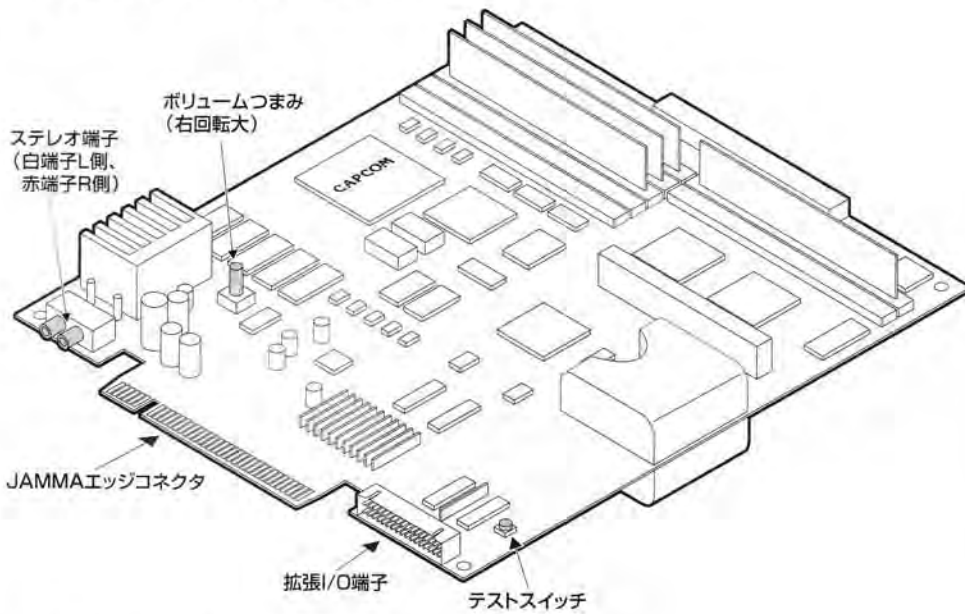
- ①. 電源が入っている間は、必ず基板にCD-ROMドライブを接続し、ドライブには専用CD-ROMをセットしておいて下さい。
- ②. ドライブにセットする場合は、必ずレーベル面(タイトル等が印刷されている面)を上にして下さい。また、ストッパー4つを引き出しCD-ROMを安定させて下さい。
- ③. このCD-ROMは業務用ビデオゲームCP-SYSTEMⅢ専用ソフトです。  
音楽用CDプレイヤー及びCP-SYSTEMⅢ以外のCD-ROMドライブで使用するとヘッドホンやスピーカーを破損する恐れがあります。

なおくわしくは、カプコンサービスセンターまでお問い合わせ下さい。

**TEL 0595-20-2033 FAX 0595-20-2039**

受付日：月曜日～金曜日（祝祭日を除く） 受付時間：9:30～12:00 13:00～17:30

# ●CP-SYSTEM III 基板 配置図



## ●設置の概要 (本ソフト使用時)

### ○基板コネクタ

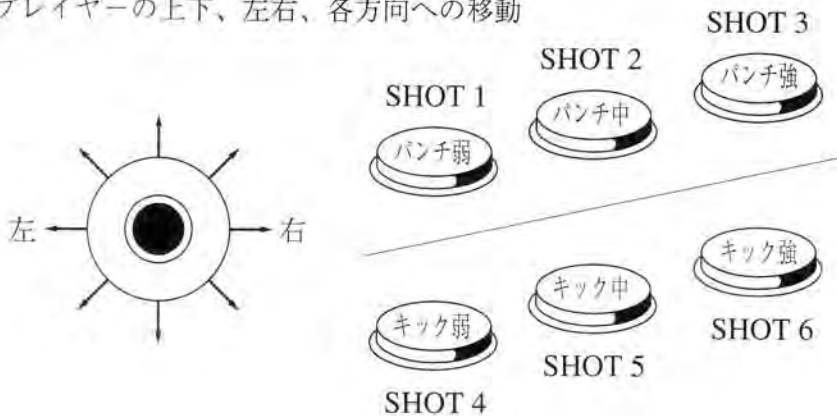
JAMMA規格

### ○CRTモニタ

ヨコ画面

### ○8方向レバー

プレイヤーの上下、左右、各方向への移動



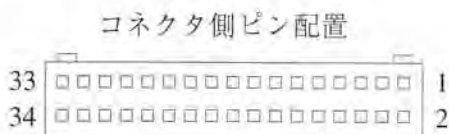
## JAMMA規格

半田面		部品面	
GND	A	1	GND
GND	B	2	GND
+5V	C	3	+5V
+5V	D	4	+5V
N.C.	E	5	N.C.
+12V	F	6	+12V
	H	7	
N.C.	J	8	COIN COUNTER 1
(COIN LOCK OUT 2)	K	9	(COIN LOCK OUT 1)
SP(-)	L	10	SP(+)
N.C.	M	11	N.C.
VIDEO GREEN	N	12	VIDEO RED
VIDEO SYNC	P	13	VIDEO BLUE
SERVICE SW	R	14	VIDEO GND
N.C.	S	15	TEST SW
COIN SW 2	T	16	COIN SW 1
START SW 2	U	17	START SW 1
2P UP	V	18	1P UP
2P DOWN	W	19	1P DOWN
2P LEFT	X	20	1P LEFT
2P RIGHT	Y	21	1P RIGHT
2P SHOT 1 (2Pパンチ弱)	Z	22	1P SHOT 1 (1Pパンチ弱)
2P SHOT 2 (2Pパンチ中)	a	23	1P SHOT 2 (1Pパンチ中)
2P SHOT 3 (2Pパンチ強)	b	24	1P SHOT 3 (1Pパンチ強)
N.C.	c	25	N.C.
N.C.	d	26	N.C.
GND	e	27	GND
GND	f	28	GND

### ●PARTS NAME

CR7E-56DA-3.96E : (HIROSE)  
OR  
1168-056-009 : (KEL)

## ●拡張I/O端子説明



## ●結線図



## テストメニューにするには？

ゲーム基板上のテストスイッチを押して下さい。

※筐体のテストスイッチでもテストメニューになります。

1Pレバーでカーソルを合わせ、SHOT 1を押せば各種テスト画面になります。

### テストメニュー

- >1) 入力テスト
- 2) 出力テスト
- 3) サウンドテスト
- 4) カラーテスト
- 5) モニタひずみテスト
- 6) ゲームデータ
- 7) 設定
- 8) メモリーテスト
- 9) リライト
- 10) ゲームに戻る

1Pレバー上下で選択、1Pショット1で決定

### テストメニュー

#### 1) 入力テスト

レバー、ボタンなどを押して対応箇所が「0」→「1」になれば正常です。

#### 2) 出力テスト

1PのSHOT 1・2、2PのSHOT 1を押してコインカウンタなどが作動すれば正常です。

#### 3) サウンドテスト

レバーでサウンドを選択、1PのSHOT 1ボタンを押せば音が流れます。  
基板上のボリュームで適当な大きさに調整して下さい。

#### 4) カラーテスト

各色のカラーバーがバランスよく綺麗に表示され、背景部分が十分に黒くなるよう筐体のRGB、明るさを調整して下さい。

#### 5) モニタひずみテスト

格子を目安にして画面サイズや画面のひずみを調整して下さい。

#### 6) ゲームデータ

コイン関連などのデータが表示されます。  
設定変更の目安にして下さい。

#### 7) 設定

プレイ料金の設定やゲームの設定をお店に合わせて変更できます。  
(詳しくは次のページをご覧ください。)

#### 8) メモリーテスト

基板のメモリーをチェックします。(正常ならばテスト終了後、自動的にメニューに戻ります。)  
「NG」のメッセージが出た場合は当社のサービスセンターまでご連絡下さい。

#### 9) リライト

万が一正常にゲームができない場合に、CD-ROMから基板へデータを読み直します。  
何度リライトしても正常に動作しない場合は、当社のサービスセンターまでご連絡下さい。  
※リライト中は電源を切らないで下さい。

#### 10) ゲームに戻る

1PのSHOT 1を押すとゲーム画面に戻ります。

## 設定について

このゲームではプレイ料金の設定や難易度などのゲームの状態を、レバーとボタンを使って設定することができます。設定した状態はバックアップROMに記憶されます。

### 1) システム設定

クレジット、コインシューター、画面反転などシステムの設定をします。

### 2) ゲーム設定

難易度、ラウンド数、タイマー速度などゲームの設定をします。

### 3) リセット (工場出荷設定に戻す)

システム設定、ゲーム設定ともに工場出荷時の状態に戻します。(初期化)

### 4) セーブしてテストに戻る

システム設定、ゲーム設定の状態をバックアップし、テストメニューに戻ります。  
(状態記憶には2秒程度かかります。記憶中に電源を落とさないようにして下さい。)

#### 設定メニュー

- >1) システム設定
- 2) ゲーム設定
- 3) リセット(工場出荷設定に戻す)
  
- 4) セーブしてテストに戻る

1レバー上下で選択  
1Pショット1で決定



#### システム設定

- |          |            |
|----------|------------|
| >コイン     | 1コイン1クレジット |
| コインシューター | 2シューター共用   |
| コンティニュー  | できる        |
| モニター     | ノーマル       |
| デモサウンド   | あり         |
| サウンド     | ステレオ       |

設定メニューに戻る

1レバー上下で選択  
左右またはショット1、ショット2で変更

## 1) システム設定

### ①コイン設定

1~9コイン1クレジット、1コイン1~9クレジット、2コインスタート1コインコンティニュー、フリープレイからお店に合った設定をお選び下さい。

### ②コインシューター

ご使用の筐体に合わせて設定をして下さい。

- |            |                                      |
|------------|--------------------------------------|
| 「2シューター共用」 | 2つのコインシューターを1つとみなし、クレジットは共用になります。    |
| 「2シューター個別」 | 1P・2Pのクレジットが別になります。投入側からしかスタートできません。 |
| 「1シューター」   | 1シューターのみの筐体の設定です。                    |

### ③コンティニュー

コンティニュー(継続プレイ)出来るかどうかを設定します。

### ④モニター

筐体によっては画面が逆さまに表示される事があります。  
この設定で画面を合わせて下さい。

### ⑤デモサウンド

集客デモ中にサウンドを鳴らすかを設定します。  
入荷時は新作だとアピールする為にもぜひ「あり」に設定してください。

### ⑥サウンド

ステレオ出力端子とスピーカーが接続されている場合は「ステレオ」に、それ以外は「モノラル」に設定して下さい。

### ⑦設定メニューに戻る

設定変更のメニュー画面に戻ります。



### 設定メニュー

- 1) システム設定
- >2) ゲーム設定
- 3) リセット(工場出荷設定に戻す)
  
- 4) セーブしてテストに戻る

1Pレバー上下で選択  
1Pショット1で決定



### ゲーム設定

- > 難度 易・・・4・・・・難
- 攻撃力 低・2・・高
- タイマー 遅・2・・速
- 勝負モード 3本勝負
- イベント なし
- ハンデモード あり
- 設定メニューに戻る

1Pレバー上下で選択  
左右またはショット1、ショット2で変更

## 2) ゲーム設定

### ① 難度

ゲームの難しさを設定します。

1~8までの8段階あり、数字が大きくなるほど難しくなります。

### ② 攻撃力

攻撃力(攻撃1回あたりのダメージ量)を設定します。

1~4までの4段階あり、数字が大きくなるほど攻撃力が高くなります。

攻撃力が低いとゲームは長期戦に、高いと短期戦になります。

### ③ タイマー

ゲーム中のタイマー表示が減少する速度を設定します。

1~4までの4段階あり、数字が大きくなるほどタイマーが速く減少します。

### ④ 勝負モード

プレイヤー同士の対戦が何本勝負で決着するかを設定します。

1、3、5本勝負の中から選択が可能です。

通常の営業では「3本勝負」で営業し、「1本勝負」「5本勝負」はイベントなどでお使いください。

### ⑤ イベント

大会などのイベントをする時に使用します。

「ノーマル」 通常時の設定です。普通に営業するときはこちらに合わせて下さい。

「1マッチ」 1クレジットで対戦できますが、1勝負で勝者敗者ともにゲームオーバーとなります。

### ⑥ ハンデモード

対戦時にパスワード入力によってレベルの格差が生じたとき、プレイヤーがハンディキャップを付けられるかを設定します。

「あり」 レベル差がある時に、両プレイヤーがハンディキャップを付けることができます。

「なし」 レベル差があっても、プレイヤーはハンディキャップを付けられません。

### ⑦ 設定メニューに戻る

設定変更メニューに戻ります。

## 設定項目

### ● システム設定

コイン設定	1コイン 1クレジット	1コイン 2クレジット	1コイン 3クレジット	1コイン 4クレジット
	5コイン 5クレジット	1コイン 6クレジット	1コイン 7クレジット	1コイン 8クレジット
	1コイン 9クレジット	2コイン 1クレジット	3コイン 1クレジット	4コイン 1クレジット
	5コイン 1クレジット	6コイン 1クレジット	7コイン 1クレジット	8コイン 1クレジット
	9コイン 1クレジット	2コインスタート 1コインコンティニュー	フリープレイ	
コインシューター	2シューター共用	2シューター個別	1シューター	
コンティニュー	できる		できない	
モニター	ノーマル		フリップ	
デモサウンド	あり		なし	
サウンド	ステレオ		モノラル	

※は工場出荷時の設定です。

### ● ゲーム設定

難度	易しい 1	2	3	4
	5	6	7	難しい 8
攻撃力	低い 1	2	3	高い 4
タイマー	遅い 1	2	3	速い 4
勝負モード	1本勝負		3本勝負	5本勝負
イベント	なし			1マッチ
ハンデモード	あり			なし

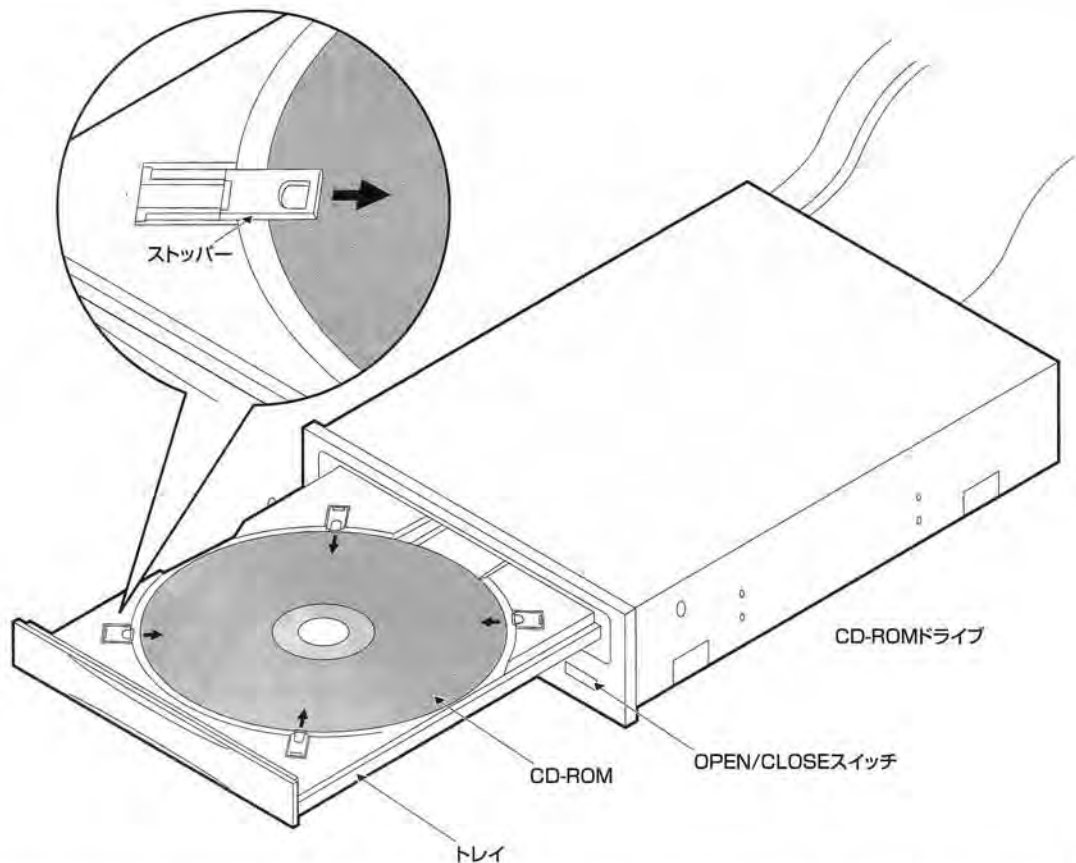
※は工場出荷時の設定です。

## ソフトのセット方法

- ①電源を入れる。
- ②CD-ROMドライブのOPEN/CLOSEスイッチを押しトレイを開け、CD-ROMをセットする。  
(この時、トレイのストッパーでしっかりとCD-ROMを固定する。)
- ③トレイを閉める。

### ※ご注意

- ・ゲーム中にCD-ROMをはずさない様にして下さい。故障の原因となります。



電源が入っている間は、必ず基板にCD-ROMドライブを接続し、ドライブには専用CD-ROMをセットしておいてください。

## カプコンお薦め設定

### 大型筐体

大型筐体に入れ、難度・攻撃力などを低めに設定すると、プレイ時間は多少延びますがグラフィック・サウンド・ゲーム内容などの集客効果により、一般客が付きやすくなると思われます。その際のコイン設定を「2コインスタート1コインコンティニュー」にしてみる、という方法はいかがでしょう。

### 1P練習台

1P練習台を設置すると、初心者のプレイヤーでも練習による上達やキャラクターのレベルアップをはかってから対戦台での腕試しができますので、乱入対戦台のほかに1P練習台を設置する事をお薦めします。とくにこのゲームでは、パスワードシステムによってキャラクターのレベルを上昇させることができますので、レベル上昇のための継続的なプレイをのぞめます。

### 大会

「イベント」を「1マッチ」に設定すると、対戦の勝者と敗者がどちらもゲームオーバーになるので、試合が終わるたびに筐体の電源を落とすことなく次の対戦を行えます。同時に「コイン」を「フリープレイ」に設定すると、1Pか2Pのスタートボタンを押すだけで対戦が開始し、イベントをスムーズに進行できます。

### ハンデモード

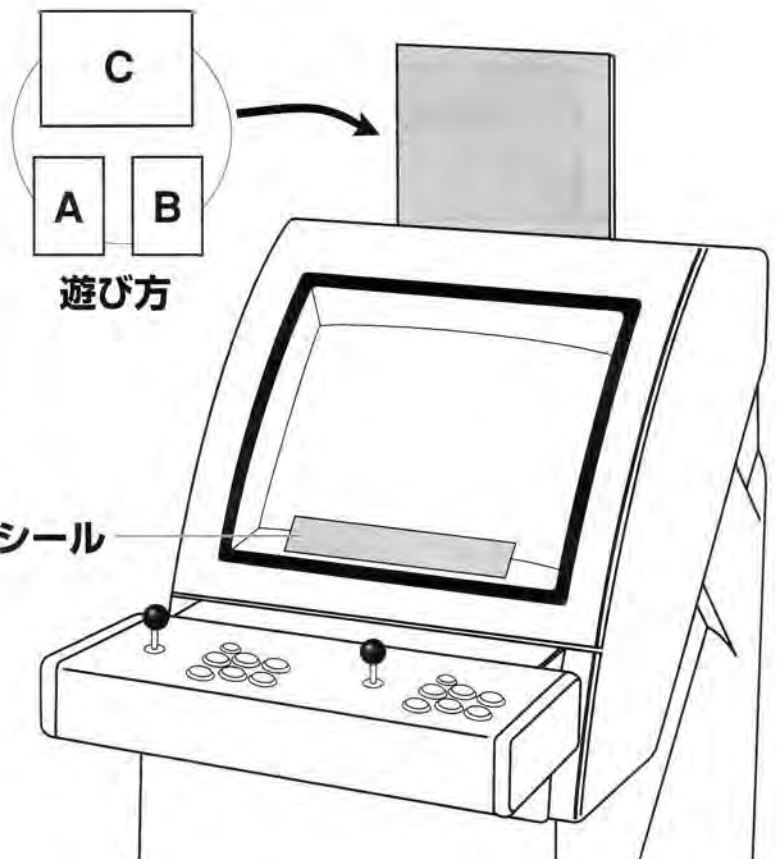
このゲームでは、高レベルキャラクターと低レベルキャラクターとが対戦になったときに、レベル格差をやわらげることで「ハンデモード」を用意しております。「ハンデモード」を「あり」にすると、対戦時にレベル差がある場合プレイヤーがハンディキャップを付けることができます。これによって低レベルキャラクターを使用する場面が多い一般客・初心者のプレイヤーが救済されるため、幅広いプレイヤー層の方々に楽しんでいただけます。

# WARNING

This game is for use in Japan only.  
Sales, export or operation outside this  
country may be construed as copyright  
and trademark infringement and is  
strictly prohibited.

Violators are subject to severe penalties  
and will be prosecuted to the full extent  
of the law.

遊び方には、A・Bタイプ(2枚組)  
とCタイプ(1枚)があります。両タ  
イプとも内容に関しましては、まっ  
たく同じものですのでテーブル筐体  
ならA・Bタイプのものを、アップラ  
イト筐体ならCタイプの遊び方を御  
使用下さい。



## 株式会社 **カプコン**®

AM販売事業部 本社 〒540 大阪市中央区内平野町3丁目1番3号  
国内販売グループ TEL(06) 920-3633 FAX(06) 920-5133  
東京支店 〒163-02 東京都新宿区西新宿2丁目6番1号  
(新宿住友ビル43階)  
TEL(03) 3340-0730 FAX(03) 3340-0701  
OP事業部 〒540 大阪市中央区内平野町3丁目1番3号  
レンタルグループ TEL(06) 920-3631 FAX(06) 920-3632  
サービスセンター 上野事業所 〒518-11 三重県上野市治田3902  
TEL(0595) 20-2033 FAX(0595) 20-2039