

How To Play

Computer and Video Disc Game

BADLANDS™

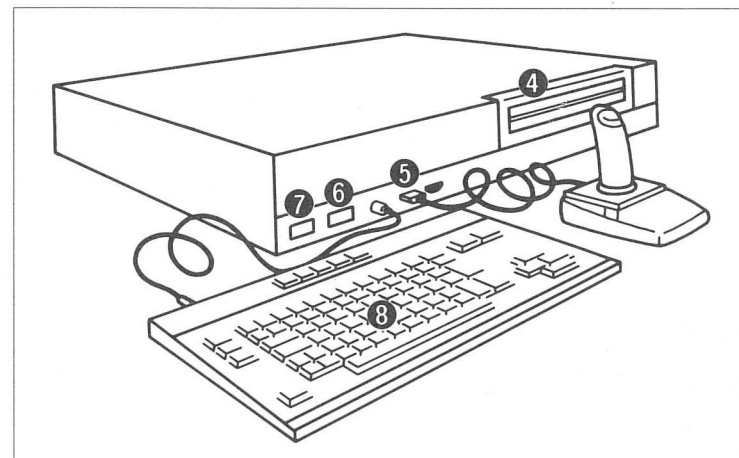
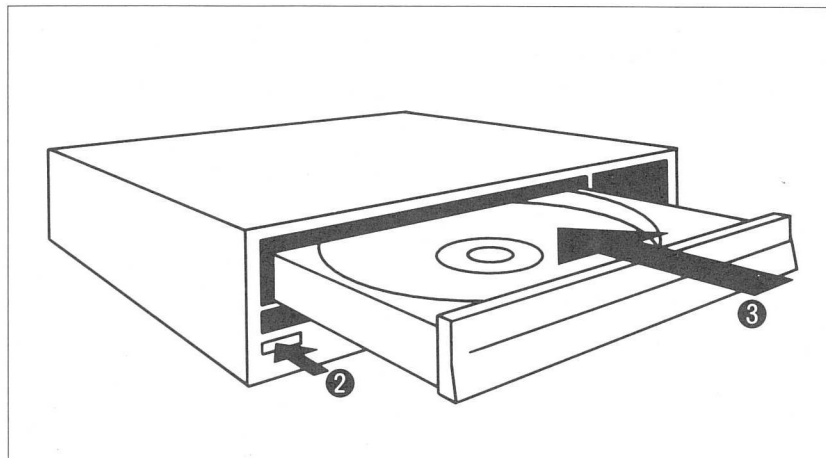
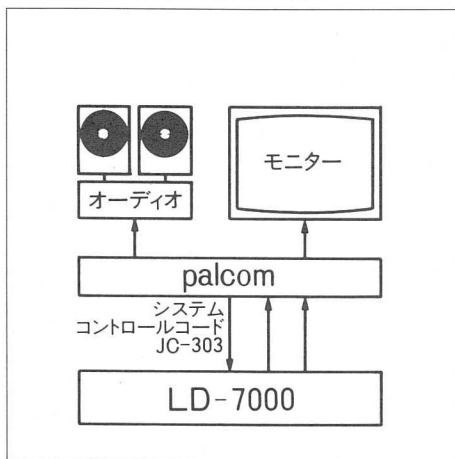
バッドランズ ©1984 Konami

Konami®

COMPUTER
PROGRAM
ENCODED

SET UP

このビデオディスクは、オーディオチャンネルの一部にコンピュータープログラムが記録されています。



① 結線をチェックしてください。

- 詳しくはPX-7の取扱説明書をご参照ください。
- お手持ちのステレオに接続すれば大迫力サウンドでお楽しみいただけます。

② プレーヤー、ディスプレイの電源を入れます。

③ ディスク盤をセットします。

④ カートリッジスロットに何も入っていないことを確認します。

⑤ MSX用のジョイスティックがあればPX-7の「コントローラーI」に接続します。

⑥ PX-7のビデオ・オーディオスイッチをノーマルにします。

⑦ PX-7の電源を入れ、P-BASICを選択します。

⑧ PX-7のキーボードから **C A L L L D** とタイプします。

■ プレーヤーが回り始め、コントロールプログラムをロードし、ゲームが始まります。

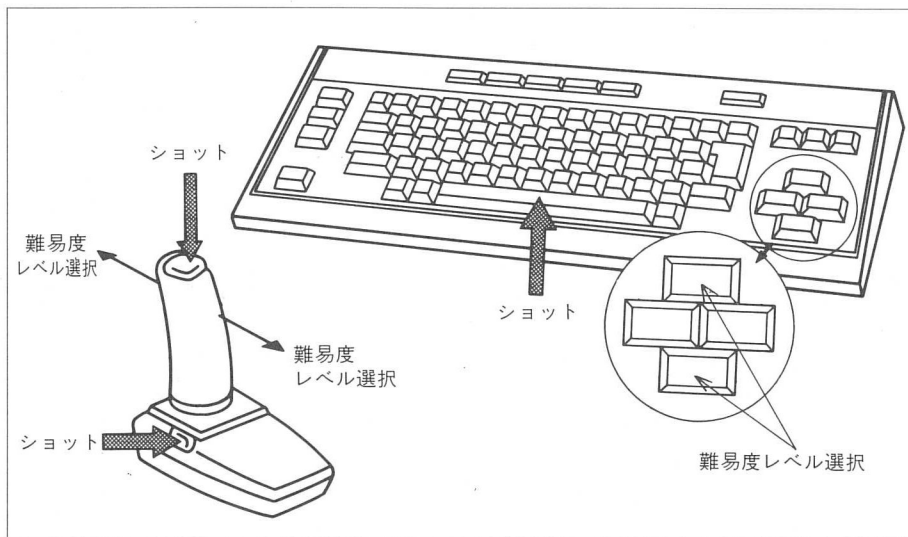
■ "Data Read Error" のメッセージが表示された場合はディスクをクリーニングして、(図ディスクのクリーニング参照) ③から始めてください。

■ "Device I/O Error" のメッセージが表示された場合は①から始めてください。

PLAY

- ジョイスティックかカーソルキーを操作することで、一人でも二人でも遊べます。
- 難易度も1~4まで自由に選べます。
- この二つの操作が終了、プッシュボタン又はパソコンのスペースキーを押すとゲームがスタートします。(40000点ごとにボーナスプレーヤーを獲得できます。)

OPERATION



- 敵が現われたらショットボタンで撃ってください。
あなたの敵は人間だけとはかぎりません。
攻撃してこない相手を撃つとアウトになってしまいます。

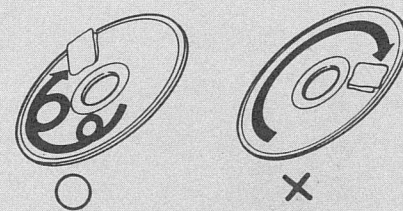
QUIT

- ⑩ PUSH START BUTTONと表示されている時 **CTRL** キーを押しながら **STOP** キーを押します。
- プレーヤーが止まり、コンピューターがリセットされ、BASICが起動されます。

ディスクのクリーニング

汚れたディスクを再生すると、コンピュータープログラムの読み込みに支障をきたしたり、本来の画質、音質を損ないます。汚れは必ずクリーニングしてから使用してください。

その場合、柔らかい布でディスク表面に付いたホコリや汚れを軽くふきとるようにしてください。別売のディスククリーニングキットJV-1を使用すれば、いっそう効果的に汚れを取り除くことができます。レコードスプレー、帯電防止剤などは使用できません。またベンジン、シンナーなどの揮発性の薬品も使用しないでください。



COMPUTER PROGRAM SPEC

プログラム名：BADLANDS
分類：アクションゲーム
使用メモリー容量：24K
使用言語：マシン語
ロード方法：CALL LD✓
スタート方法：オートスタート
オペレーション：キーボードまたはジョイスティック

HARDWARE SYSTEM

コンピューター：パイオニア・パーソナルコンピューター
palcom PX-7、PX-V7、または MSX 用光学式
ビデオディスクインターフェースと MSX
仕様のパーソナルコンピューター
光学式ビデオディスクプレーヤー：LD-7000、LD-5000、
LD-V500、LDP-150
周辺機器：ディスプレイ / ジョイスティック使用可

- このビデオディスクはオーディオチャンネルの一部にコンピュータープログラムが記録されています。
- このプログラムの仕様は予告なく変更することがありますのでご了承ください。
- このビデオディスクを、無断で複製、放送、上映、公開演奏、レンタルすることは法律により禁じられています。

製作・発売元/コナミ株式会社 販売元/パイオニア株式会社

©1984 Konami Industry Co., Ltd. BADLANDS is trade mark of Konami Co., LTD.