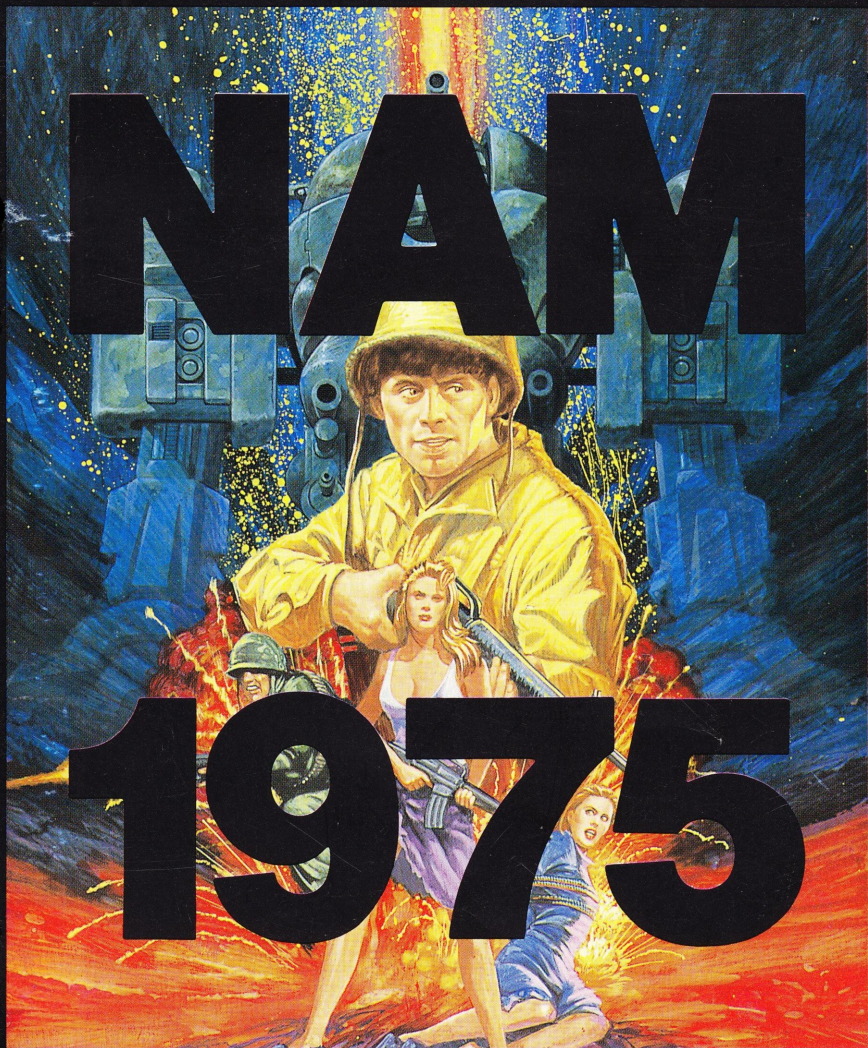


SNK



NEO-GEO SYSTEM NGH-001/NAM-1975 USER'S MANUAL

[ナム-1975]取扱説明書

NAM-1975™

NGH-001



© 1990 SNK CORP.



NAM-1975—夏

凄まじい勢いで、頭上を通り過ぎて行く  
へりの乾いた爆音が我々を現実へと引き戻す。

あれはムツとする草むきれの中で  
過ごした悪夢の夏

—NAM-1975 USER'S MANUAL—

**NAM-1975**

# CONTENTS

## 目 次

プロローグ・登場人物紹介	3
ゲーム内容	4
操作方法・ロード・セーブについて	5
ゲーム画面の説明	6
アイテム説明	7
戦 場	8
ステージ設定	9
情 報	10
敵キャラクター紹介	11
カートリッジ・メモリーカード	12
取扱い注意事項	

# NAM

# PROLOG プロローグ

## ■NAM——1969

地獄と化した戦場で、シルバーとブラウンは燃えさかる炎の中を走りぬけ味方のヘリへと向かっていた。

友軍の実行した無差別爆撃——敵にも味方にも死は公平にやってくる。その手を払い除けた者だけが明日の朝日を見ることが出来る。血の色に染まった朝日を。

ヘリの爆音と共に2人は地獄を後にする。そして彼等を呪うかのように、朝日は地上に地獄絵を映し出していった。

## ■NAM——1975

カモフラージュされたボートの中で、2人は黙々と戦闘準備を続けていた。微かに匂う草の匂いがこれから起こるであろう戦いの壮絶さを忘れさせてくれる。だがその思いを掻き消すかのように敵の銃撃音が響く。デッキへと駆けあがる2人の心はある予感を感じていた。

また悪夢が始まる。

## MAIN CHARACTERS 登場人物



### 1 PLAYER-SILVER

●コードネーム・シルバー  
1952年米オハイオ州生まれ、アメリカ軍特殊部隊に所属しており1970年にNAMより本国に帰還、1975年リチャード博士を救出すべく、再びNAM奥地へ向かう。



### 2 PLAYER. BROWN

●コードネーム・ブラウン  
1951年米ワシントン州生まれ、アメリカ軍特殊部隊に所属しており1970年にNAMより本国に帰還。



NANCY

●ナンシー＝ムックリー

ムックリー家の令嬢、父と共に誘拐、現在NAM奥地で監禁状態にあると思われる。



MUCKLY

●リチャード＝ムックリー

元アメリカ軍科学者、北側思われるテロリストによって誘拐、監禁されている。博士を救出する事がこの作戦の目的である。



CHRIS

●クリス＝ヘルパー

アメリカ軍情報部員、博士を救うため敵基地に侵入、しかし連絡が途絶え捕虜となっている模様。彼女と合流出来れば力強い味方となるであろう。

# -1975

## GAME CONTENTS

### ゲーム内容

#### ■ゲームの目的

シルバーとブラウンを操作して、敵の軍隊と戦いながら、誘拐されたムックリー博士とナンシーを救出して下さい。

#### ■ゲームの始め方

1.2コントローラーのどちらかのスタートボタンを押すとゲームスタートです。  
また両方のスタートボタンを押すと、2人同時プレイになります。

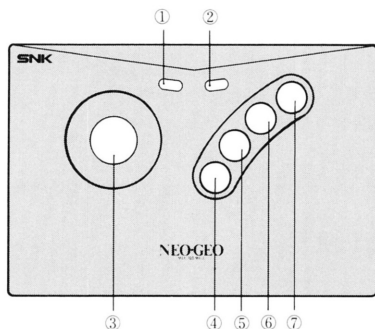
#### ■プレイヤーの途中参加

1人プレイの時にもう片方のコントローラーのスタートボタンを押すと、途中参加することが出来ます。

#### ■コンティニューについて

主人公の残り人数が全く無くなっても、コンティニューの数字がでている間にスタートボタンを押せば、その場から復活できます。

※但しコンティニューには制限があります。



## ■コントローラ各部の説明

- ①セレクトボタン  
このゲームでは使用しません。
- ②スタートボタン  
押すとゲームスタートします。また、プレイ中に押すとポーズがかかります。
- ③8方向レバー  
倒した方向によって主人公とカーソルが移動します。  
※ショット及びボム発射中はカーソルのみ移動します。
- ④Aボタン  
ショットを発射します。
- ⑤Bボタン  
ボムを投げます。
- ⑥Cボタン  
レバーと組合わせてダッシュ、ピンチ回避ができます。
- ⑦Dボタン  
このゲームでは使用しません。

## SAVE & LOAD

### セーブ・ロードの説明

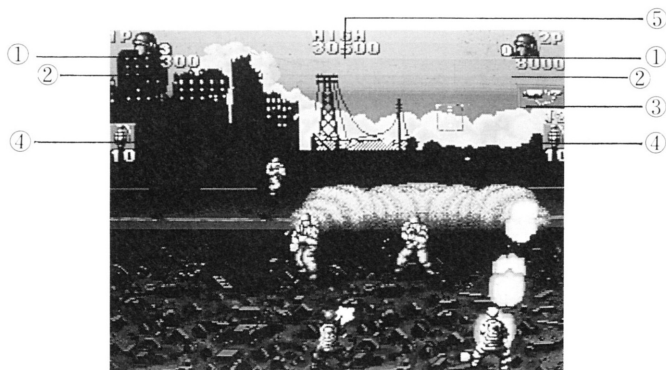
#### ■セーブ・ロードについて (セーブ・ロードにはメモリーカードを使用します。)

【セーブ】あらかじめメモリーカードを本体にセットしておき、コンティニューカウントがφになると自動的にセーブされます。

【ロード】本体の電源をONにしてメモリーカードをセットしてください。スタートボタンを押すとDATAをロードします。(スタートボタンを押したあと、メモリーカードを入れてもロードされません。)

## GAME SCREEN

### ゲーム画面



#### ■ゲーム画面の表示

- ① プレイヤーの残り人数です。
- ② プレイヤーの得点です。一定点数で1人増えます。
- ③ プレイヤーのAボタンで使用する武器です。  
横の数字は残弾数を表しています。  
0になるとマシンガンに戻ります。
- ④ プレイヤーのBボタンで使用する武器です。  
0になると発射出来ません。
- ⑤ ゲーム中の最高得点です。



■敵や建造物を破壊すると、アイテムが出現する事があります。

## ■アイテムの種類

### Aボタンで使用する武器

#### **BALCAN**

【バルカン砲】———— マシンガンを更にパワーアップさせた武器です。

#### **MISSILE**

【ミサイルランチャー】— 円形に爆発して範囲内の敵を吹き飛ばします。

#### **FIRE**

【火炎放射器】———— 炎を敵に浴びせかけます。

### Bボタンで使用する武器

【手榴弾】———— 強力な爆発で敵をなぎ倒します。

【スパーク弾】———— 1つの爆弾が分裂して多数の爆発を引き起こします。

### その他のアイテム

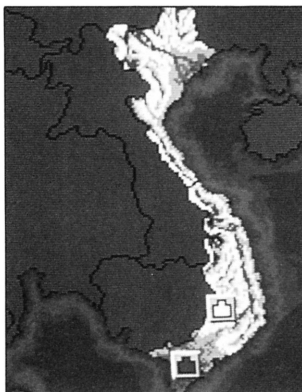
【ボーナス】———— 取ったアイテムと同じ数字が得点に加算されます。

【ツインカーソル】—— プレイヤーのカーソルが2つに分裂して2方向に攻撃ができるようになります。

【1UP】———— プレイヤーの残り人数が1人増えます。

## BATTLE FIELD

### 戦 場



- (1): 第1戦闘地域——「ヤン河」
- (2): 第2戦闘地域——「ド＝ナン シティ」
- (3): 第3戦闘地域——「不明」
- (4): 第4戦闘地域——「不明」
- (5): 第5戦闘地域——「不明」
- (6): 最終戦闘地域——「不明」



# NAM

## ■STAGE1 (ヤン河)

命令を受けた2人を待っていたのは、敵のパトロール部隊だった。目の前に広がるジャングルには、続々と敵部隊が結集してくる。生き残るためには群がる敵を倒し、包囲網を突破しなければならない。

水上部隊の追跡をかわし、ヤン河をさかのぼっていく2人がそこで見たのは…

## ■STAGE2 (ド=ナン シティ)

6年前の戦いによって、廃墟と化した街。

しかし、ここにも敵部隊が待ち受けていた。

わずかな銃撃にも崩れてしまう風化したビル群を抜け、敵航空部隊や大型戦車を破壊し、友軍の輸送機の待つ合流地点に果たして2人は生きて辿り着くことができるのだろうか。

---

そして2人は輸送機に乗り込み、一路敵基地へと向かう。その先に待ち受けているのは神か悪魔か…

## INFORMATION

### 情報

- 各ステージのボスを倒してクリアするとストーリー画面に入ります。ここでは様々な情報を知ることができ、先のステージに進むに従って、あなたはこの作戦の裏に隠された陰謀を知る事になるでしょう。
- 各ステージの間に敵の特殊兵器に発見される事があります。このステージでは敵特殊兵器との一騎討ちになり敵を倒すと次のステージに進みます。
- 味方スパイによって、もたらされた最後の情報です。

---

「敵軍は現在正体不明の兵器を建造中。目的は不明だがどうやらレーザー兵器の実験用らしい。また、その計画の責任者の名前が分かった。彼の名は……………」

通信はここで途切れました。後はあなた自身の手で真実を暴きだして下さい。

The logo features the letters 'NAM' in a large, bold, white, sans-serif font. The letters are set against a black background. A horizontal line of barbed wire is superimposed over the middle of the letters, with the sharp points of the wire cutting through the 'A' and 'M'.

## ENEMIES CHARACTER

### 敵キャラクター

#### SOLDIER (一般兵)

敵軍隊の主力を占める通常部隊、さほど強くないが、あらゆる所から攻撃を仕掛けてくる。また、色違いの制服を着たエリート兵もいる。

#### COMMANDER (防弾兵)

強靱な肉体に防弾ベストを身につけた強敵、弾丸を多方向にばらまきながら、プレイヤーをじわりとおいつめていく。



#### (火炎放射兵)

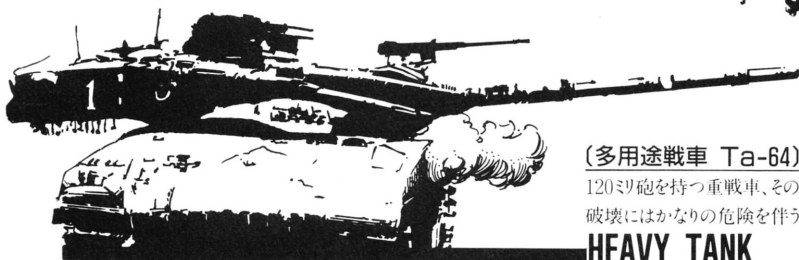
背中にボンベを背負って火炎を放ってくる。その炎に触れれば一瞬のうちに燃え尽きてしまうことだろう。

#### FLAME THROWER SOLDIER

#### (対地ヘリ OH-06B)

機体の下部に着いた機関銃でプレイヤーを狙ってくる。その攻撃は正確で、しかも強力だ。

#### ANTI TANK HELI OH-06B



#### (多用途戦車 Ta-64)

120ミリ砲を持つ重戦車、その装甲は厚く、破壊にはかなりの危険を伴う。

#### HEAVY TANK

# 1-1975

## 【カセット使用上の注意】

- この商品は、NEO・GEOレンタルシステム本体のみで使用出来ます。
- 精密機器ですので分解は、絶対にしないで下さい。
- カセットの抜き差しは、かならず本体電源をOFFにしてから行ってください。
- 強いショックや極端な温度条件での使用・保管はお避け下さい。
- 端子部には手を触れないで下さい。また、水に濡らすなど直接、汚すと故障の原因になります。
- シンナー・ベンジン・アルコールなどの揮発油でケースを拭くと変質・変形の恐れがあります。
- ゲームプレイ終了後は、コンセントからACアダプターを必ず抜いておいて下さい。

## 【メモリーカード取扱注意】

- メモリーカードの挿入は、矢印を上に向けて行って下さい。
  - メモリーカードのロード・セーブ中には、メモリーカードやゲームカートリッジの抜き差し、本体電源のON・OFFは絶対にお避け下さい。
  - NEO・GEOレンタルシステム本体のメモリーカードコネクター部には異物や水分が、入らないようご注意ください。
  - NEO・GEOマークの付いたメモリーカード以外をお使いになる場合は、メモリーカード統一仕様Ver.3以上68ピン仕様カードのデータ書き込みが可能な物をお使い下さい。
- ※メモリーカードは、NEO・GEOレンタルシステムには含まれません。別売でお求め下さい。





TM

禁無断転載

NEO-GEOはSNKの登録商標です。

株式会社 エス・エヌ・ケイ 大阪本社 〒564 大阪府吹田市豊津町18-8